



**СИСТЕМА
МОЛНИЕЗАЩИТЫ
И ЗАЗЕМЛЕНИЯ
КУПОЛ**

АЛЬБОМ ТИПОВЫХ УЗЛОВ

ekfgroup.com



**ПОДРОБНОСТИ
НА САЙТЕ**

ЕКФ-КУПОЛ

АЛЬБОМ ВНЕШНИХ ВИДОВ ЭЛЕМЕНТОВ И УЗЛОВ СИСТЕМЫ МОЛНИЕЗАЩИТЫ (часть 1)

Москва 2024г.

Формат А4


Содержание

1.	Внешние виды узлов системы молниезащиты		2
1.1	Соединение проводников	У1.1_	3
1.2	Молниеприемники	У1.2_	12
1.3	Плоская кровля	У1.3_	37
1.4	Скатная кровля	У1.4_	42
1.5	Металлоконструкции	У1.5_	50
1.6	Дымоходы, зенитные фонари, вент.оборудование и др.	У1.6_	54
1.7	Токоотводы	У1.7_	64
1.8	Заземление и система уравнивания потенциалов	У1.8_	74
1.9	Стеновые и отдельностоящие молниеприемные мачты	У1.9_	87
1.10	Изолированная молниезащита	У1.10_	90
2.	Рекомендации по применению дополнительные элементы		96
2.1	Применения дополнительных элементов	У2.1_	97
2.2	Таблица расхода дополнительных элементов		104

Расшифровка обозначения в схемах

Ух.х_хх

У - узел; х.х - номер раздела; _хх - номер страницы

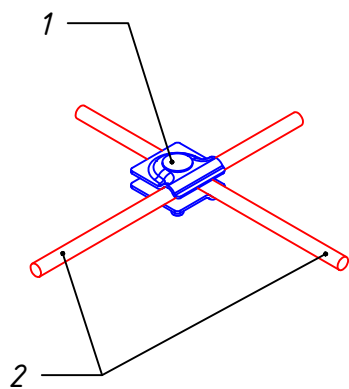
					<i>СМЗ КУПОЛ</i>				
Изм.	Лист	№ докум.	Подп.	Дата	Альбом внешних видов элементов и узлов системы молниезащиты	Лит	Масса	Масштаб	
Разраб.	Кокорин								
Проверил	Голячков								
						Лист 1	Листов 104		
					Содержание				
Утв.	Голячков								

ЭЛЕМЕНТЫ СИСТЕМЫ МОЛНИЕЗАЩИТЫ

					ЕКФ - СМЗ КУПОЛ	<i>Лист</i>
<i>Изм.</i>	<i>Лист</i>	<i>№ докум.</i>	<i>Подп.</i>	<i>Дата</i>		2

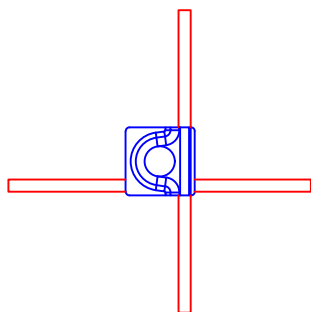
Соединение проводников

					ЕКФ - СМЗ КУПОЛ	<i>Лист</i>
						3
<i>Изм.</i>	<i>Лист</i>	<i>№ докум.</i>	<i>Подп.</i>	<i>Дата</i>		

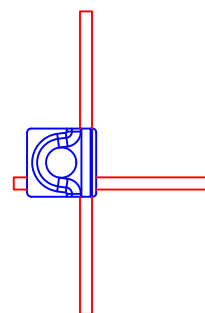


Вариант 1

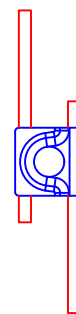
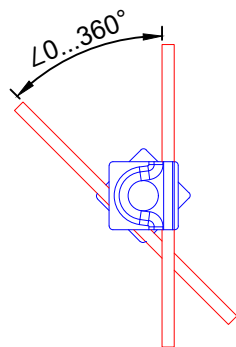
Вариант 2



Вариант 3



Вариант 4

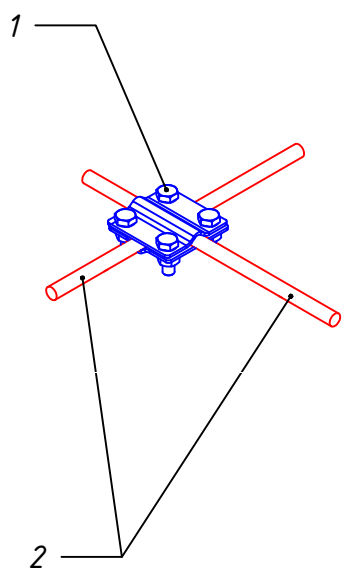


M1:5

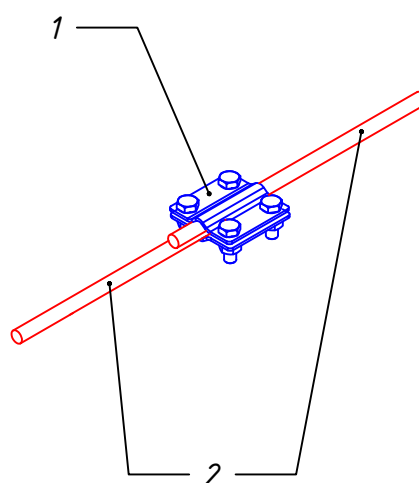
№п.п	Наименование	Артикул	Кол-во		
1	Зажим прута универсальный 30x30мм	lp-51510	1		
	Зажим прута универсальный 45x45мм	lp-g3103			
2	Пруток $\phi 8$ мм горячеоцинкованная сталь	lpb-08-110-hz	-		
	Пруток $\phi 10$ мм горячеоцинкованная сталь	lpb-10-80-hz	-		
	Пруток $\phi 8$ мм алюминиевый	lp-08-al	-		
	Пруток $\phi 10$ мм алюминиевый	lp-10-al	-		
Зажим прута универсальный			Лист		
Изм.	Лист	№ докум.	Подп.	Дата	4

Формат А4

Вариант 1



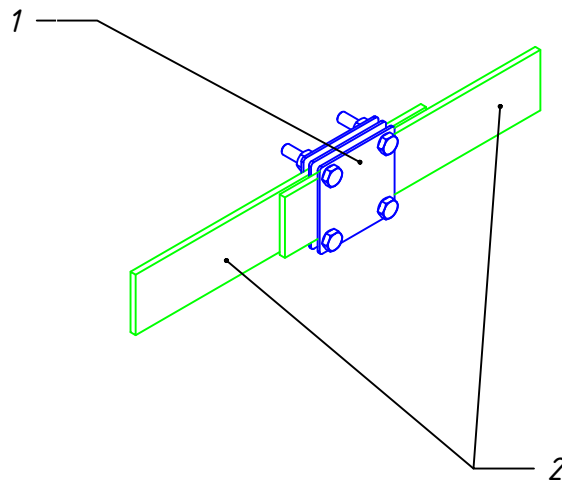
Вариант 2



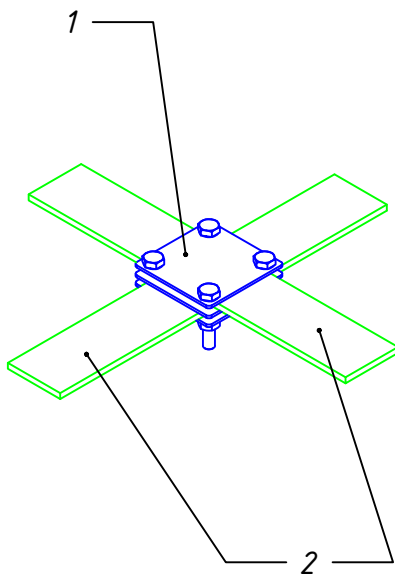
M1:5

№п.п	Наименование	Артикул	Кол-во		
1	Зажим крестовидный прут-прут 57x57мм	lp-g3109	1		
	Зажим крестовидный прут-прут 3 пластины 57x57мм	lp-55758			
2	Пруток ϕ 8мм горячеоцинкованная сталь	lpb-08-110-hz	-		
	Пруток ϕ 10мм горячеоцинкованная сталь	lpb-10-80-hz	-		
	Пруток ϕ 8мм алюминиевый	lp-08-al	-		
	Пруток ϕ 10мм алюминиевый	lp-10-al	-		
Зажим крестовидный прут-прут			Лист		
Изм.	Лист	№ докум.	Подп.	Дата	5

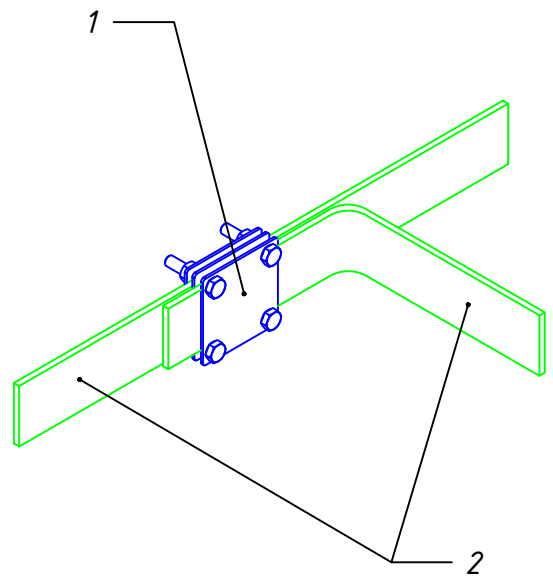
Вариант 1



Вариант 2



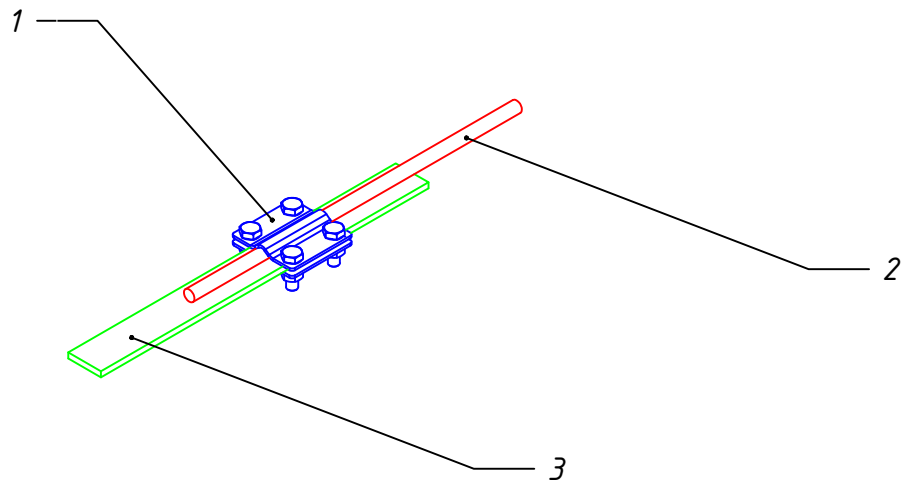
Вариант 3



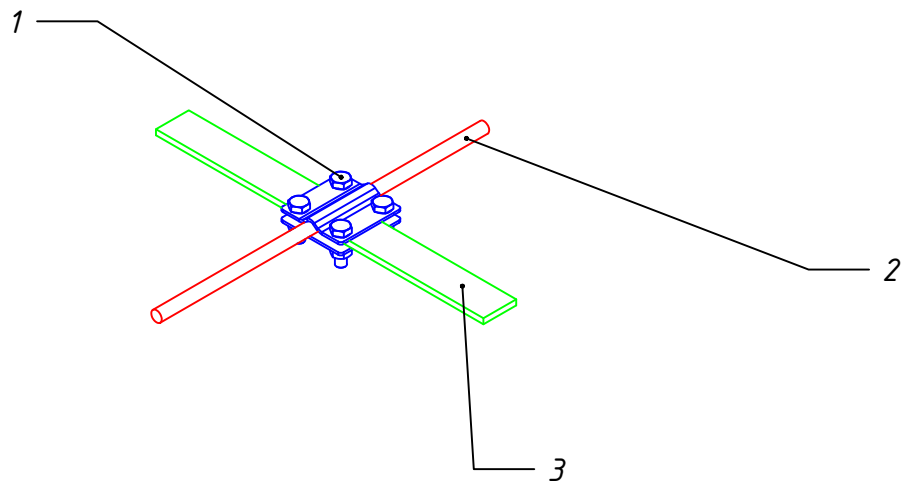
M1:5

№п.п	Наименование	Артикул	Кол-во		
1	Зажим полоса-полоса 70x70мм	lp-g3105	1		
2	Полоса 4x40мм горячеоцинкованная сталь	gcb-0440-38-hz	-		
	Полоса 5x40мм горячеоцинкованная сталь	gcb-0540-30-hz	-		
	Полоса 4x25мм горячеоцинкованная сталь	gcb-0425-62-hz	-		
Зажим полоса-полоса			Лист		
Изм.	Лист	№ докум.	Подп.	Дата	6

Вариант 1



Вариант 2

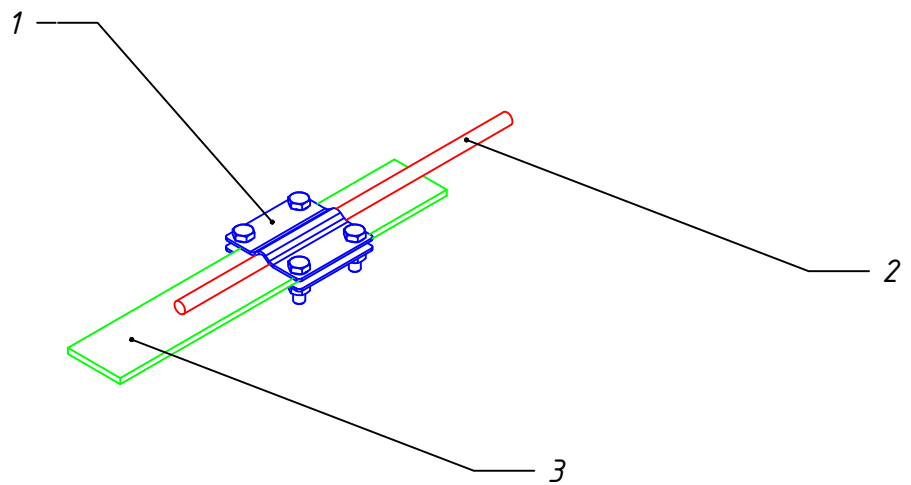


M1:5

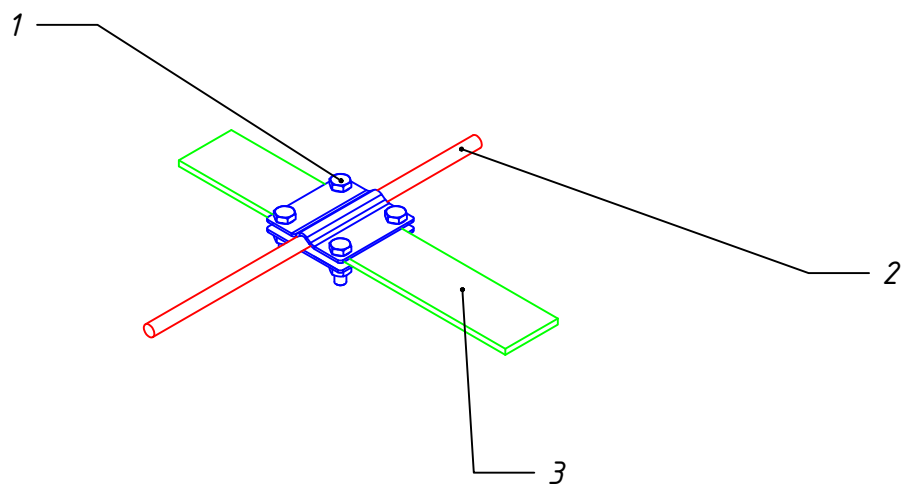
№п.п	Наименование	Артикул	Кол-во		
1	Зажим универсальный полоса-прут 57x57мм	lp-55911	1		
2	Пруток $\Phi 8$ мм горячеоцинкованная сталь	lpb-08-110-hz	-		
	Пруток $\Phi 10$ мм горячеоцинкованная сталь	lpb-10-80-hz	-		
	Пруток $\Phi 8$ мм алюминиевый	lp-08-al	-		
	Пруток $\Phi 10$ мм алюминиевый	lp-10-al	-		
3	Полоса 4x25мм горячеоцинкованная сталь	gcb-0425-62-hz	-		
<p style="text-align: center;">Зажим универсальный полоса-прут 57x57мм</p>			Лист		
Изм.	Лист	№ докум.	Подп.	Дата	7

Формат А4

Вариант 1



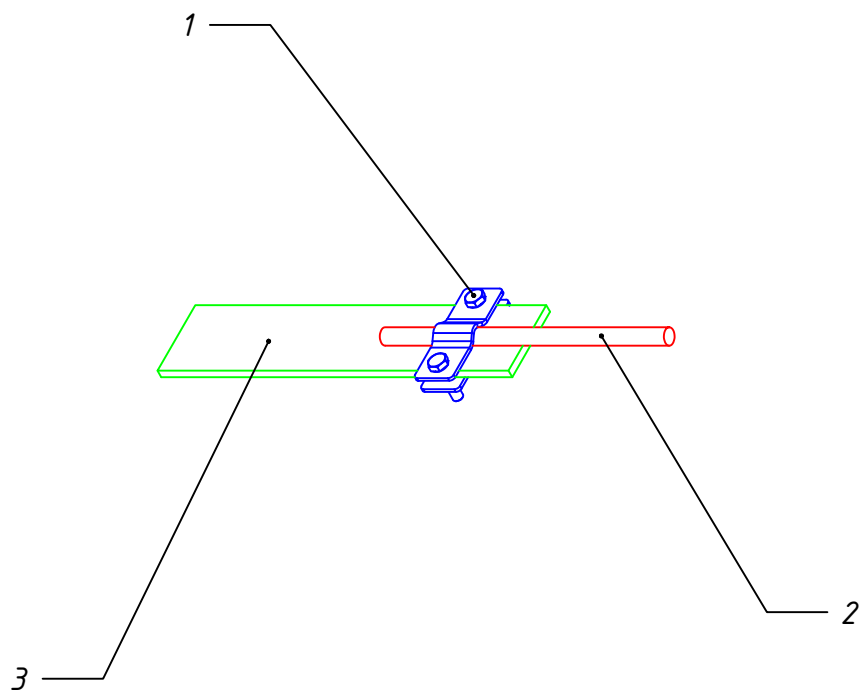
Вариант 2



M1:5

№п.п	Наименование	Артикул	Кол-во		
1	Зажим универсальный полоса-прут 70x70мм	lp-55922	1		
2	Пруток Φ 8мм горячеоцинкованная сталь	lpb-08-110-hz	-		
	Пруток Φ 10мм горячеоцинкованная сталь	lpb-10-80-hz	-		
	Пруток Φ 8мм алюминиевый	lp-08-al	-		
	Пруток Φ 10мм алюминиевый	lp-10-al	-		
3	Полоса 4x40мм горячеоцинкованная сталь	gcb-0440-38-hz	-		
	Полоса 5x40мм горячеоцинкованная сталь	gcb-0540-30-hz	-		
<p style="text-align: center;">Зажим универсальный полоса-прут 70x70мм</p>			Лист		
Изм.	Лист	№ докум.	Подп.	Дата	8

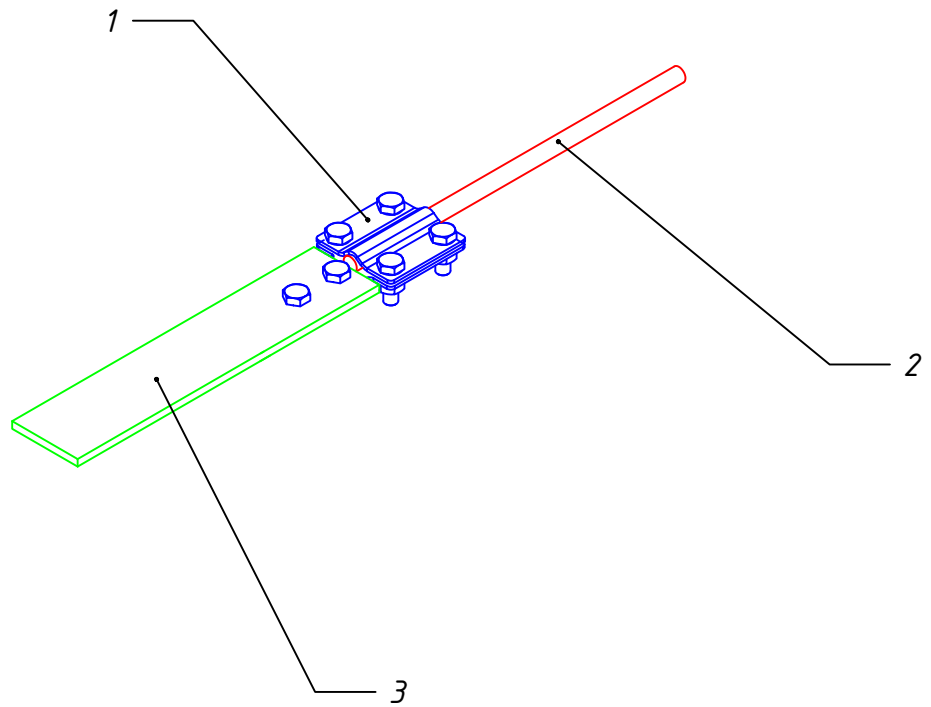
Формат А4



M1:4

№п.п	Наименование	Артикул	Кол-во
1	Зажим полоса-прут малый 25х65мм	lp-55408	1
2	Пруток ϕ 8мм горячеоцинкованная сталь	lpb-08-110-hz	-
	Пруток ϕ 10мм горячеоцинкованная сталь	lpb-10-80-hz	-
	Пруток ϕ 8мм алюминиевый	lp-08-al	-
	Пруток ϕ 10мм алюминиевый	lp-10-al	-
3	Полоса 4х40мм горячеоцинкованная сталь	gcb-0440-38-hz	-
	Полоса 5х40мм горячеоцинкованная сталь	gcb-0540-30-hz	-
	Полоса 4х25мм горячеоцинкованная сталь	gcb-0425-62-hz	-

					<i>Зажим полоса-прут малый</i>	Лист
						9
Изм.	Лист	№ докум.	Подп.	Дата		

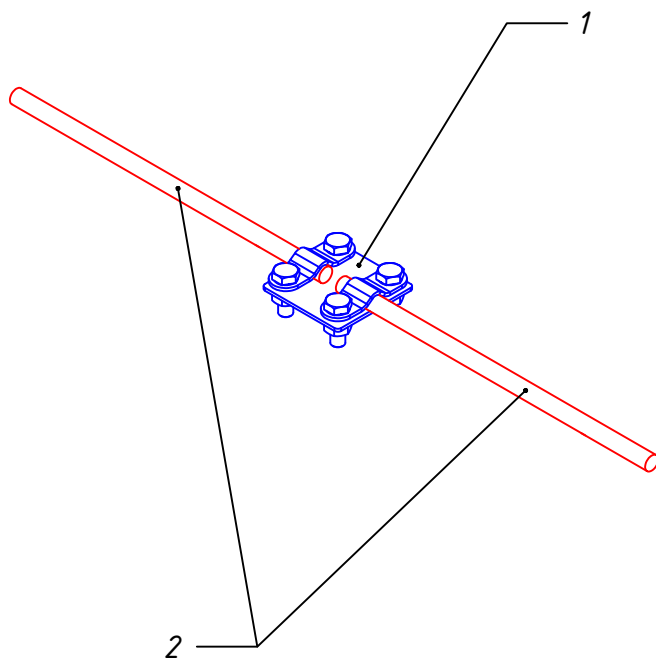


M1:4

№п.п	Наименование	Артикул	Кол-во
1	Зажим контрольный 115x56мм	lp-g3203	1
2	Пруток Φ 8мм горячеоцинкованная сталь	lpb-08-110-hz	-
	Пруток Φ 10мм горячеоцинкованная сталь	lpb-10-80-hz	-
	Пруток Φ 8мм алюминиевый	lp-08-al	-
	Пруток Φ 10мм алюминиевый	lp-10-al	-
3	Полоса 4x40мм горячеоцинкованная сталь	gcb-0440-38-hz	-
	Полоса 5x40мм горячеоцинкованная сталь	gcb-0540-30-hz	-
	Полоса 4x25мм горячеоцинкованная сталь	gcb-0425-62-hz	-
	Полоса 4x50мм горячеоцинкованная сталь	gcb-0450-30-hz	-
	Полоса 5x50мм горячеоцинкованная сталь	gcb-0550-25-hz	-

					Лист
<i>Зажим контрольный</i>					10
Изм.	Лист	№ докум.	Подп.	Дата	

Формат А4



M1:5

№п.п	Наименование	Артикул	Кол-во
1	Зажим контрольный прут-прут 57x57мм	lp-55611	1
2	Пруток ф8мм горячеоцинкованная сталь	lpb-08-110-hz	-
	Пруток ф10мм горячеоцинкованная сталь	lpb-10-80-hz	-
	Пруток ф8мм алюминиевый	lp-08-al	-
	Пруток ф10мм алюминиевый	lp-10-al	-

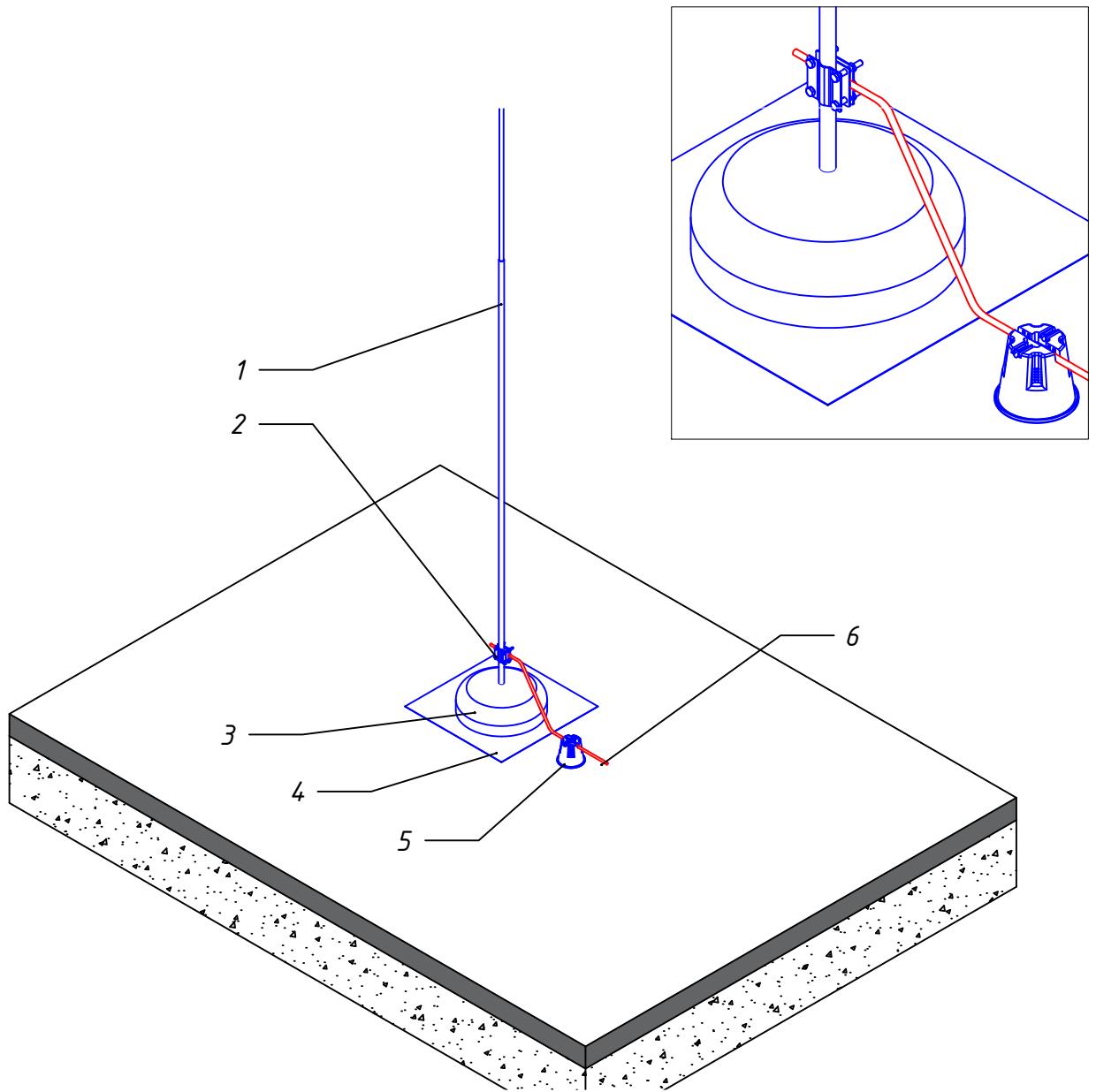
					Лист
					11
Изм.	Лист	№ докум.	Подп.	Дата	

Зажим контрольный прут-прут

Формат А4

Молниеприемники

					ЕКФ-КУПОЛ	<i>Лист</i>
<i>Изм.</i>	<i>Лист</i>	<i>№ докум.</i>	<i>Подп.</i>	<i>Дата</i>		12

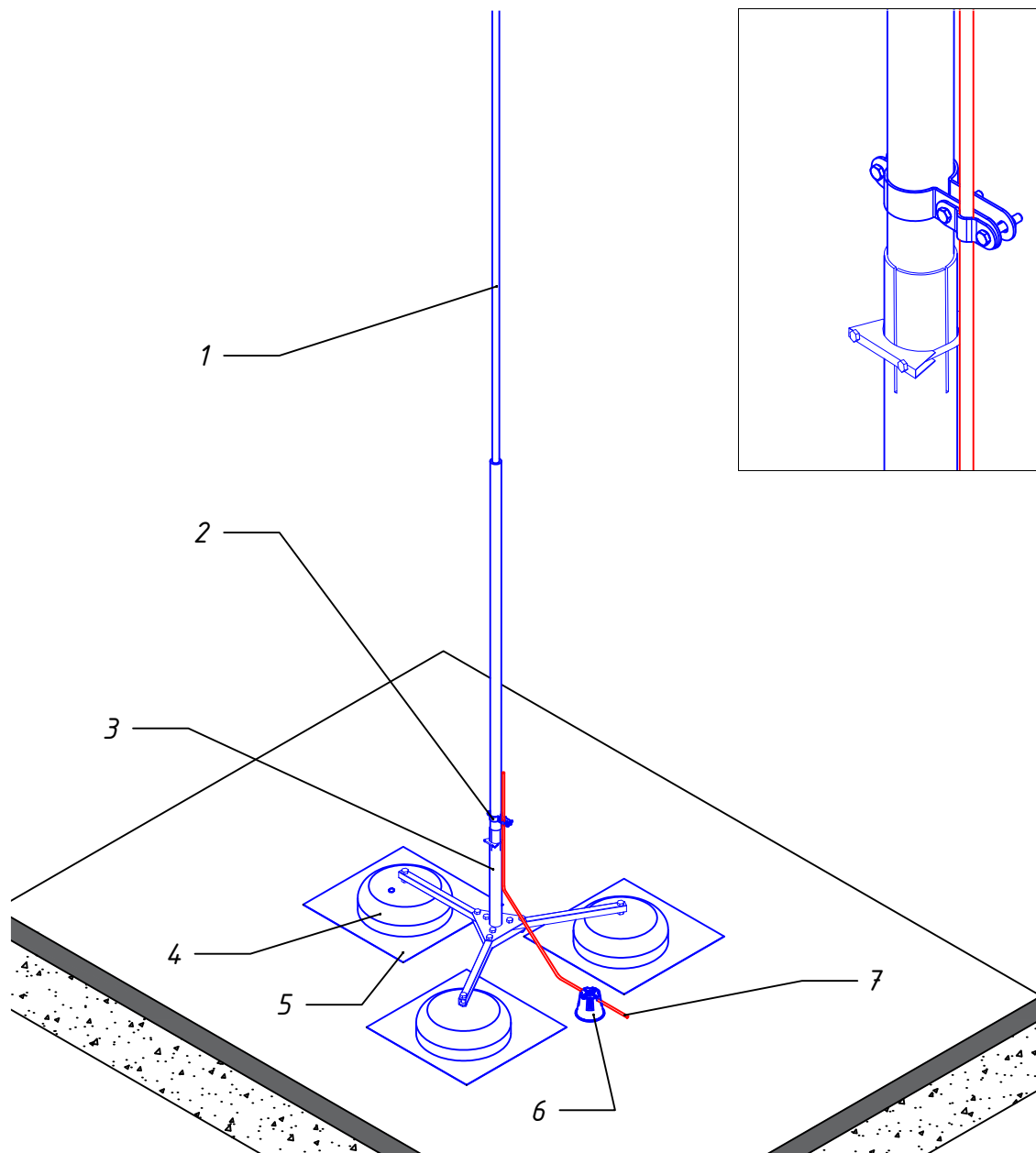


M1:30

№п.п	Наименование	Артикул	Кол-во
1	Молниеприемный стержень; L=1м	lp-l1000	1
	Молниеприемный стержень; L=1,5м	lp-l1500	1
	Молниеприемный стержень; L=2м	lp-l2000	1
	Молниеприемный стержень; L=2,5м	lp-l2500	1
	Молниеприемный стержень; L=3м	lp-l3000	1
	Молниеприемный стержень; L=3,5м	lp-l3500	1
	Молниеприемный стержень; L=4м	lp-l4000	1
2	Зажим штырь-полоса-прут	gc-g3116	1
3	Бетонное основание 20 кг	lp-l0345	1
4	Подкладка под бетонное основание 500x500мм	lp-500500	1
5	Держатель кровельный универсальный 8-10 мм	lp-d1000	1
6	Пруток ф8мм горячеоцинкованная сталь	lpb-08-110-hz	-
	Пруток ф10мм горячеоцинкованная сталь	lpb-10-80-hz	-
	Пруток ф8мм алюминиевый	lp-08-al	-
	Пруток ф10мм алюминиевый	lp-10-al	-

Изм.	Лист	№ докум.	Подп.	Дата	Молниеприемник 1-4м на бетонном основании	Лист
						13

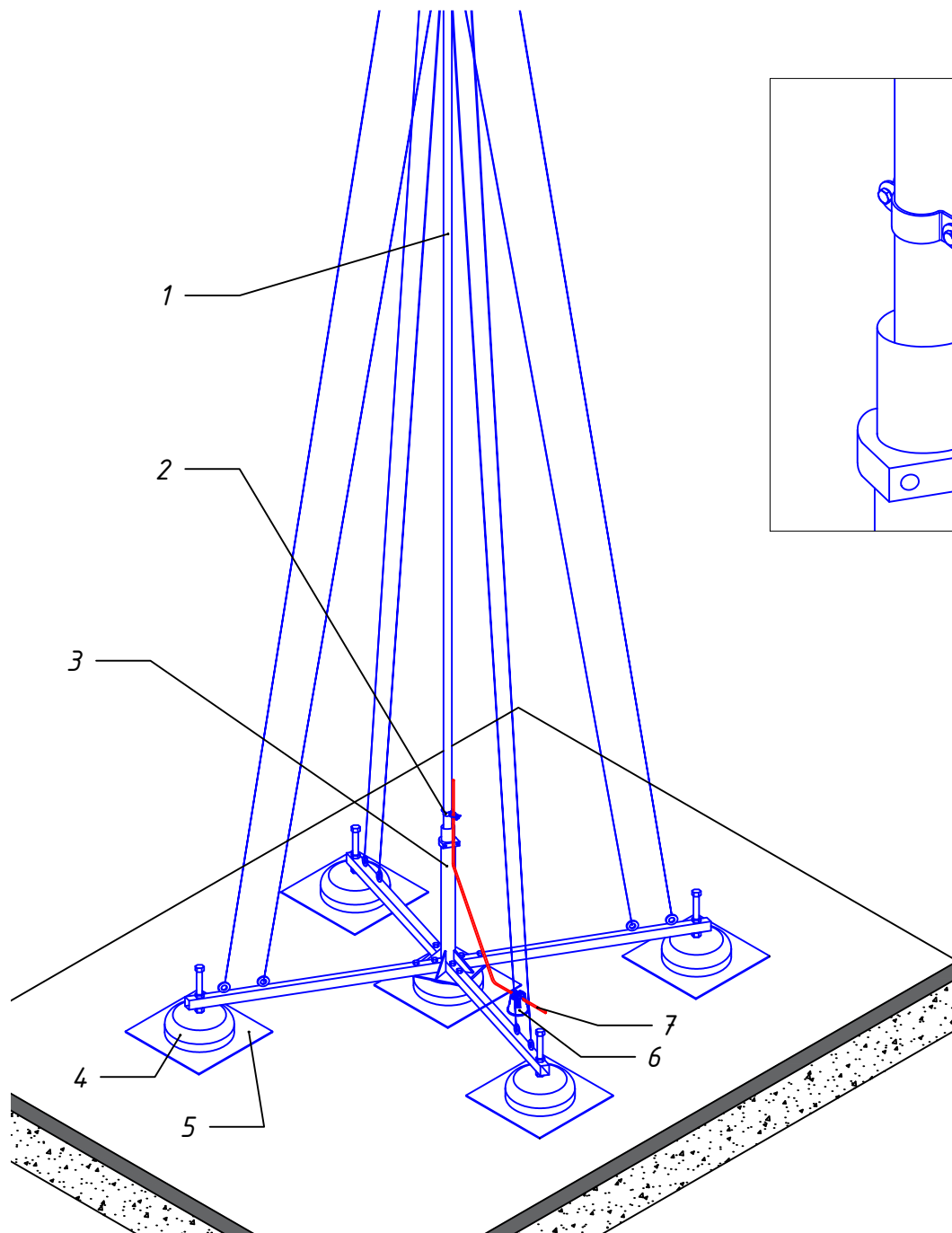
Формат А4



M1:30

№п.п	Наименование	Артикул	Кол-во
1	Мачта молниеприемная; L=5м	lp-15000	1
	Мачта молниеприемная; L=6м	lp-16000	1
	Мачта молниеприемная; L=7м	lp-17000	1
2	Зажим прута на молниеприемной мачте	lp-33040	1
3	Тренога для мачты молниеприемной	lp-10700	1
4	Бетонное основание 40 кг	lp-10500	3
5	Подкладка под бетонное основание 500x500мм	lp-500500	3
6	Держатель кровельный универсальный 8-10 мм	lp-d1000	-
7	Пруток ф8мм горячеоцинкованная сталь	lpb-08-110-hz	-
	Пруток ф10мм горячеоцинкованная сталь	lpb-10-80-hz	-
	Пруток ф8мм алюминиевый	lp-08-al	-
	Пруток ф10мм алюминиевый	lp-10-al	-

Изм.	Лист	№ докум.	Подп.	Дата	Мачта молниеприемная на треноге	Лист
						14

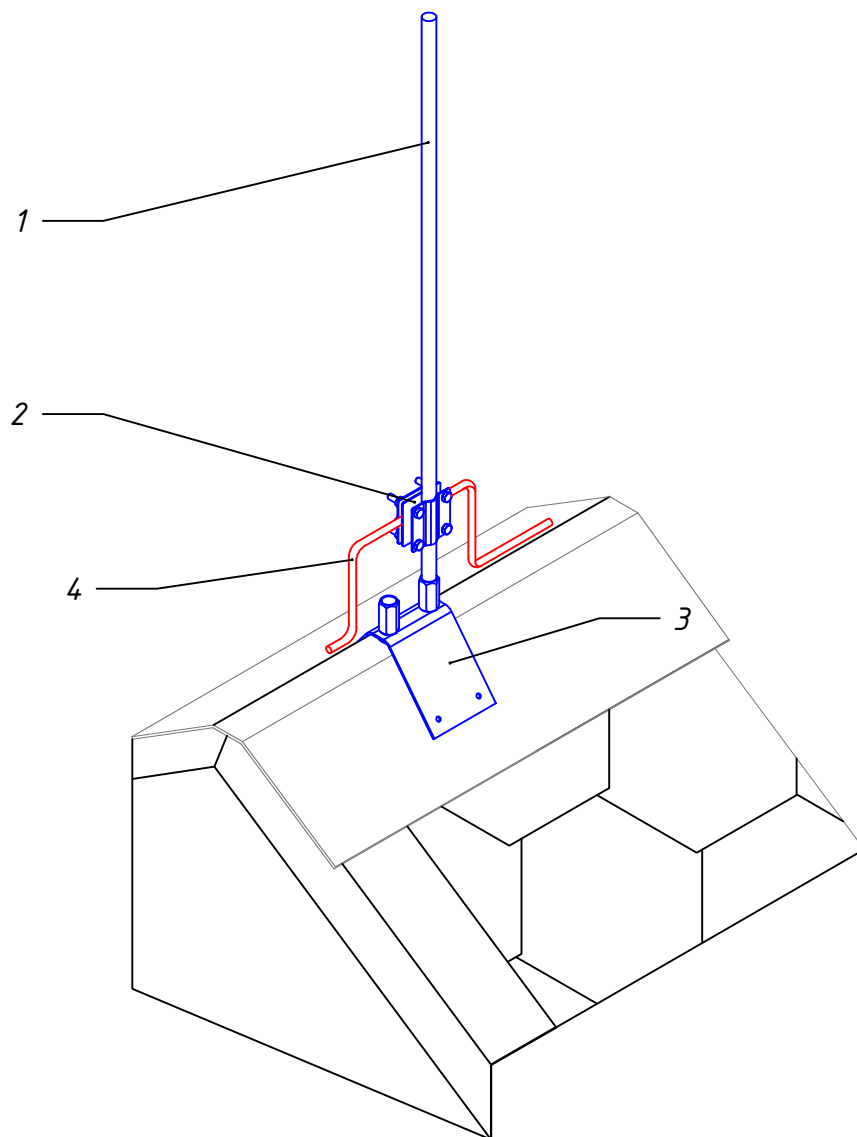


M1:40

№п.п	Наименование	Артикул	Кол-во
1	Мачта молниеприемная; L=8м	lp-l8000	1
	Мачта молниеприемная; L=9м	lp-l9000	1
	Мачта молниеприемная; L=10м	lp-l10000	1
	Мачта молниеприемная; L=12м	lp-l12000	1
2	Зажим прута на молниеприемной мачте	lp-33040	1
3	Четырехнога для молниеприемной мачты	lp-0900	1
4	Бетонное основание 40 кг	lp-l0500	5
5	Подкладка под бетонное основание 500x500мм	lp-500500	5
6	Держатель кровельный универсальный 8-10 мм	lp-d1000	-
7	Пруток ф8мм горячеоцинкованная сталь	lpb-08-110-hz	-
	Пруток ф10мм горячеоцинкованная сталь	lpb-10-80-hz	-
	Пруток ф8мм алюминиевый	lp-08-al	-
	Пруток ф10мм алюминиевый	lp-10-al	-

Изм.	Лист	№ докум.	Подп.	Дата	Мачта молниеприемная на четырехноге	Лист
						15

Формат А4

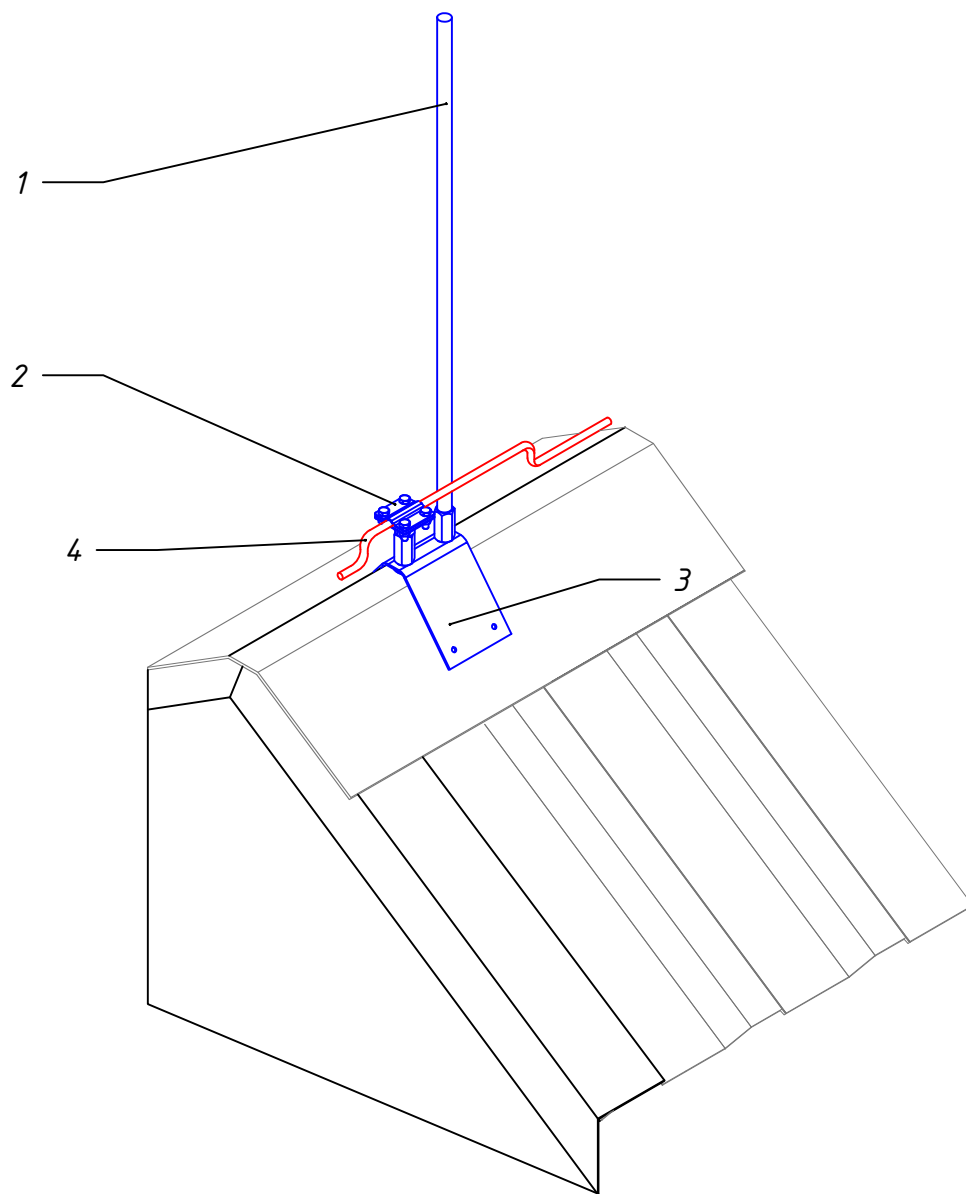


M1:10

№п.п	Наименование	Артикул	Кол-во
1	Молниеприемный стержень; L=1м	lp-l1000	1
	Молниеприемный стержень; L=1,5м	lp-l1500	1
	Молниеприемный стержень; L=2м	lp-l2000	1
2	Зажим штырь-полоса-прут	gc-g3116	1
3	Держатель молниеприемника на конек 60°	lp-04003	1
	Держатель молниеприемника на конек 130°	lp-04003-sp	1
4	Пруток \varnothing 8мм горячеоцинкованная сталь	lpb-08-110-hz	-
	Пруток \varnothing 10мм горячеоцинкованная сталь	lpb-10-80-hz	-
	Пруток \varnothing 8мм алюминиевый	lp-08-al	-
	Пруток \varnothing 10мм алюминиевый	lp-10-al	-

Молниеприемник 1-2м на остром коньке Вариант 1					Лист
					16
Изм.	Лист	№ докум.	Подп.	Дата	

Формат А4

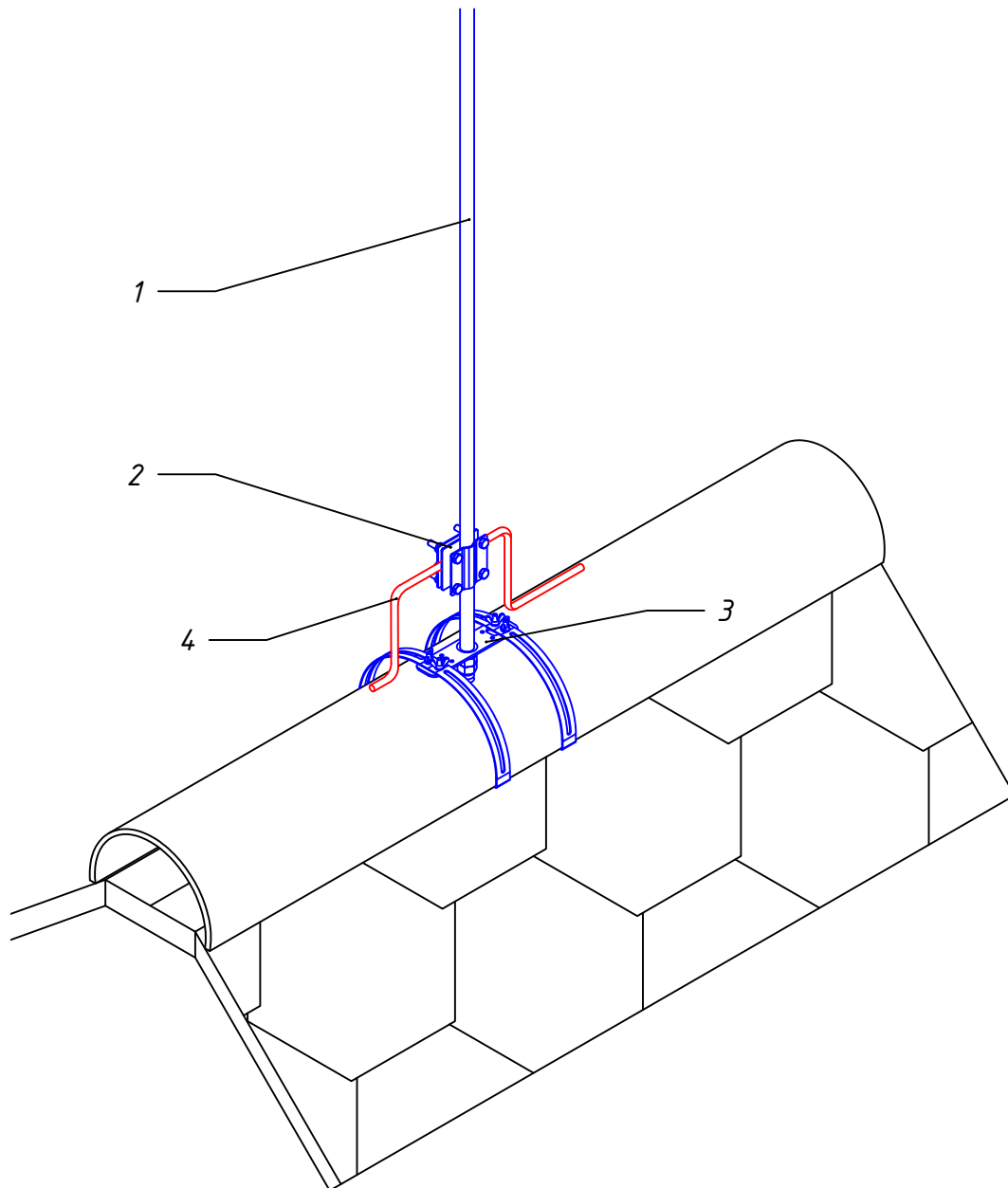


M1:10

№п.п	Наименование	Артикул	Кол-во
1	Молниеприемный стержень; L=1м	lp-l1000	1
	Молниеприемный стержень; L=1,5м	lp-l1500	1
	Молниеприемный стержень; L=2м	lp-l2000	1
2	Зажим полоса-прут на штыре	lp-55423	1
3	Держатель молниеприемника на конек 60°	lp-04003	1
	Держатель молниеприемника на конек 130°	lp-04003-sp	1
4	Пруток \varnothing 8мм горячеоцинкованная сталь	lpb-08-110-hz	-
	Пруток \varnothing 10мм горячеоцинкованная сталь	lpb-10-80-hz	-
	Пруток \varnothing 8мм алюминиевый	lp-08-al	-
	Пруток \varnothing 10мм алюминиевый	lp-10-al	-

					Молниеприемник 1-2м на остром коньке Вариант 2	Лист
						17
Изм.	Лист	№ докум.	Подп.	Дата		

Формат А4

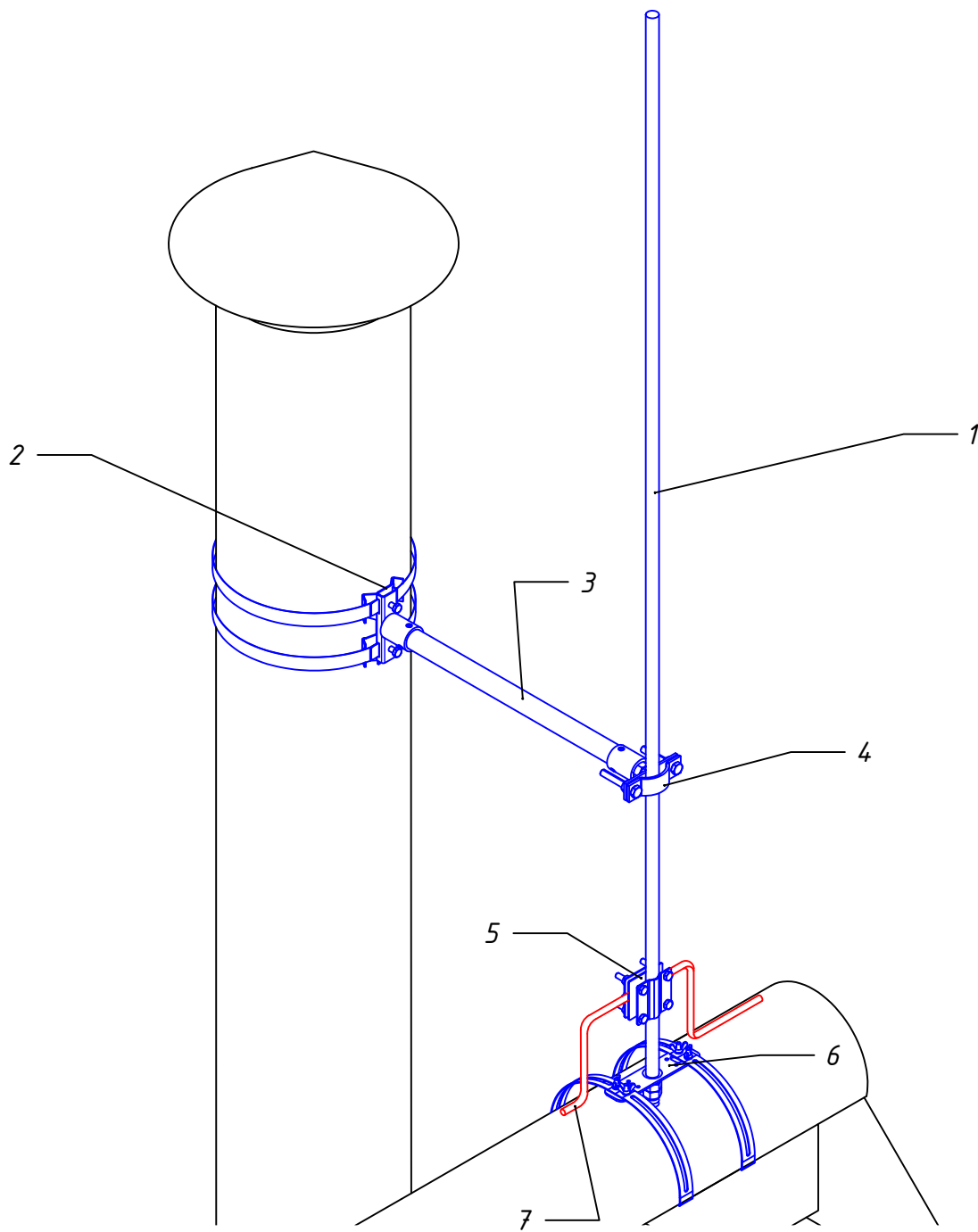


M1:10

№п.п	Наименование	Артикул	Кол-во
1	Молниеприемный стержень; L=1м	lp-l1000	1
	Молниеприемный стержень; L=1,5м	lp-l1500	1
	Молниеприемный стержень; L=2м	lp-l2000	1
2	Зажим штырь-полоса-прут	gc-g3116	1
3	Держатель молниеприемника 1-2 метра на круглый конек двойной	lp-04002	1
4	Пруток ϕ 8мм горячеоцинкованная сталь	lpb-08-110-hz	-
	Пруток ϕ 10мм горячеоцинкованная сталь	lpb-10-80-hz	-
	Пруток ϕ 8мм алюминиевый	lp-08-al	-
	Пруток ϕ 10мм алюминиевый	lp-10-al	-

Изм.	Лист	№ докум.	Подп.	Дата	Молниеприемник 0,5-2м на круглом коньке	Лист
						18

Формат А4

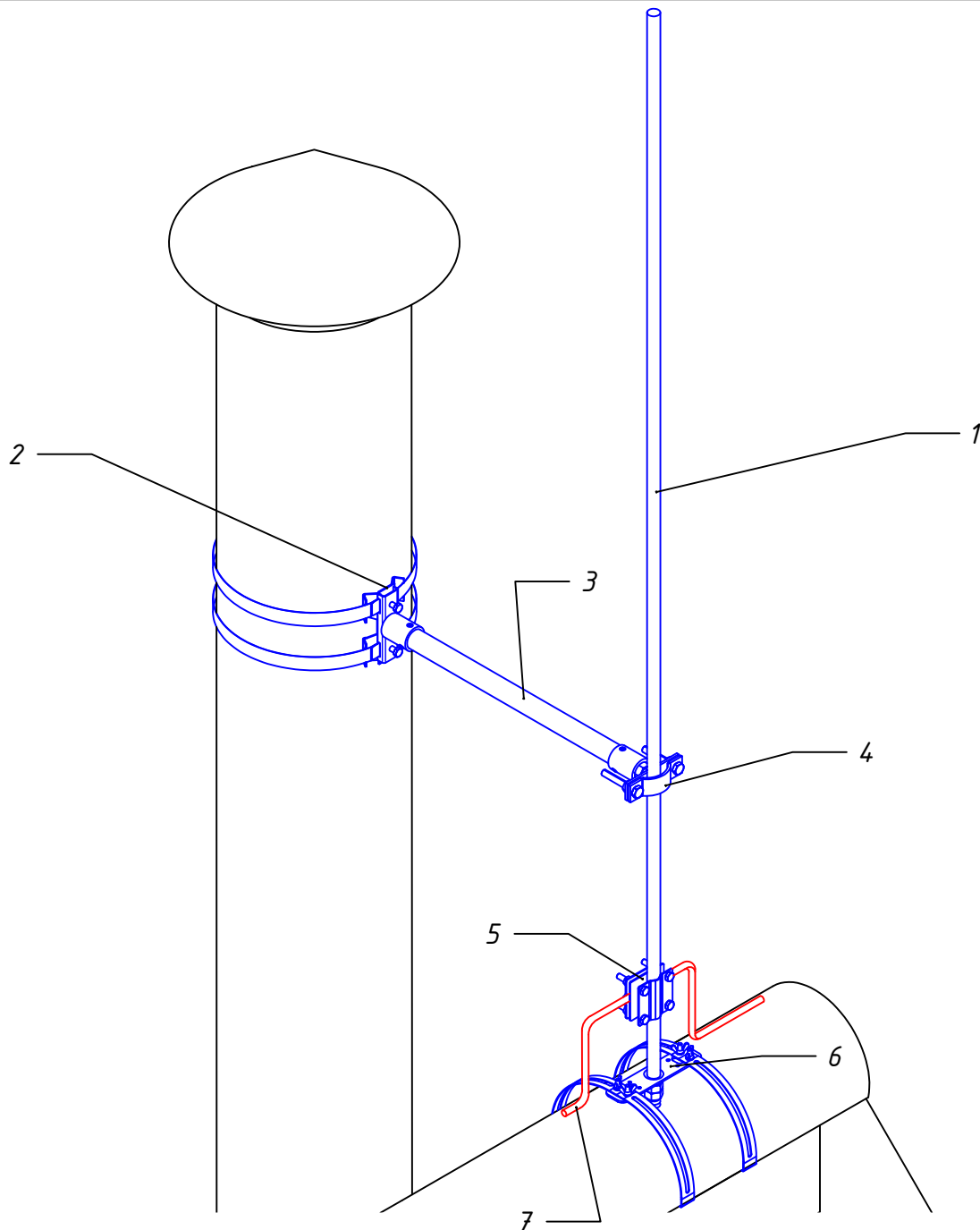


* - полный список артикулов можно посмотреть в каталоге СМЗ КУПОЛ

M1:10

№п.п	Наименование	Артикул	Кол-во
1	Молниеприемный стержень; L=1м	лр-11000	1
	Молниеприемный стержень; L=1,5м	лр-11500	1
	Молниеприемный стержень; L=2м	лр-12000	1
2	Крепление на трубы до 500мм М8 *	илр-05501-8	1
3	Штанга изоляционная L=500мм D=21мм М8 *	илр-05300	1
4	Держатель для изолирующей штанги D=8-16мм М8 *	илр-05002	1
5	Зажим штырь-полоса-прут	гс-гз116	1
6	Держатель молниеприемника 1-2 метра на круглый конек двойной	лр-04002	1
7	Пруток ф8мм горячеоцинкованная сталь	лрб-08-110-hz	-
	Пруток ф10мм горячеоцинкованная сталь	лрб-10-80-hz	-
	Пруток ф8мм алюминиевый	лр-08-ал	-
	Пруток ф10мм алюминиевый	лр-10-ал	-

Молниеприемник 1-2м на круглом коньке Вариант 1					Лист
					19
Изм.	Лист	№ докум.	Подп.	Дата	

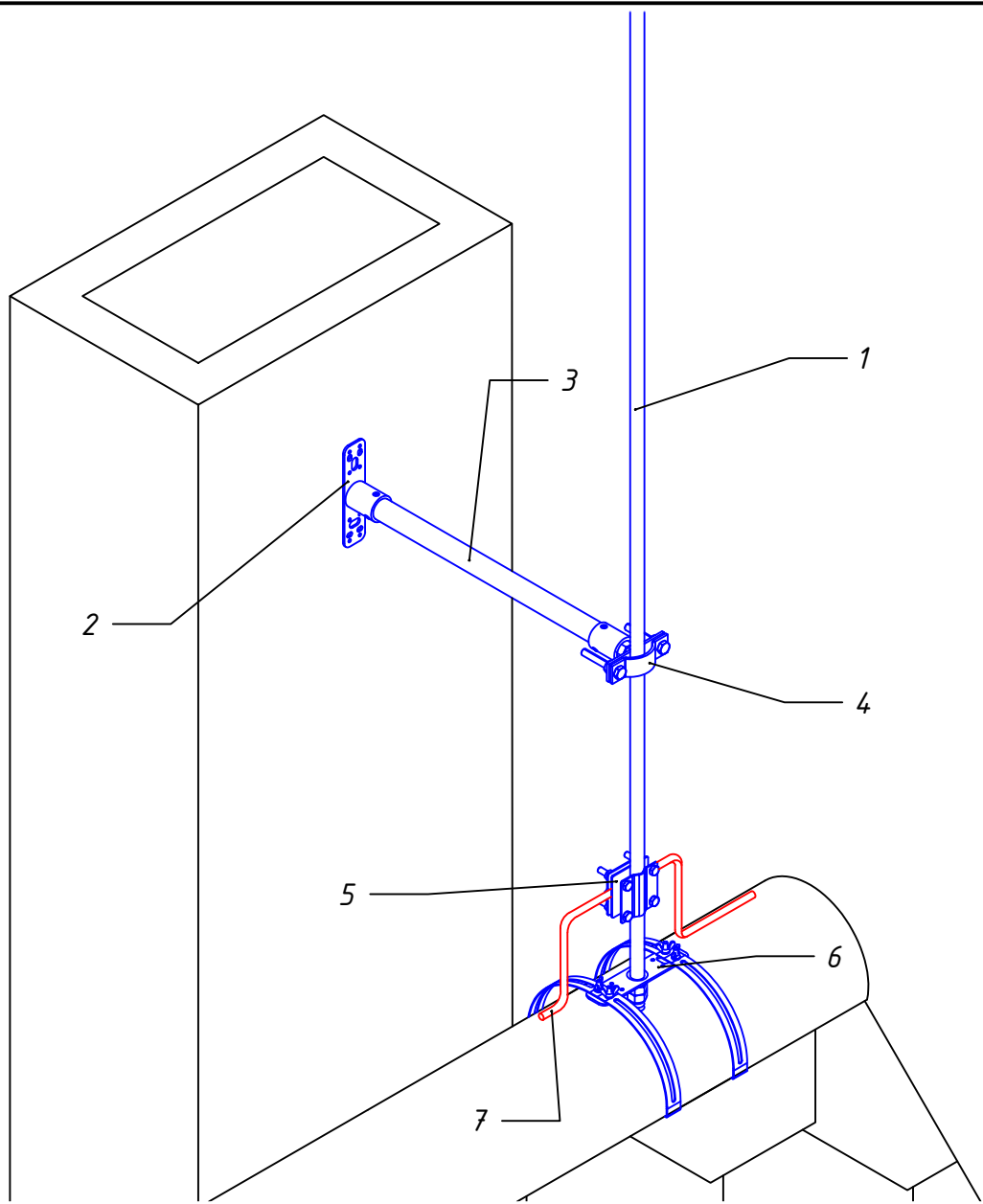


* - полный список артикулов можно посмотреть в каталоге СМЗ КУПОЛ

M1:10

№п.п	Наименование	Артикул	Кол-во
1	Молниеприемный стержень; L=2,5м	лр-л2500	1
	Молниеприемный стержень; L=3м	лр-л3000	1
	Молниеприемный стержень; L=3,5м	лр-л3500	1
	Молниеприемный стержень; L=4м	лр-л4000	1
2	Крепление на трубы до 500мм М16 *	илр-05501-16	1
3	Штанга изоляционная L=500мм D=32мм М16 *	илр-05500	1
4	Держатель молниеприёмной мачты D=20-40мм М16 *	илр-05006	1
5	Зажим штырь-полоса-прут	гс-гз116	1
6	Держатель молниеприемника 1-2 метра на круглый конек двойной	лр-04002	1
7	Пруток ф8мм горячеоцинкованная сталь	лрб-08-110-hz	-
	Пруток ф10мм горячеоцинкованная сталь	лрб-10-80-hz	-
	Пруток ф8мм алюминиевый	лр-08-ал	-
	Пруток ф10мм алюминиевый	лр-10-ал	-

<p align="center">Молниеприемник 2,5-4м на круглом коньке Вариант 1</p>					Лист
					20
Изм.	Лист	№ докум.	Подп.	Дата	



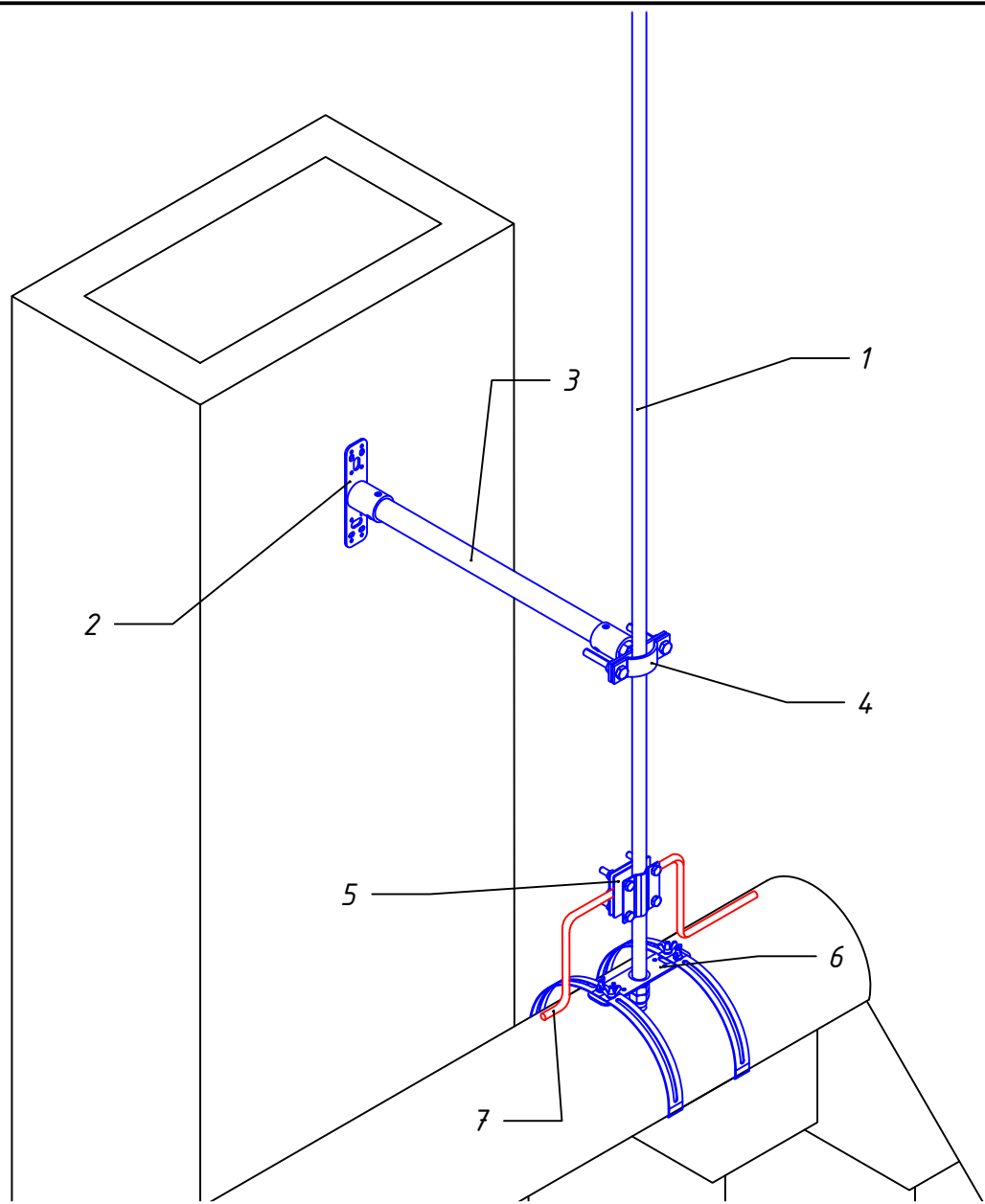
M1:10

* - полный список артикулов можно посмотреть в каталоге СМЗ КУПОЛ

№п.п	Наименование	Артикул	Кол-во
1	Молниеприемный стержень; L=1м	лр-11000	1
	Молниеприемный стержень; L=1,5м	лр-11500	1
	Молниеприемный стержень; L=2м	лр-12000	1
2	Крепление на трубы до 500мм М8 *	илр-05501-8	1
3	Штанга изоляционная L=500мм D=21мм М8 *	илр-05300	1
4	Держатель для изолирующей штанги D=8-16мм М8 *	илр-05002	1
5	Зажим штырь-полоса-прут	гс-гз116	1
6	Держатель молниеприемника 1-2 метра на круглый конек двойной	лр-04002	1
7	Пруток ф8мм горячеоцинкованная сталь	лрб-08-110-hz	-
	Пруток ф10мм горячеоцинкованная сталь	лрб-10-80-hz	-
	Пруток ф8мм алюминиевый	лр-08-ал	-
	Пруток ф10мм алюминиевый	лр-10-ал	-

<p style="text-align: center;">Молниеприемник 1-2м на круглом коньке Вариант 2</p>					Лист
					21
Изм.	Лист	№ докум.	Подп.	Дата	

Формат А4



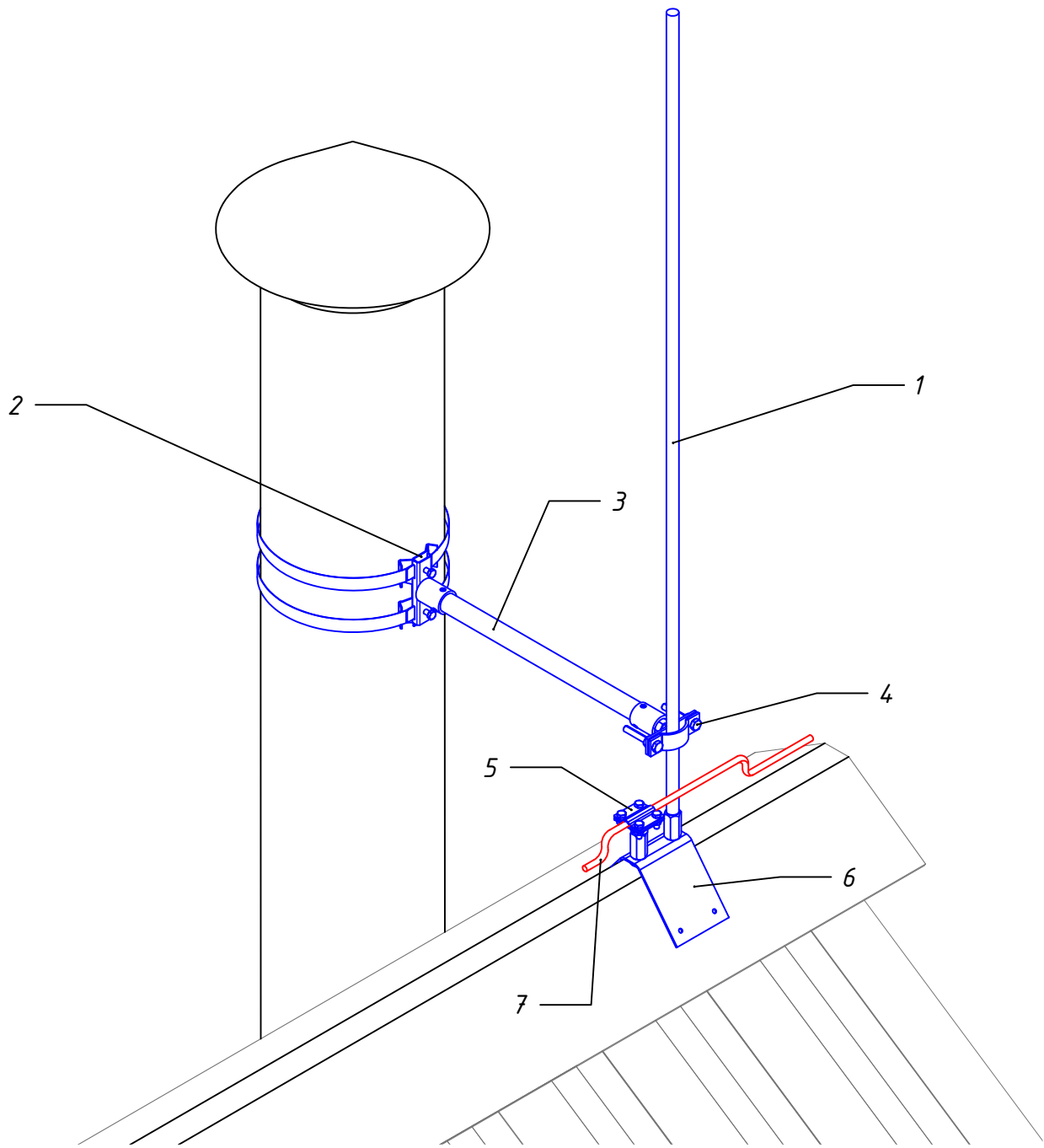
* - полный список артикулов можно посмотреть в каталоге СМЗ КУПОЛ

M1:10

№п.п	Наименование	Артикул	Кол-во
1	Молниеприемный стержень; L=2,5м	lp-l2500	1
	Молниеприемный стержень; L=3м	lp-l3000	1
	Молниеприемный стержень; L=3,5м	lp-l3500	1
	Молниеприемный стержень; L=4м	lp-l4000	1
2	Пластина монтажная 120x120мм M16	ilp-05007	1
3	Штанга изоляционная L=500мм D=32мм M16 *	ilp-05500	1
4	Держатель молниеприёмной мачты D=20-40мм M16 *	ilp-05006	1
5	Зажим штырь-полоса-прут	gc-g3116	1
6	Держатель молниеприемника 1-2 метра на круглый конек двойной	lp-04002	1
7	Пруток ф8мм горячеоцинкованная сталь	lpb-08-110-hz	-
	Пруток ф10мм горячеоцинкованная сталь	lpb-10-80-hz	-
	Пруток ф8мм алюминиевый	lp-08-al	-
	Пруток ф10мм алюминиевый	lp-10-al	-

Молниеприемник 2,5-4м на круглом коньке Вариант 2					Лист
					22
Изм.	Лист	№ докум.	Подп.	Дата	

Формат А4

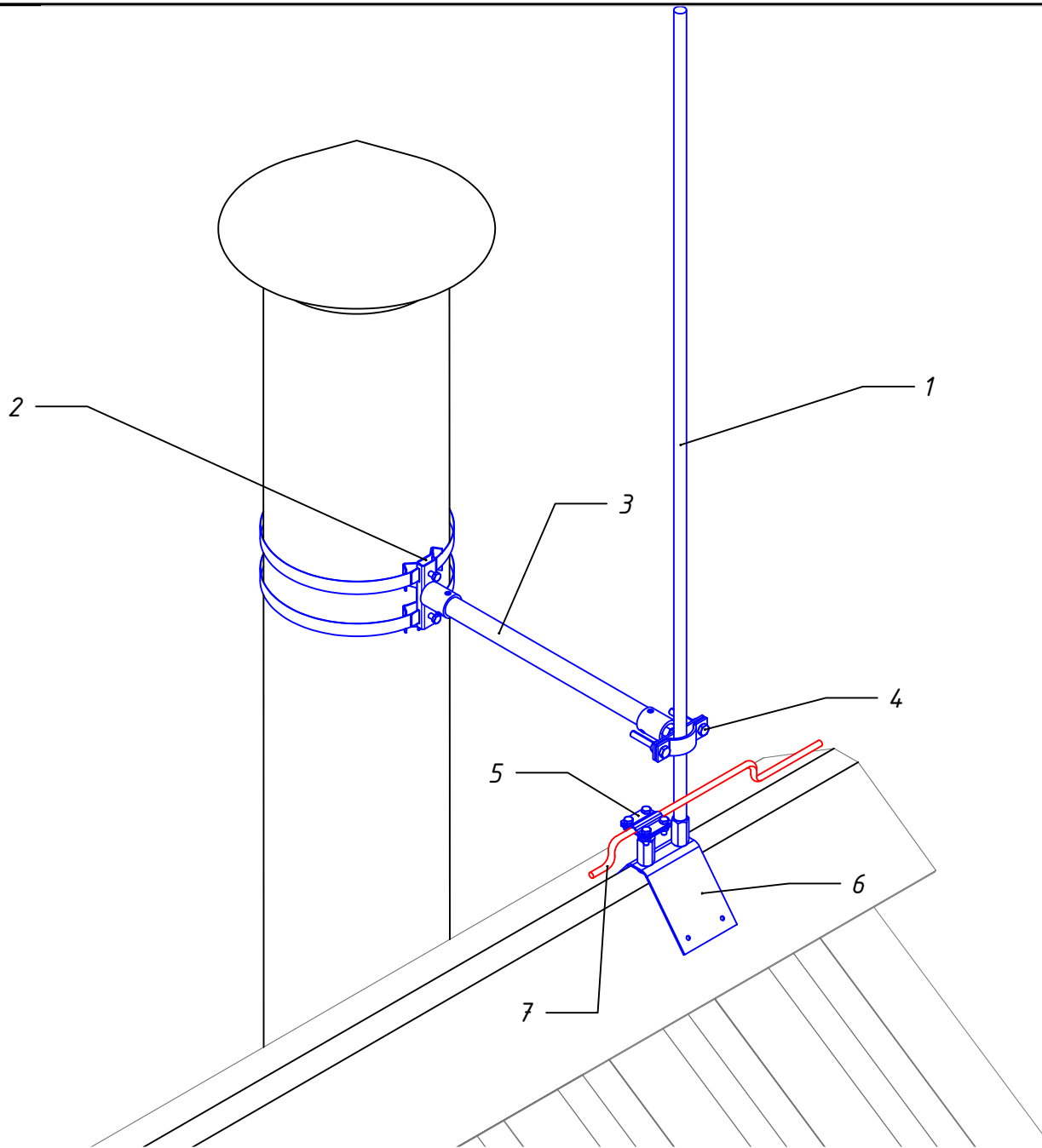


M1:10

* - полный список артикулов можно посмотреть в каталоге СМЗ КУПОЛ

№п.п	Наименование	Артикул	Кол-во
1	Молниеприемный стержень; L=1м	lp-l1000	1
	Молниеприемный стержень; L=1,5м	lp-l1500	1
	Молниеприемный стержень; L=2м	lp-l2000	1
2	Крепление на трубы до 500мм М8 *	ilp-05501-8	1
3	Штанга изоляционная L=500мм D=21мм М8 *	ilp-05300	1
4	Держатель для изолирующей штанги D=8-16мм М8 *	ilp-05002	1
5	Зажим полоса-прут на штыре	lp-55423	1
6	Держатель молниеприемника на конек 60°	lp-04003	1
	Держатель молниеприемника на конек 130°	lp-04003-sp	1
7	Пруток ф8мм горячеоцинкованная сталь	lpb-08-110-hz	-
	Пруток ф10мм горячеоцинкованная сталь	lpb-10-80-hz	-
	Пруток ф8мм алюминиевый	lp-08-al	-
	Пруток ф10мм алюминиевый	lp-10-al	-

Молниеприемник 1-2м на круглом коньке Вариант 1					Лист
					23
Изм.	Лист	№ докум.	Подп.	Дата	

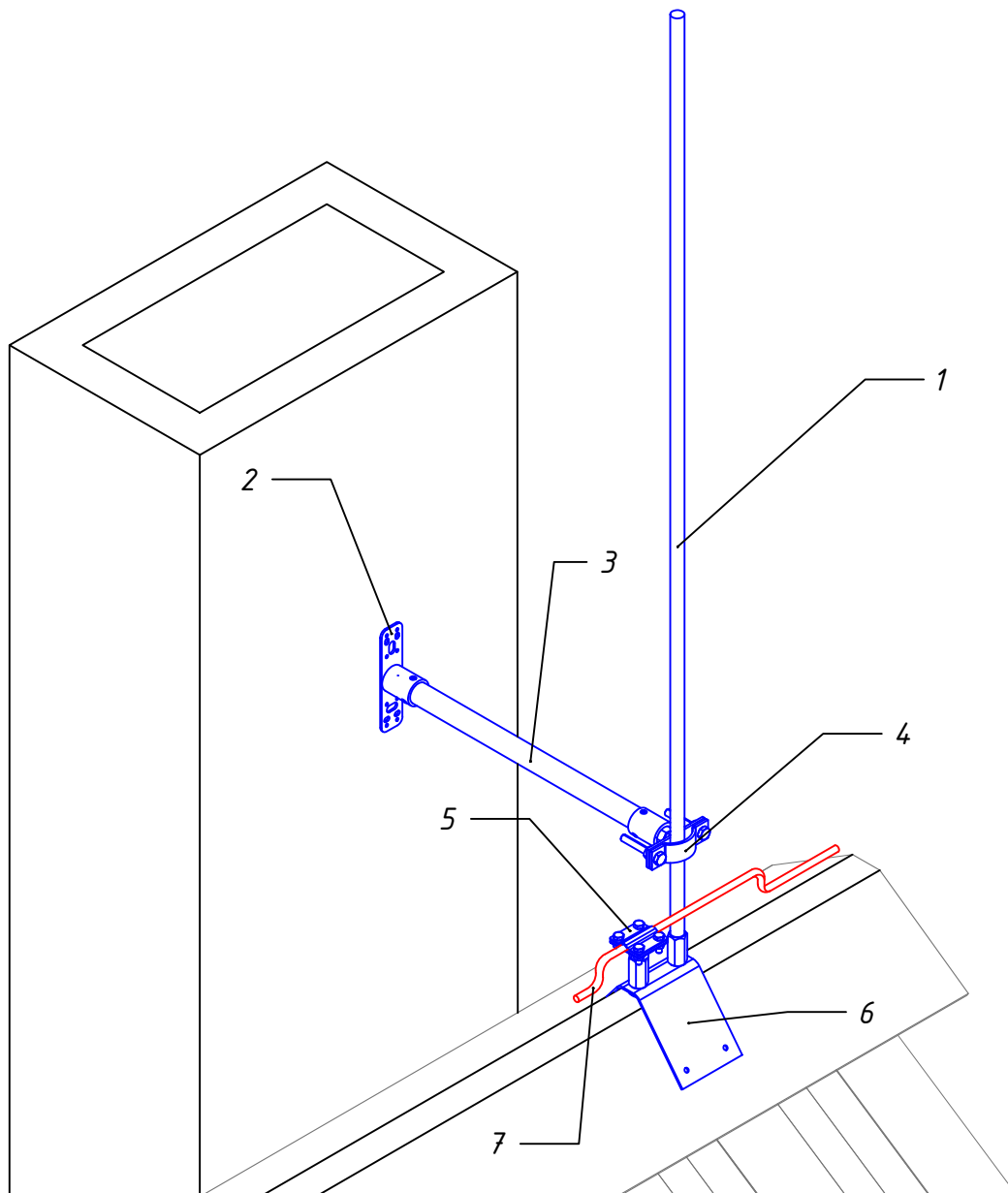


* - полный список артикулов можно посмотреть в каталоге СМЗ КЧПОЛ

M1:10

№п.п	Наименование	Артикул	Кол-во
1	Молниеприемный стержень; L=2,5м	lp-l2500	1
	Молниеприемный стержень; L=3м	lp-l3000	1
	Молниеприемный стержень; L=3,5м	lp-l3500	1
	Молниеприемный стержень; L=4м	lp-l4000	1
2	Крепления на трубы D=500мм M16	ilp-05501-16	1
3	Штанга изоляционная L=500мм D=32мм M16 *	ilp-05500	1
4	Держатель молниеприёмной мачты D=20-40мм M16 *	ilp-05006	1
5	Зажим полоса-прут на штыре	lp-55423	1
6	Держатель молниеприемника на конек 60°	lp-04003	1
	Держатель молниеприемника на конек 130°	lp-04003-sp	1
7	Пруток ф8мм горячеоцинкованная сталь	lpb-08-110-hz	-
	Пруток ф10мм горячеоцинкованная сталь	lpb-10-80-hz	-
	Пруток ф8мм алюминиевый	lp-08-al	-
	Пруток ф10мм алюминиевый	lp-10-al	-

Молниеприемник 2,5-4м на круглом коньке					Лист
Вариант 1					24
Изм.	Лист	№ докум.	Подп.	Дата	



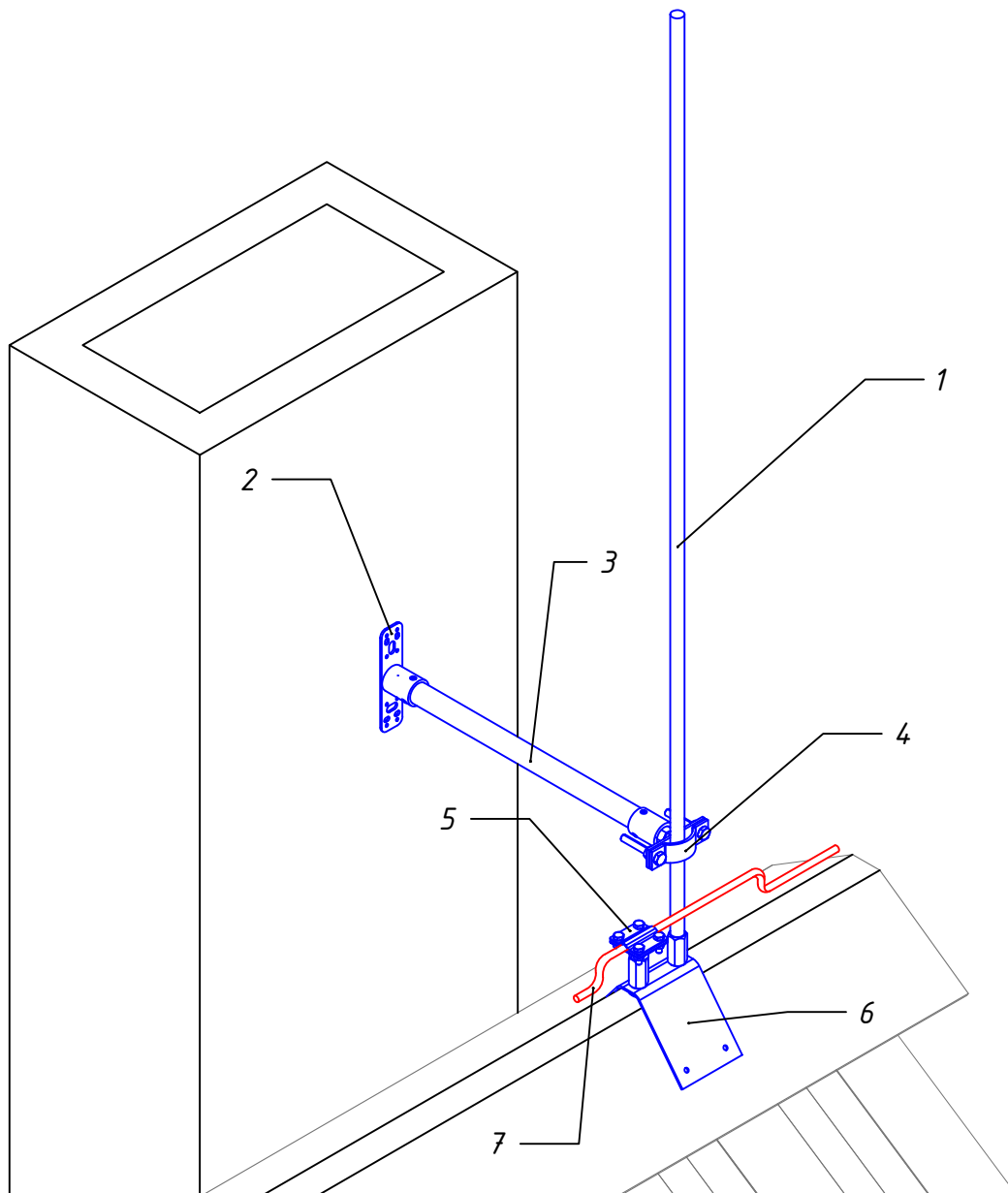
M1:10

* - полный список артикулов можно посмотреть в каталоге СМЗ КУПОЛ

№п.п	Наименование	Артикул	Кол-во
1	Молниеприемный стержень; L=1м	lp-l1000	1
	Молниеприемный стержень; L=1,5м	lp-l1500	1
	Молниеприемный стержень; L=2м	lp-l2000	1
2	Пластина монтажная малая 170x40мм М8	ilp-05003	1
3	Штанга изоляционная L=500мм D=21мм М8 *	ilp-05300	1
4	Держатель для изолирующей штанги D=8-16мм М8 *	ilp-05002	1
5	Зажим полоса-прут на штыре	lp-55423	1
6	Держатель молниеприемника на конек 60°	lp-04003	1
	Держатель молниеприемника на конек 130°	lp-04003-sp	1
7	Пруток ф8мм горячеоцинкованная сталь	lpb-08-110-hz	-
	Пруток ф10мм горячеоцинкованная сталь	lpb-10-80-hz	-
	Пруток ф8мм алюминиевый	lp-08-al	-
	Пруток ф10мм алюминиевый	lp-10-al	-

Молниеприемник до 2мм на остром коньке Вариант 2					Лист
					25
Изм.	Лист	№ докум.	Подп.	Дата	

Формат А4



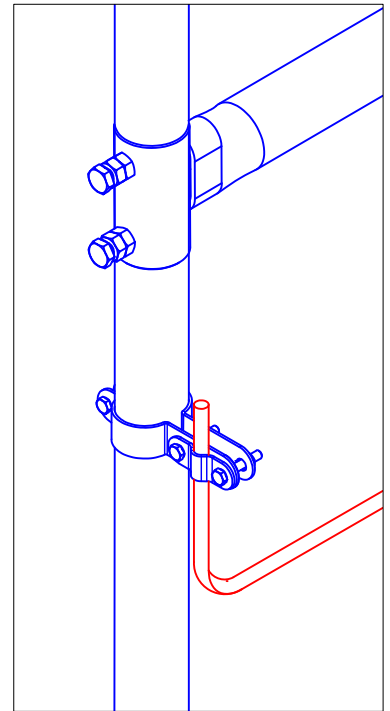
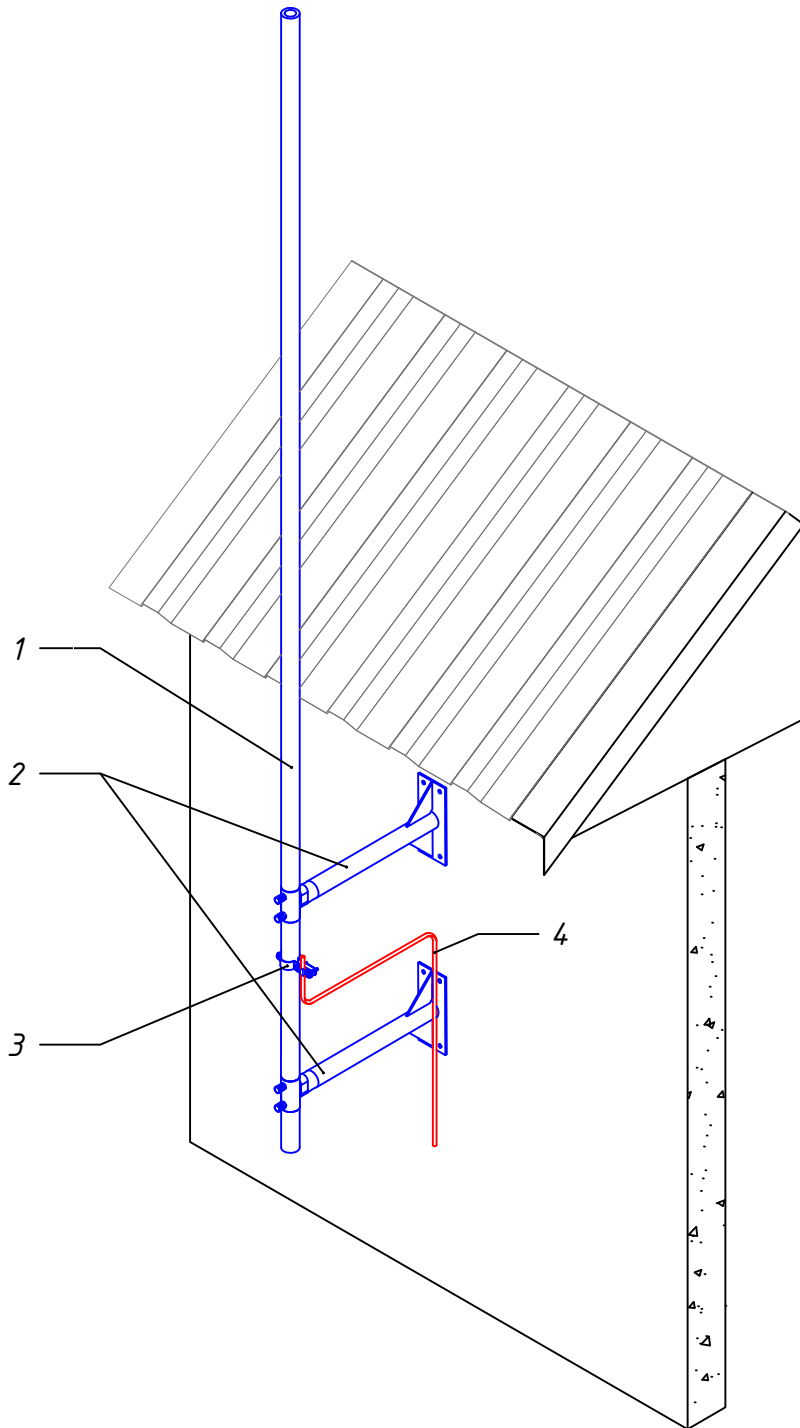
* - полный список артикулов можно посмотреть в каталоге СМЗ КУПОЛ

M1:10

№п.п	Наименование	Артикул	Кол-во
1	Молниеприемный стержень; L=2,5м	lp-l2500	1
	Молниеприемный стержень; L=3м	lp-l3000	1
	Молниеприемный стержень; L=3,5м	lp-l3500	1
	Молниеприемный стержень; L=4м	lp-l4000	1
2	Пластина монтажная 120x120мм M16	ilp-05007	1
3	Штанга изоляционная L=500мм D=32мм M16 *	ilp-05500	1
4	Держатель молниеприёмной мачты D=20-40мм M16 *	ilp-05006	1
5	Зажим полоса-прут на штыре	lp-55423	1
6	Держатель молниеприемника на конек 60°	lp-04003	1
	Держатель молниеприемника на конек 130°	lp-04003-sp	1
7	Пруток ф8мм горячеоцинкованная сталь	lpb-08-110-hz	-
	Пруток ф10мм горячеоцинкованная сталь	lpb-10-80-hz	-
	Пруток ф8мм алюминиевый	lp-08-al	-
	Пруток ф10мм алюминиевый	lp-10-al	-

Молниеприемник 2,5...4мм на остром коньке Вариант 2					Лист
					26
Изм.	Лист	№ докум.	Подп.	Дата	

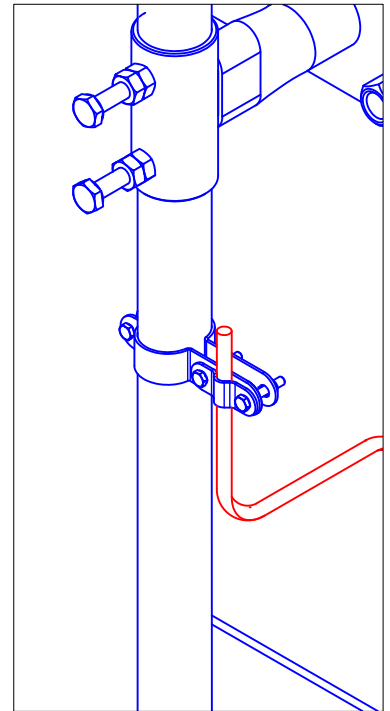
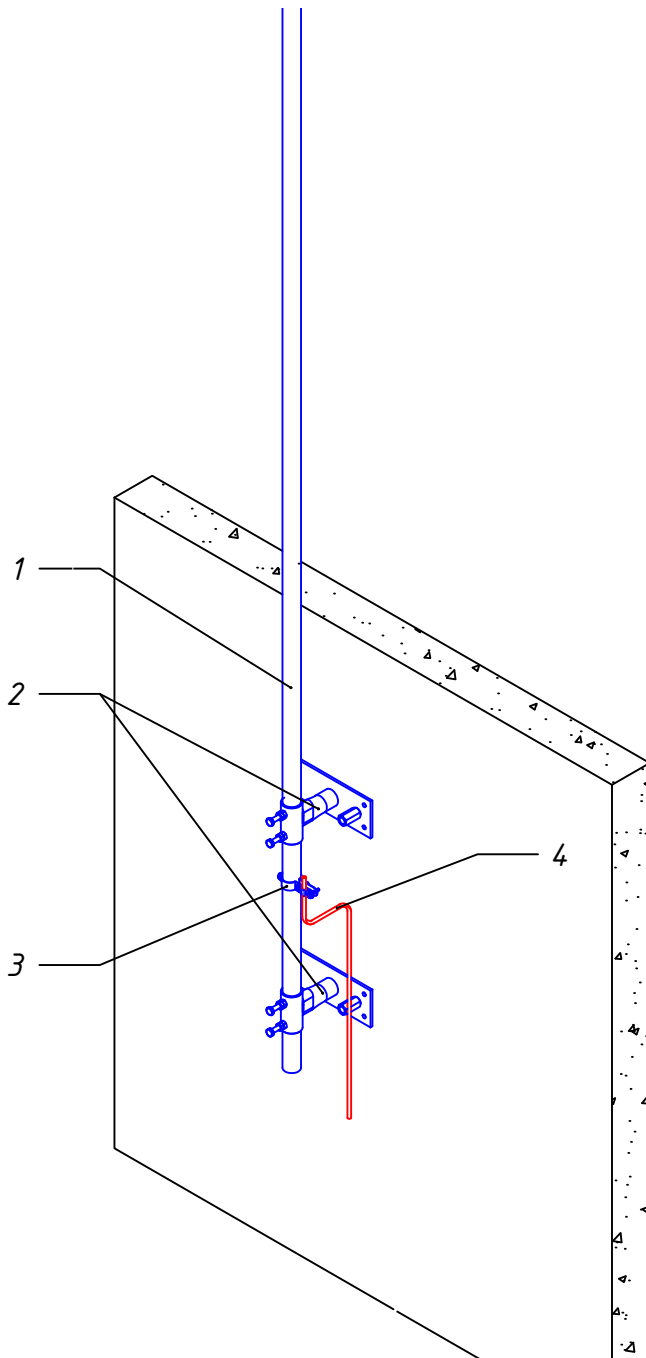
Формат А4



M1:20

№п.п	Наименование	Артикул	Кол-во		
1	Мачта молниеприемная; L=5м	lp-15000	1		
	Мачта молниеприемная; L=6м	lp-16000	1		
	Мачта молниеприемная; L=7м	lp-17000	1		
2	Держатель мачты молниеприемника к стене, D=40мм, вынос 530мм	lp-530-04018-sp	2		
3	Зажим прута на молниеприемной мачте D=40мм	lp-33040	1		
4	Пруток \varnothing 8мм горячеоцинкованная сталь	lpb-08-110-hz	-		
	Пруток \varnothing 10мм горячеоцинкованная сталь	lpb-10-80-hz	-		
	Пруток \varnothing 8мм алюминиевый	lp-08-al	-		
	Пруток \varnothing 10мм алюминиевый	lp-10-al	-		
Молниеприемная мачта 5-7м на вертикальной поверхности. Вариант 1			Лист		
Изм.	Лист	№ докум.	Подп.	Дата	27

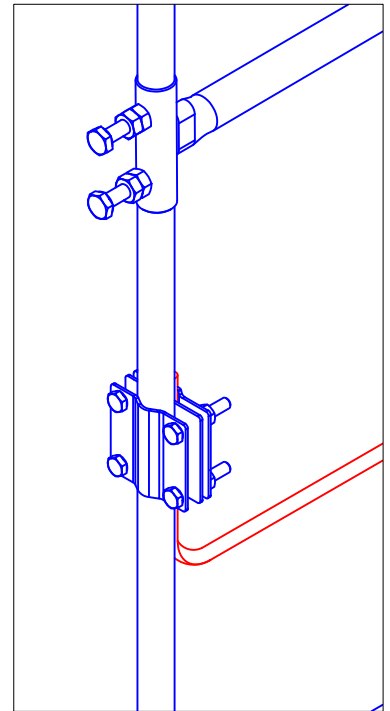
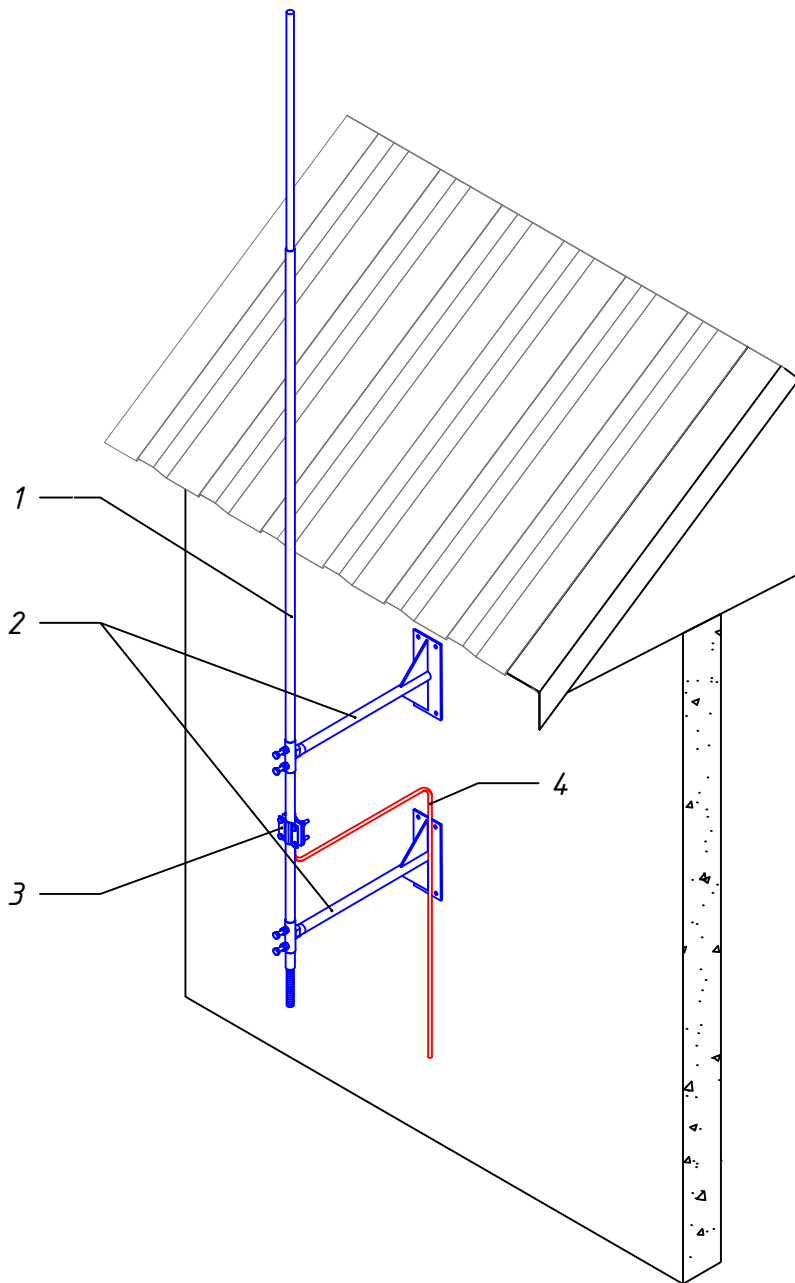
Формат А4



M1:20

№п.п	Наименование	Артикул	Кол-во		
1	Мачта молниеприемная; L=5м	lp-15000	1		
	Мачта молниеприемная; L=6м	lp-16000	1		
	Мачта молниеприемная; L=7м	lp-17000	1		
2	Держатель мачты молниеприемника к стене, D=40мм, вынос 100мм с гайкой	lp-10100	2		
3	Зажим прута на молниеприемной мачте D=40мм	lp-33040	1		
4	Пруток ϕ 8мм горячеоцинкованная сталь	lpb-08-110-hz	-		
	Пруток ϕ 10мм горячеоцинкованная сталь	lpb-10-80-hz	-		
	Пруток ϕ 8мм алюминиевый	lp-08-al	-		
	Пруток ϕ 10мм алюминиевый	lp-10-al	-		
Молниеприемная мачта 5-7м на вертикальной поверхности. Вариант 2			Лист		
Изм.	Лист	№ докум.	Подп.	Дата	28

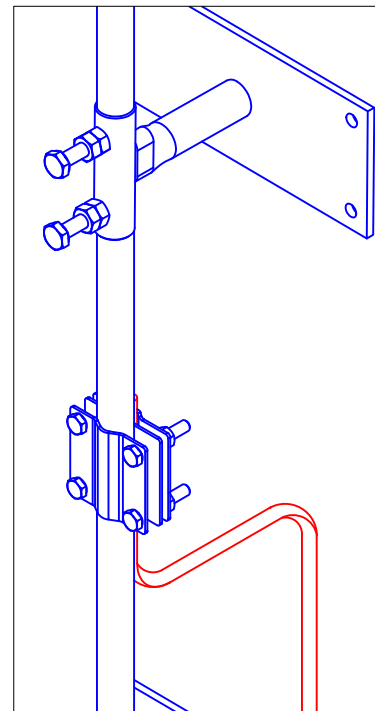
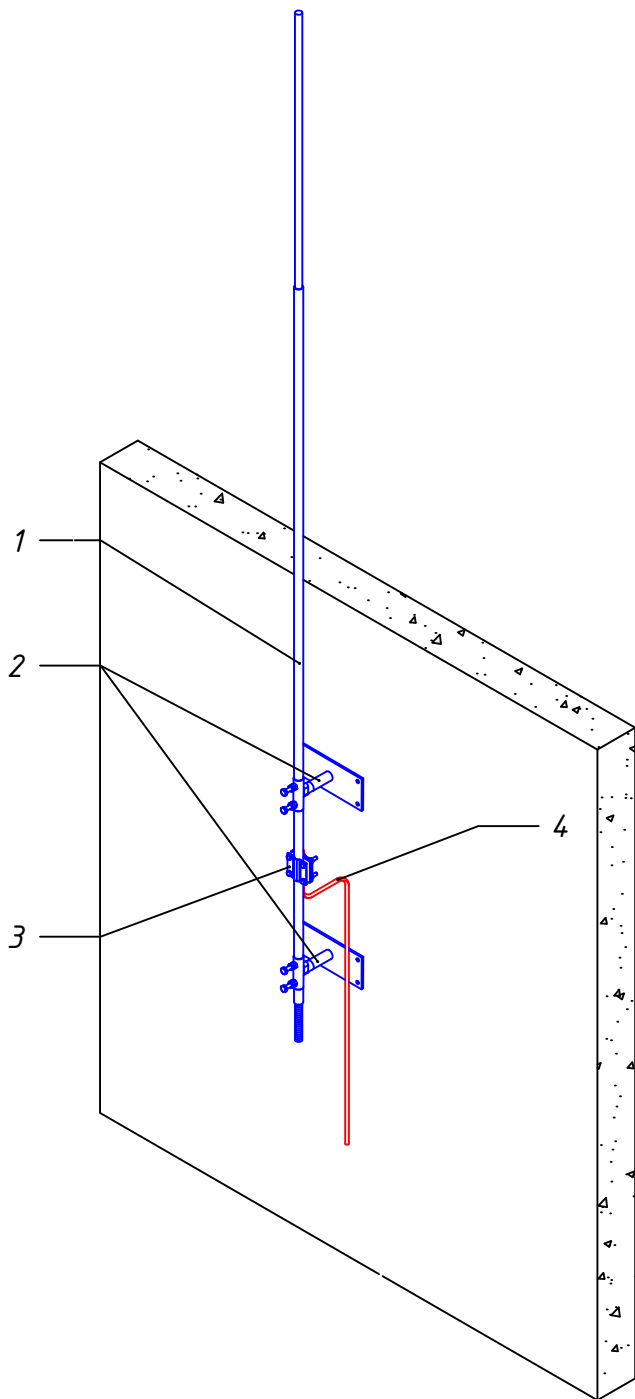
Формат А4



M1:20

№п.п	Наименование	Артикул	Кол-во		
1	Молниеприемный стержень; L=1м	lp-l1000	1		
	Молниеприемный стержень; L=1,5м	lp-l1500	1		
	Молниеприемный стержень; L=2м	lp-l2000	1		
	Молниеприемный стержень; L=2,5м	lp-l2500	1		
	Молниеприемный стержень; L=3м	lp-l3000	1		
	Молниеприемный стержень; L=3,5м	lp-l3500	1		
	Молниеприемный стержень; L=4м	lp-l4000	1		
2	Держатель мачты молниеприемника к стене, D=20мм, вынос 530мм	lp-530-04007-sp	2		
3	Зажим штырь-полоса-прут	gc-g3116	1		
4	Пруток ф8мм горячеоцинкованная сталь	lpb-08-110-hz	-		
	Пруток ф10мм горячеоцинкованная сталь	lpb-10-80-hz	-		
	Пруток ф8мм алюминиевый	lp-08-al	-		
	Пруток ф10мм алюминиевый	lp-10-al	-		
Молниеприемник 1-4м на вертикальной поверхности. Вариант 1			Лист		
Изм.	Лист	№ докум.	Подп.	Дата	29

Формат А4

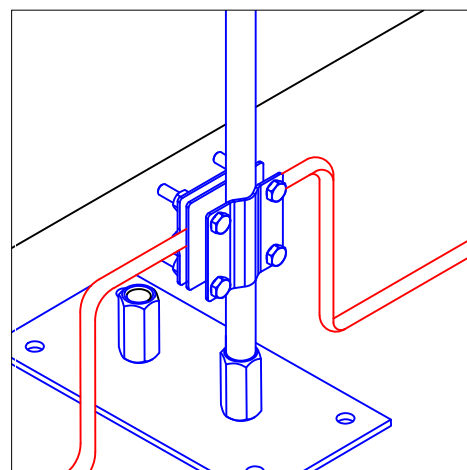
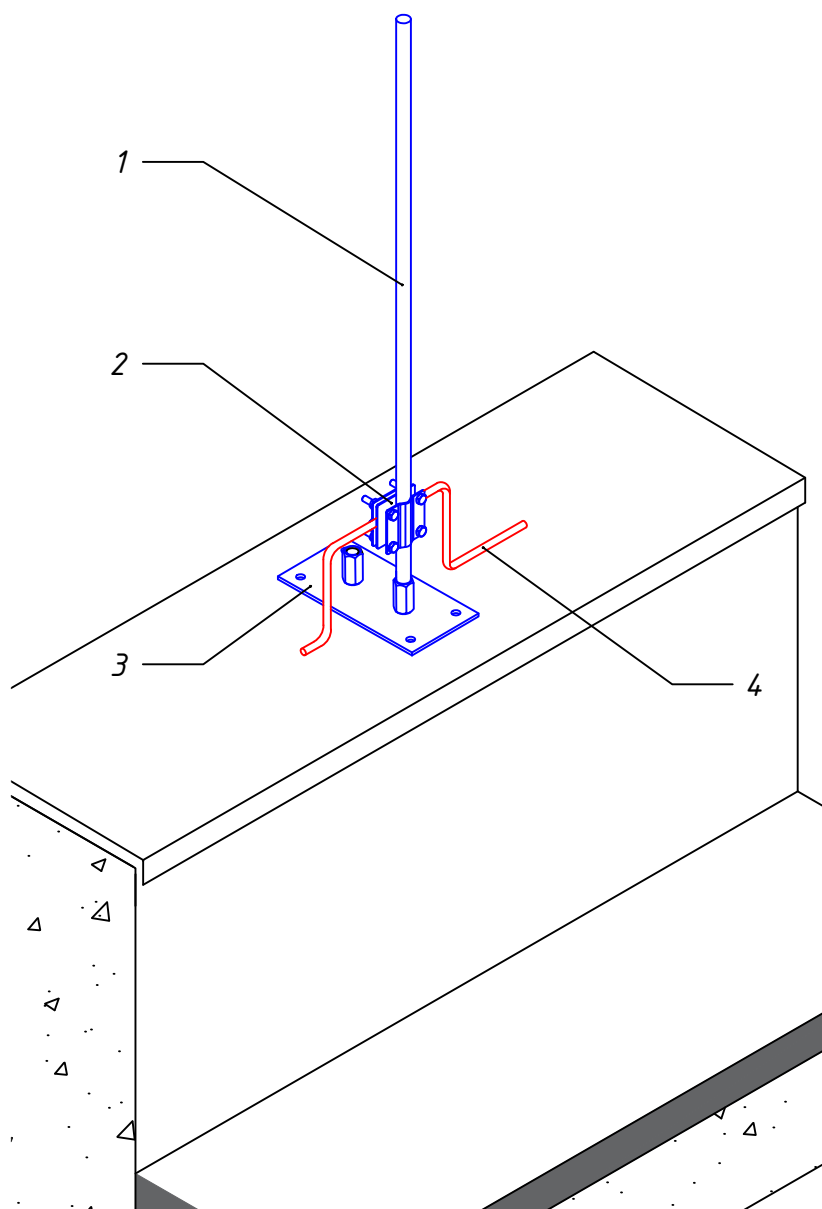


M1:20

№п.п	Наименование	Артикул	Кол-во
1	Молниеприемный стержень; L=1м	lp-l1000	1
	Молниеприемный стержень; L=1,5м	lp-l1500	1
	Молниеприемный стержень; L=2м	lp-l2000	1
	Молниеприемный стержень; L=2,5м	lp-l2500	1
	Молниеприемный стержень; L=3м	lp-l3000	1
	Молниеприемный стержень; L=3,5м	lp-l3500	1
	Молниеприемный стержень; L=4м	lp-l4000	1
2	Держатель мачты молниеприемника к стене, D=20мм, вынос 100мм	lp-04007-sp	2
3	Зажим штырь-полоса-прут	gc-g3116	1
4	Пруток ф8мм горячеоцинкованная сталь	lpb-08-110-hz	-
	Пруток ф10мм горячеоцинкованная сталь	lpb-10-80-hz	-
	Пруток ф8мм алюминиевый	lp-08-al	-
	Пруток ф10мм алюминиевый	lp-10-al	-

<p style="text-align: center;">Молниеприемник 1-4м на вертикальной поверхности. Вариант 2</p>					Лист
					30
Изм.	Лист	№ докум.	Подп.	Дата	

Формат А4

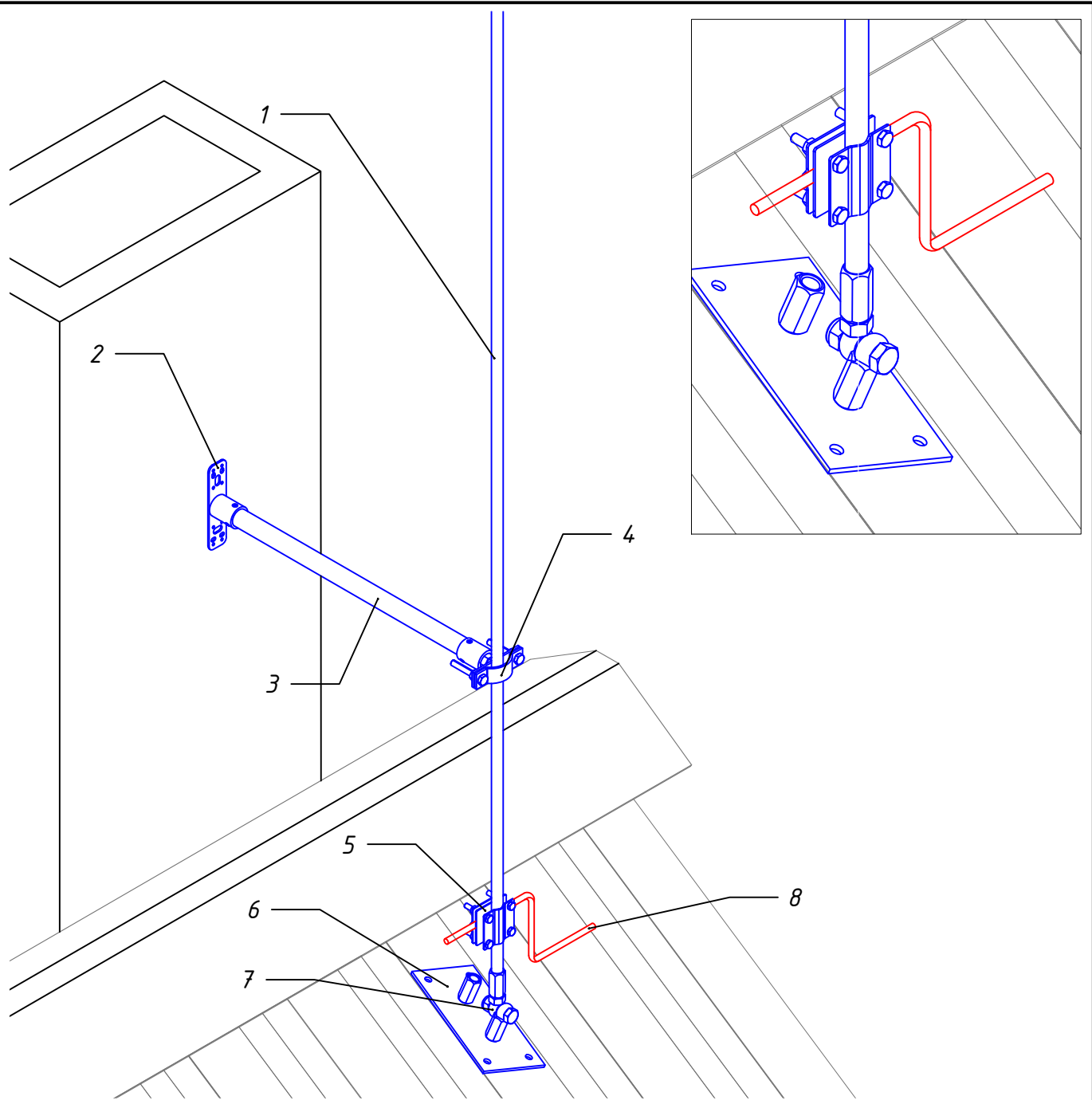


M1:10

№п.п	Наименование	Артикул	Кол-во
1	Молниеприемный стержень; L=1м	lp-l1000	1
	Молниеприемный стержень; L=1,5м	lp-l1500	1
	Молниеприемный стержень; L=2м	lp-l2000	1
	Молниеприемный стержень; L=2,5м	lp-l2500	1
	Молниеприемный стержень; L=3м	lp-l3000	1
	Молниеприемный стержень; L=3,5м	lp-l3500	1
	Молниеприемный стержень; L=4м	lp-l4000	1
2	Зажим штырь-полоса-прут	gc-g3116	1
3	Мини-подставка для мачты 125x250 (для М 1-2м)	lp-04004	1
	Мини-подставка для мачты 200x300 (для М 2,5-4м)	lp-04005	
4	Пруток \varnothing 8мм горячеоцинкованная сталь	lpb-08-110-hz	-
	Пруток \varnothing 10мм горячеоцинкованная сталь	lpb-10-80-hz	-
	Пруток \varnothing 8мм алюминиевый	lp-08-al	-
	Пруток \varnothing 10мм алюминиевый	lp-10-al	-

Молниеприемник 0,5-4м на горизонтальной поверхности.					Лист
					31
Изм.	Лист	№ докум.	Подп.	Дата	

Формат А4



M1:10

* - полный список артикулов можно посмотреть в каталоге СМЗ КУПОЛ

№п.п	Наименование	Артикул	Кол-во
1	Молниеприемный стержень; L=1м	лр-11000	1
	Молниеприемный стержень; L=1,5м	лр-11500	1
	Молниеприемный стержень; L=2м	лр-12000	1
2	Пластина монтажная малая 170x40мм М8	илр-05003	1
3	Штанга изоляционная L=500мм D=21мм М8 *	илр-05300	1
4	Держатель для изолирующей штанги D=8-16мм М8 *	илр-05002	1
5	Зажим полоса-прут на тыре	лр-55423	1
6	Мини-подставка для мачты 125x250 (для М 1-2м)	лр-04004	1
7	Держатель молниеприемника на конек 60°	лр-04003	1
8	Пруток ф8мм горячеоцинкованная сталь	лрб-08-110-hz	-
	Пруток ф10мм горячеоцинкованная сталь	лрб-10-80-hz	-
	Пруток ф8мм алюминиевый	лр-08-ал	-
	Пруток ф10мм алюминиевый	лр-10-ал	-

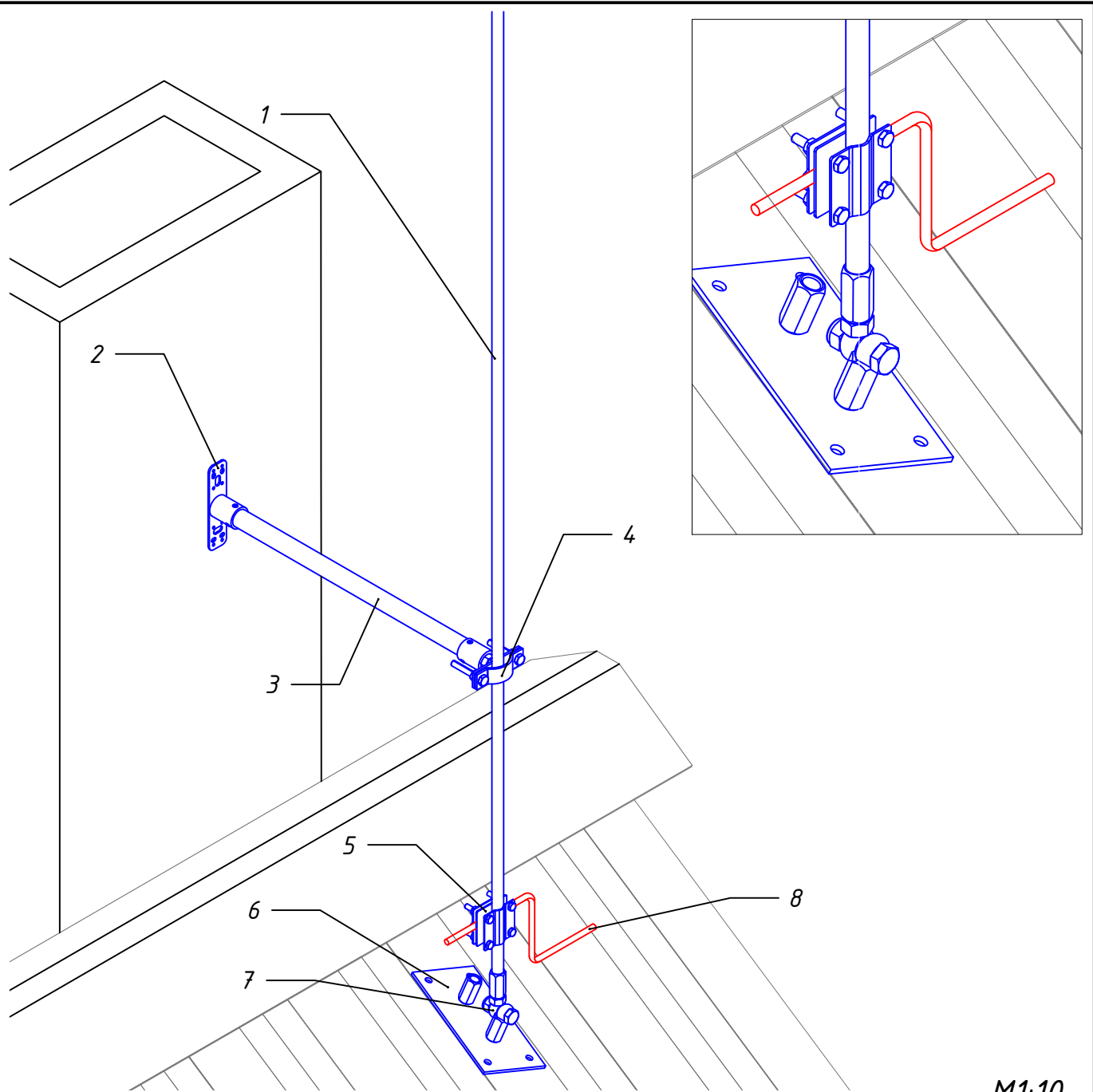
Изм.	Лист	№ докум.	Подп.	Дата
------	------	----------	-------	------

Молниеприемник до 2м на наклонной поверхности Вариант 1

Лист

32

Формат А4



* - полный список артикулов можно посмотреть в каталоге СМЗ КУПОЛ

M1:10

№п.п	Наименование	Артикул	Кол-во
1	Молниеприемный стержень; L=2,5м	лр-12500	1
	Молниеприемный стержень; L=3м	лр-13000	1
	Молниеприемный стержень; L=3,5м	лр-13500	1
	Молниеприемный стержень; L=4м	лр-14000	1
2	Пластина монтажная 120x120мм М16	илр-05007	1
3	Штанга изоляционная L=500мм D=32мм М16 *	илр-05500	1
4	Держатель молниеприёмной мачты D=20-40мм М16 *	илр-05006	1
5	Зажим полоса-прут на штыре	лр-55423	1
6	Мини-подставка для мачты 125x250 (для М 1-2м)	лр-04004	
7	Держатель молниеприёмника на конек 60°	лр-04003	1
8	Пруток ф8мм горячеоцинкованная сталь	лрб-08-110-hz	-
	Пруток ф10мм горячеоцинкованная сталь	лрб-10-80-hz	-
	Пруток ф8мм алюминиевый	лр-08-ал	-
	Пруток ф10мм алюминиевый	лр-10-ал	-

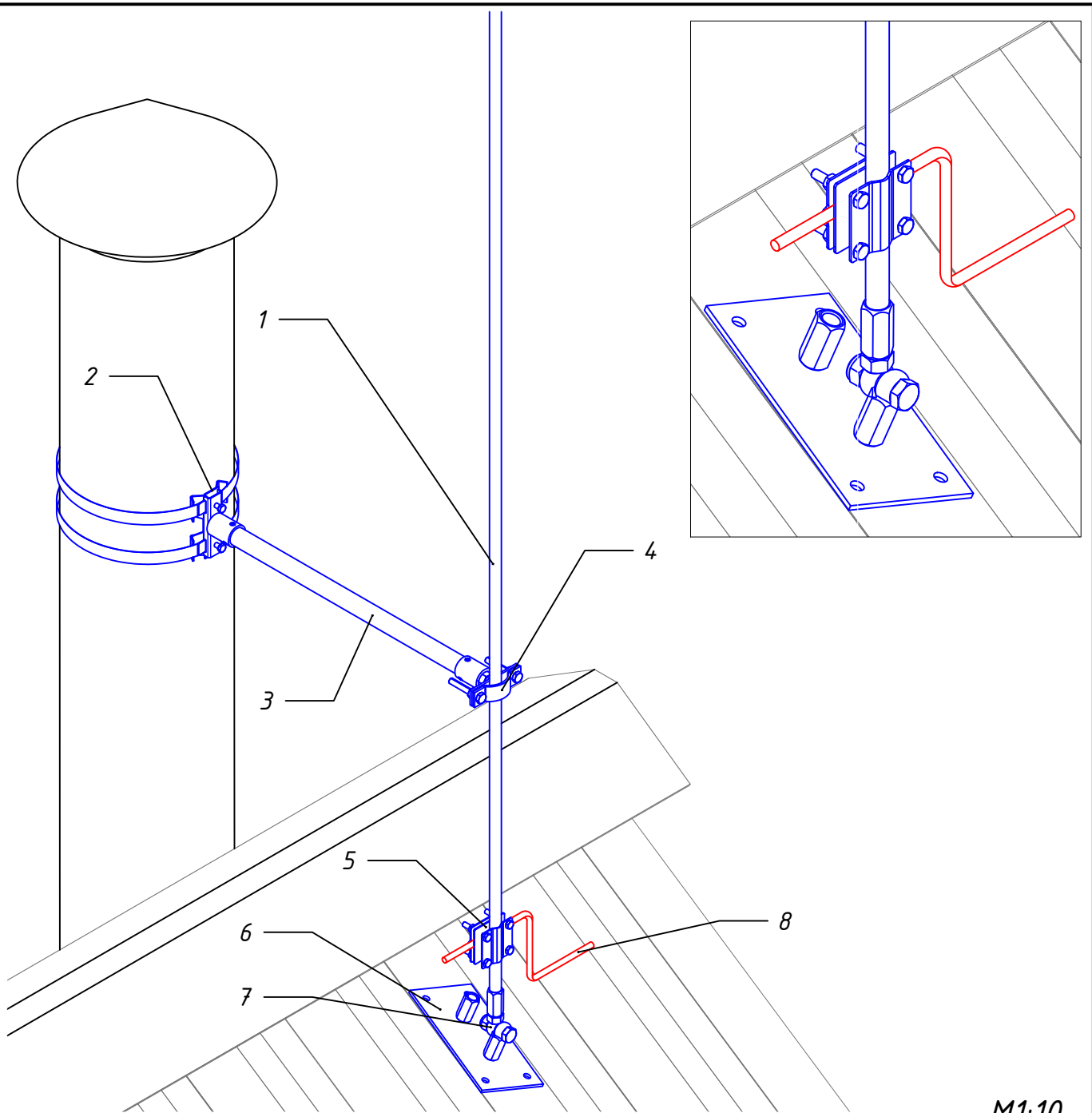
Изм.	Лист	№ докум.	Подп.	Дата
------	------	----------	-------	------

Молниеприемник 2,5...4м на наклонной поверхности Вариант 1

Лист

33

Формат А4



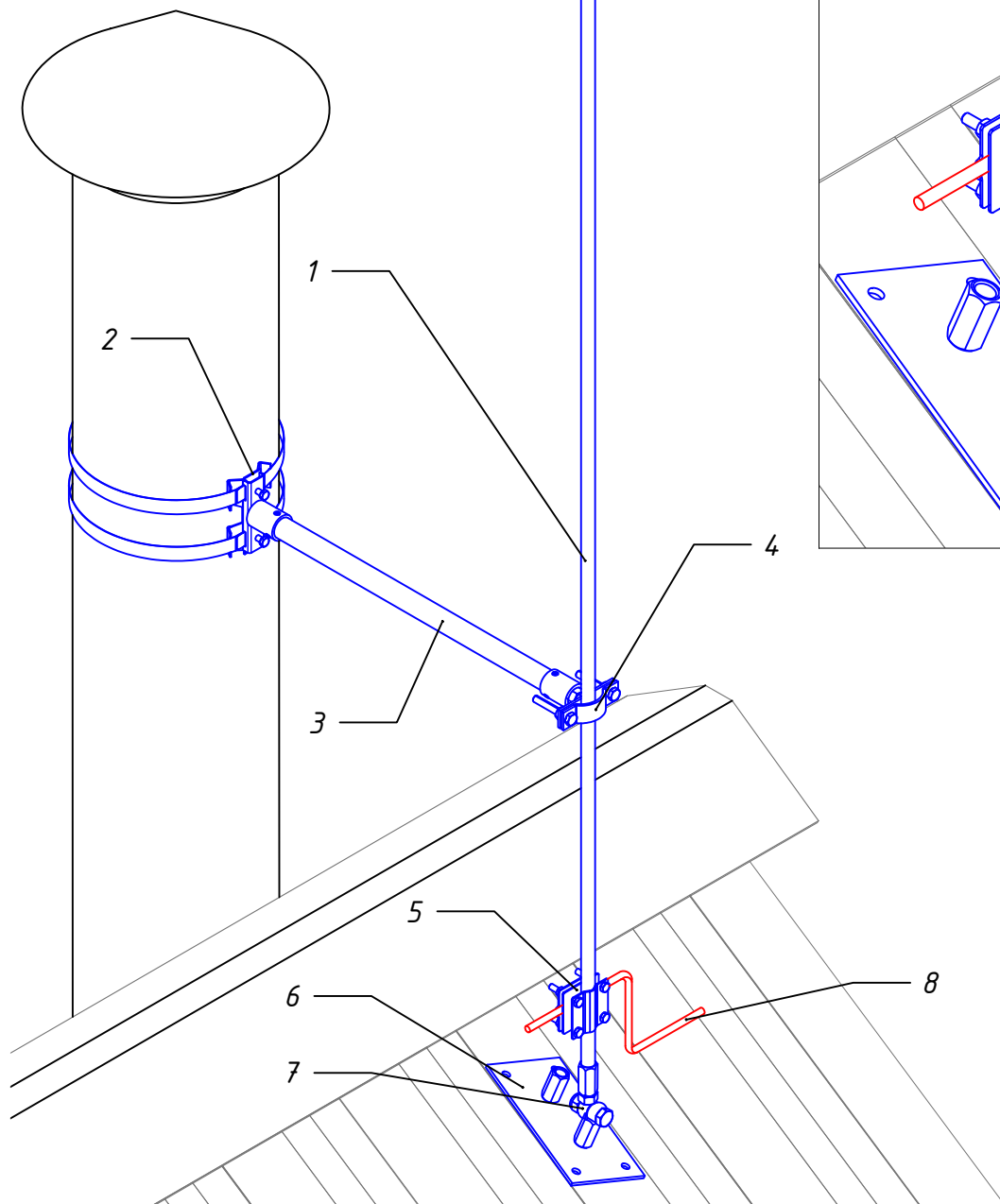
M1:10

* - полный список артикулов можно посмотреть в каталоге СМЗ КУПОЛ

№п.п	Наименование	Артикул	Кол-во
1	Молниеприемный стержень; L=1м	лр-11000	1
	Молниеприемный стержень; L=1,5м	лр-11500	1
	Молниеприемный стержень; L=2м	лр-12000	1
2	Крепление на трубы до 500мм М8 *	илр-05501-8	1
3	Штанга изоляционная L=500мм D=21мм М8 *	илр-05300	1
4	Держатель для изолирующей штанги D=8-16мм М8 *	илр-05002	1
5	Зажим полоса-прут на тыре	лр-55423	1
6	Мини-подставка для мачты 125x250 (для М 1-2м)	лр-04004	1
7	Держатель молниеприемника на конек 60°	лр-04003	1
8	Пруток ф8мм горячеоцинкованная сталь	лрб-08-110-hz	-
	Пруток ф10мм горячеоцинкованная сталь	лрб-10-80-hz	-
	Пруток ф8мм алюминиевый	лр-08-ал	-
	Пруток ф10мм алюминиевый	лр-10-ал	-

Молниеприемник 1-4м на наклонной поверхности Вариант 2					Лист
Изм.	Лист	№ докум.	Подп.	Дата	34

Формат А4



* - полный список артикулов можно посмотреть в каталоге СМЗ КУПОЛ

M1:10

№п.п	Наименование	Артикул	Кол-во
1	Молниеприемный стержень; L=2,5м	лр-12500	1
	Молниеприемный стержень; L=3м	лр-13000	1
	Молниеприемный стержень; L=3,5м	лр-13500	1
	Молниеприемный стержень; L=4м	лр-14000	1
2	Крепления на трубы D=500мм M16	илр-05501-16	1
3	Штанга изоляционная L=500мм D=32мм M16 *	илр-05500	1
4	Держатель молниеприёмной мачты D=20-40мм M16 *	илр-05006	1
5	Зажим полоса-прут на штыре	лр-55423	1
6	Мини-подставка для мачты 125x250 (для М 0,5-2м)	лр-04004	1
7	Регулировочный кронштейн для молниеприемника	лр-10200	1
8	Пруток ф8мм горячеоцинкованная сталь	лрб-08-110-hz	-
	Пруток ф10мм горячеоцинкованная сталь	лрб-10-80-hz	-
	Пруток ф8мм алюминиевый	лр-08-ал	-
	Пруток ф10мм алюминиевый	лр-10-ал	-

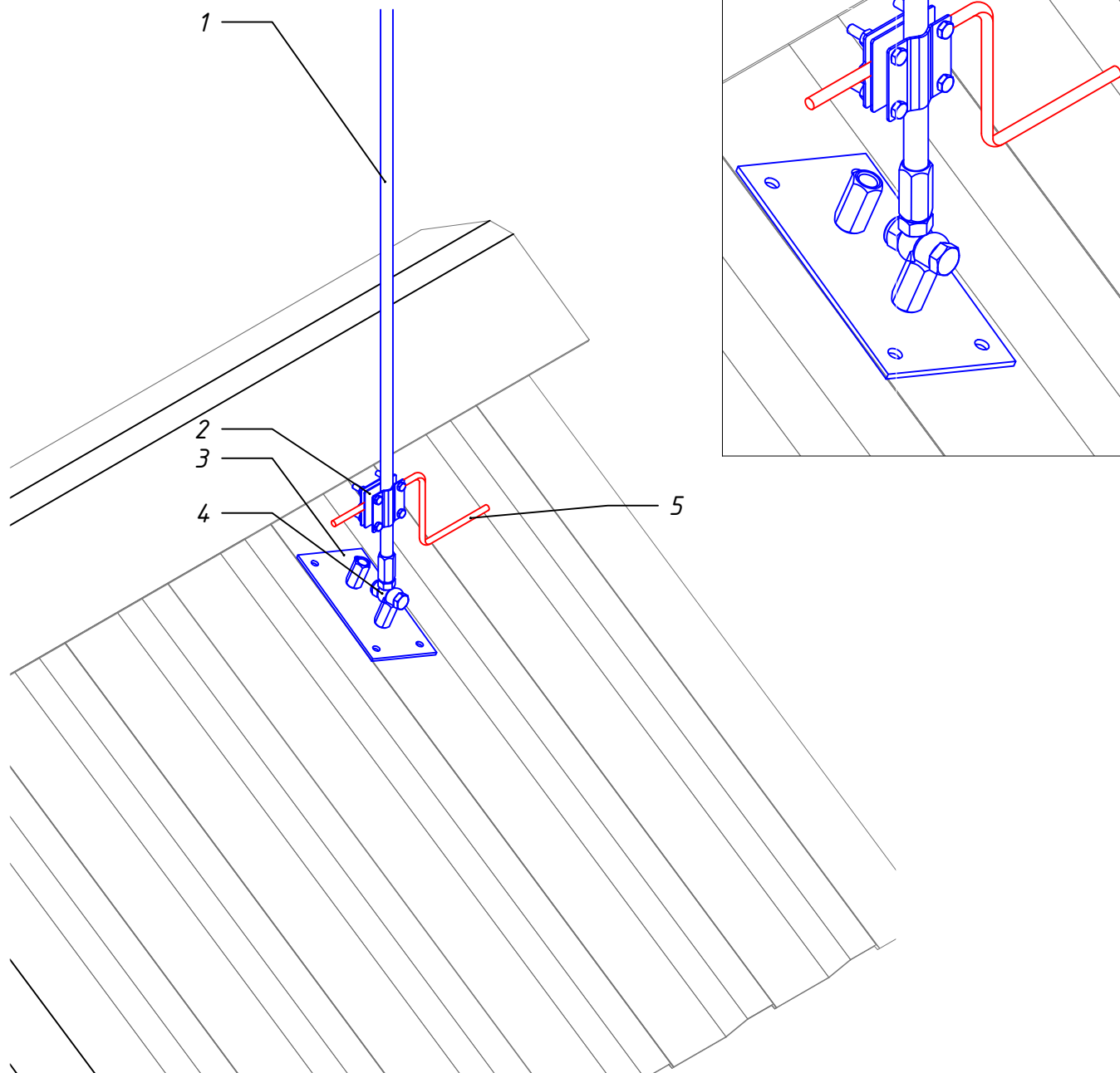
Изм.	Лист	№ докум.	Подп.	Дата
------	------	----------	-------	------

Молниеприемник 2.5...4м на наклонной поверхности Вариант 2

Лист

35

Формат А4



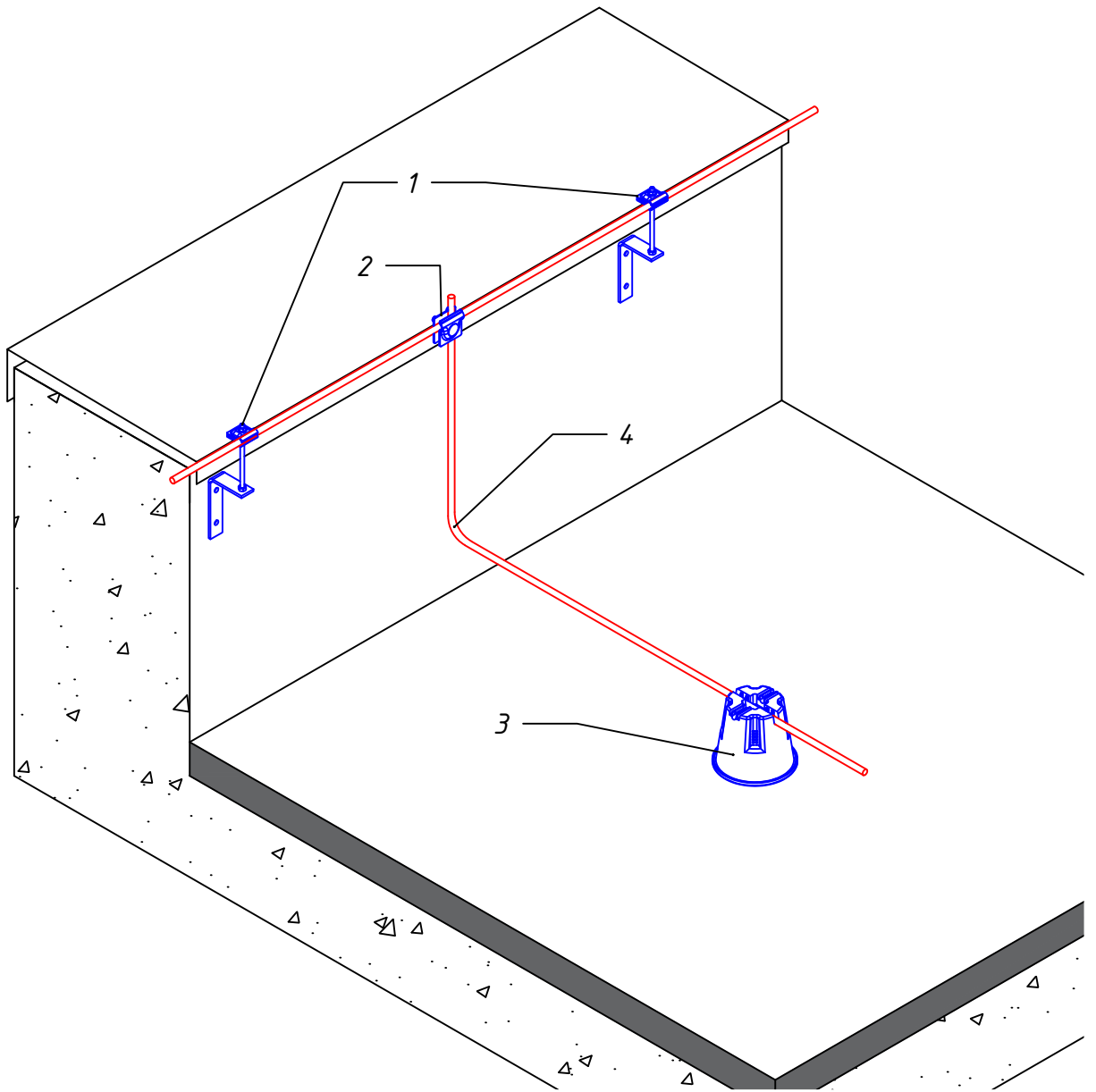
M1:10

№п.п	Наименование	Артикул	Кол-во
1	Молниеприемный стержень; L=1м	lp-l1000	1
	Молниеприемный стержень; L=1,5м	lp-l1500	1
	Молниеприемный стержень; L=2м	lp-l2000	1
2	Зажим штырь-полоса-прут	gc-g3116	1
3	Мини-подставка для мачты 125x250	lp-04004	1
4	Регулировочный кронштейн для молниеприемника	lp-l0200	1
5	Пруток ф8мм горячеоцинкованная сталь	lpb-08-110-hz	-
	Пруток ф10мм горячеоцинкованная сталь	lpb-10-80-hz	-
	Пруток ф8мм алюминиевый	lp-08-al	-
	Пруток ф10мм алюминиевый	lp-10-al	-

					Молниеприемник 1-2м на наклонной поверхности	Лист
						36
Изм.	Лист	№ докум.	Подп.	Дата		

Плоская кровля

					ЕКФ - СМЗ КУПОЛ	<i>Лист</i>
<i>Изм.</i>	<i>Лист</i>	<i>№ докум.</i>	<i>Подп.</i>	<i>Дата</i>		37

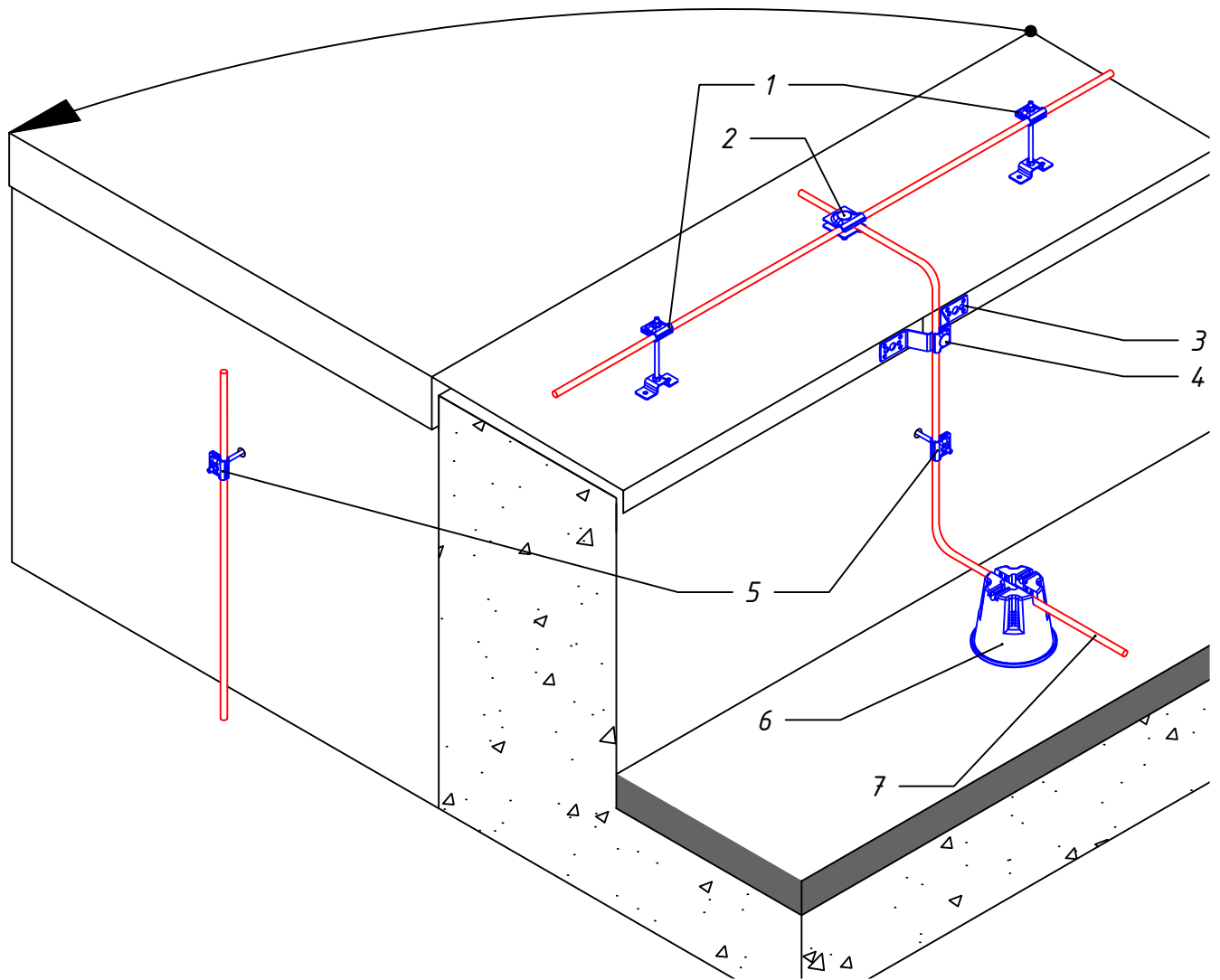


M1:10

№п.п	Наименование	Артикул	Кол-во
1	Держатель проводника на парапет L=100мм	lp-35510	-
2	Зажим прута универсальный 30x30мм	lp-51510	-
	Зажим прута универсальный 45x45мм	lp-g3103	
3	Держатель кровельный универсальный 8-10мм (с бетоном)	lp-d1000	-
	Держатель кровельный универсальный 8-10мм (без бетоном)	lp-d1000-casting	
4	Пруток ϕ 8мм горячеоцинкованная сталь	lpb-08-110-hz	-
	Пруток ϕ 10мм горячеоцинкованная сталь	lpb-10-80-hz	-
	Пруток ϕ 8мм алюминиевый	lp-08-al	-
	Пруток ϕ 10мм алюминиевый	lp-10-al	-

<p style="text-align: center;">Фиксация проводника на парапете Вариант 1</p>					Лист
					38
Изм.	Лист	№ докум.	Подп.	Дата	

Формат А4

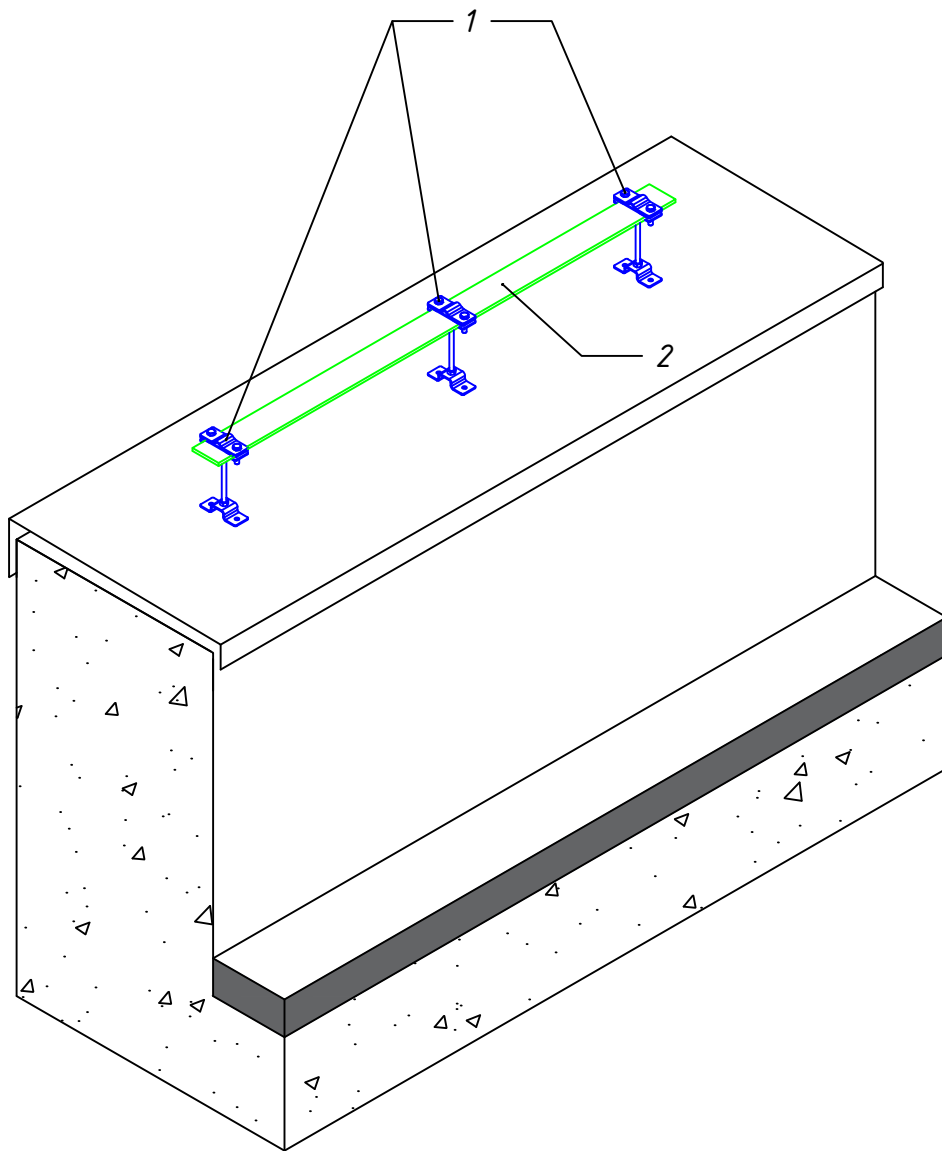


M1:10

№п.п	Наименование	Артикул	Кол-во
1	Держатель проводника на гор. и верт. пов., L=25мм	lp-35110	-
	Держатель проводника на гор. и верт. пов., L=80мм	lp-35080	
	Держатель проводника на гор. и верт. пов., L=100мм	lp-35110	
2	Зажим прута универсальный 30x30мм	lp-51510	-
	Зажим прута универсальный 45x45мм	lp-g3103	
3	Соединительная скоба (мостик соединительный)	lp-a1201	
4	Зажим прижимной 30x30мм	lp-51510/3	
	Зажим прижимной 45x45мм	lp-g3103/3	
5	Проходная точка заземления D=8 L=500	gc-22508-ni	
6	Держатель кровельный универсальный 8-10мм (с бетоном)	lp-d1000	-
	Держатель кровельный универсальный 8-10мм (без бетоном)	lp-d1000-casting	
7	Пруток ф8мм горячеоцинкованная сталь	lpb-08-110-hz	-
	Пруток ф10мм горячеоцинкованная сталь	lpb-10-80-hz	-
	Пруток ф8мм алюминиевый	lp-08-al	-
	Пруток ф10мм алюминиевый	lp-10-al	-

Фиксация проводника на парапете					Лист
Вариант 2					39
Изм.	Лист	№ докум.	Подп.	Дата	

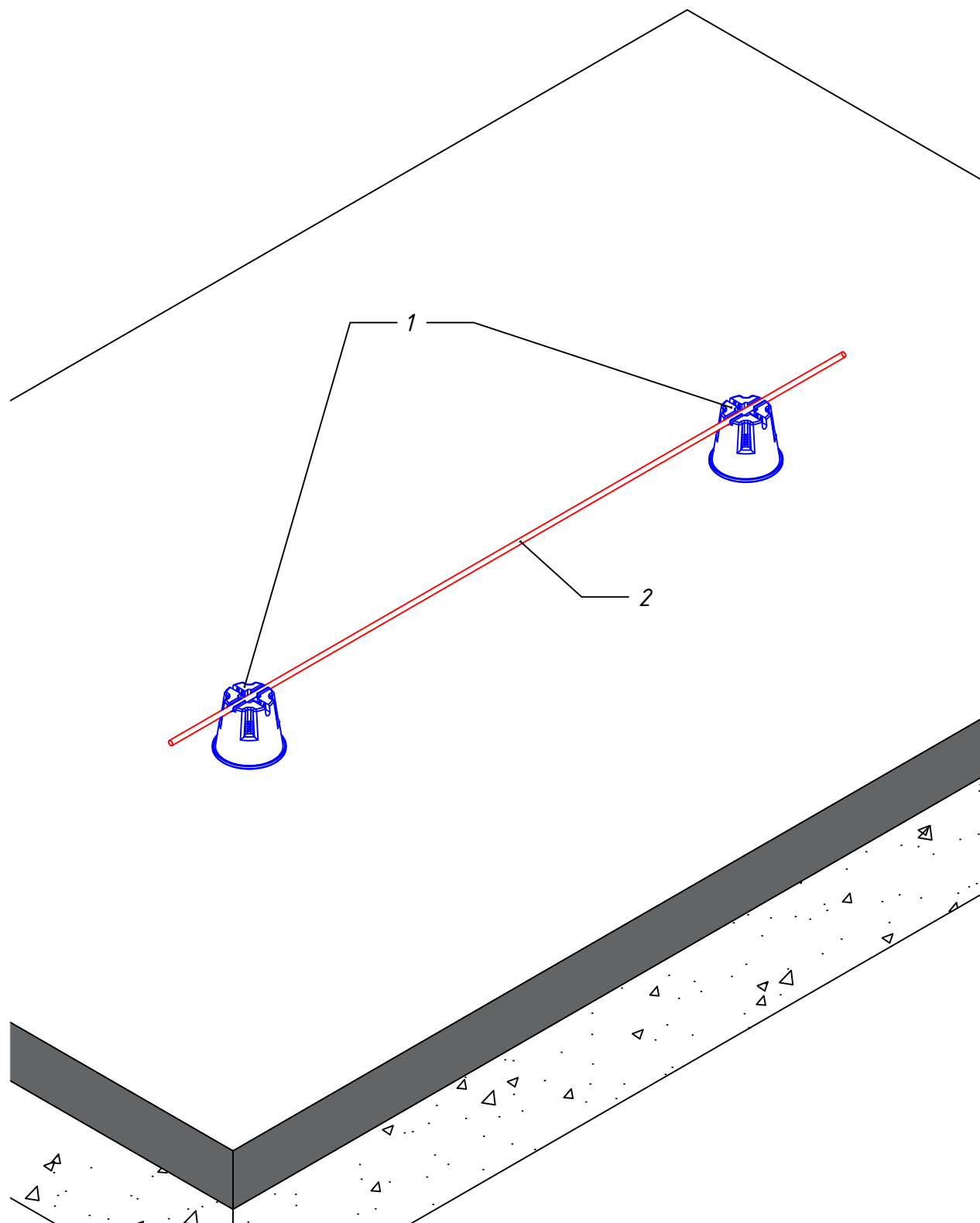
Формат А4



M1:10

№п.п	Наименование	Артикул	Кол-во		
1	Держатель дистанционный для полосы и прута L=110мм	lr-36110	-		
2	Полоса 4x40мм горячеоцинкованная сталь	gcb-0440-38-hz	-		
	Полоса 5x40мм горячеоцинкованная сталь	gcb-0540-30-hz	-		
	Полоса 4x25мм горячеоцинкованная сталь	gcb-0425-62-hz	-		
Фиксация проводника на парапете Вариант 3			Лист		
Изм.	Лист	№ докум.	Подп.	Дата	40

Формат А4



M1:10

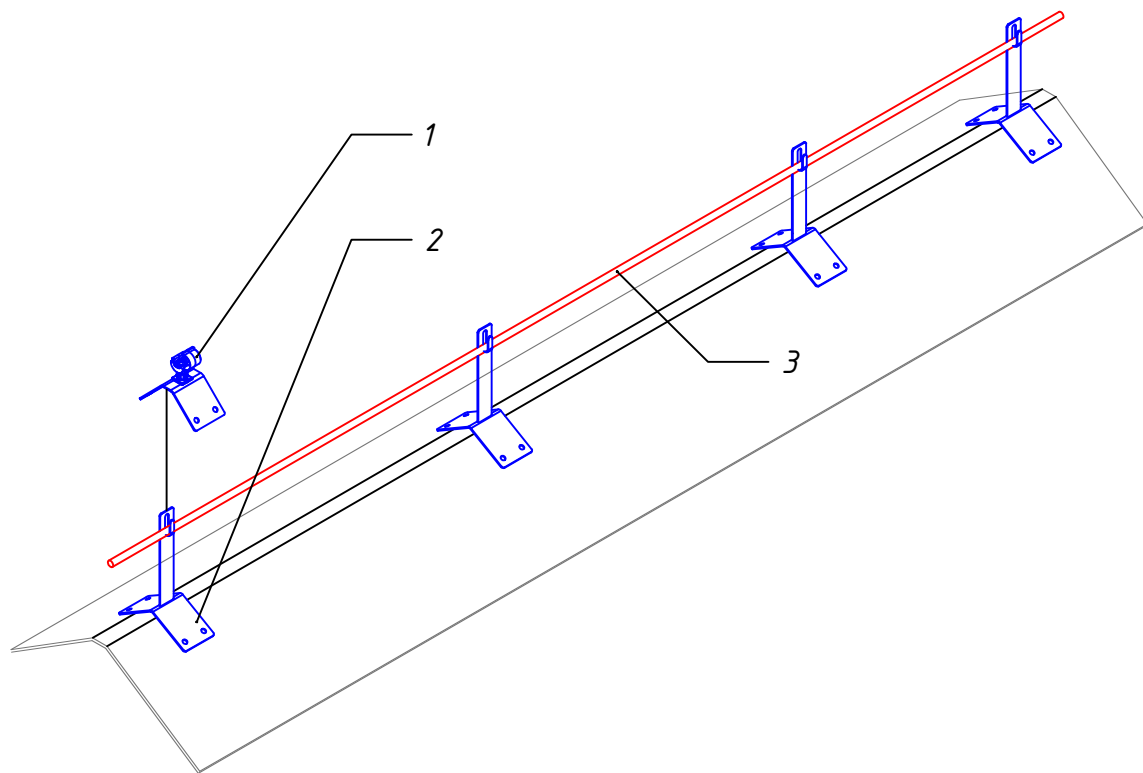
№п.п	Наименование	Артикул	Кол-во
1	Держатель кровельный универсальный 8-10мм (с бетоном)	lp-d1000	-
	Держатель кровельный универсальный 8-10мм (без бетоном)	lp-d1000-casting	
2	Пруток \varnothing 8мм горячеоцинкованная сталь	lpb-08-110-hz	-
	Пруток \varnothing 10мм горячеоцинкованная сталь	lpb-10-80-hz	-
	Пруток \varnothing 8мм алюминиевый	lp-08-al	-
	Пруток \varnothing 10мм алюминиевый	lp-10-al	-

Изм.	Лист	№ докум.	Подп.	Дата	Фиксация проводника на плоской кровле	Лист
						41

Формат А4

Скатная кровля

					ЕКФ - СМЗ КУПОЛ	<i>Лист</i>
<i>Изм.</i>	<i>Лист</i>	<i>№ докум.</i>	<i>Подп.</i>	<i>Дата</i>		42

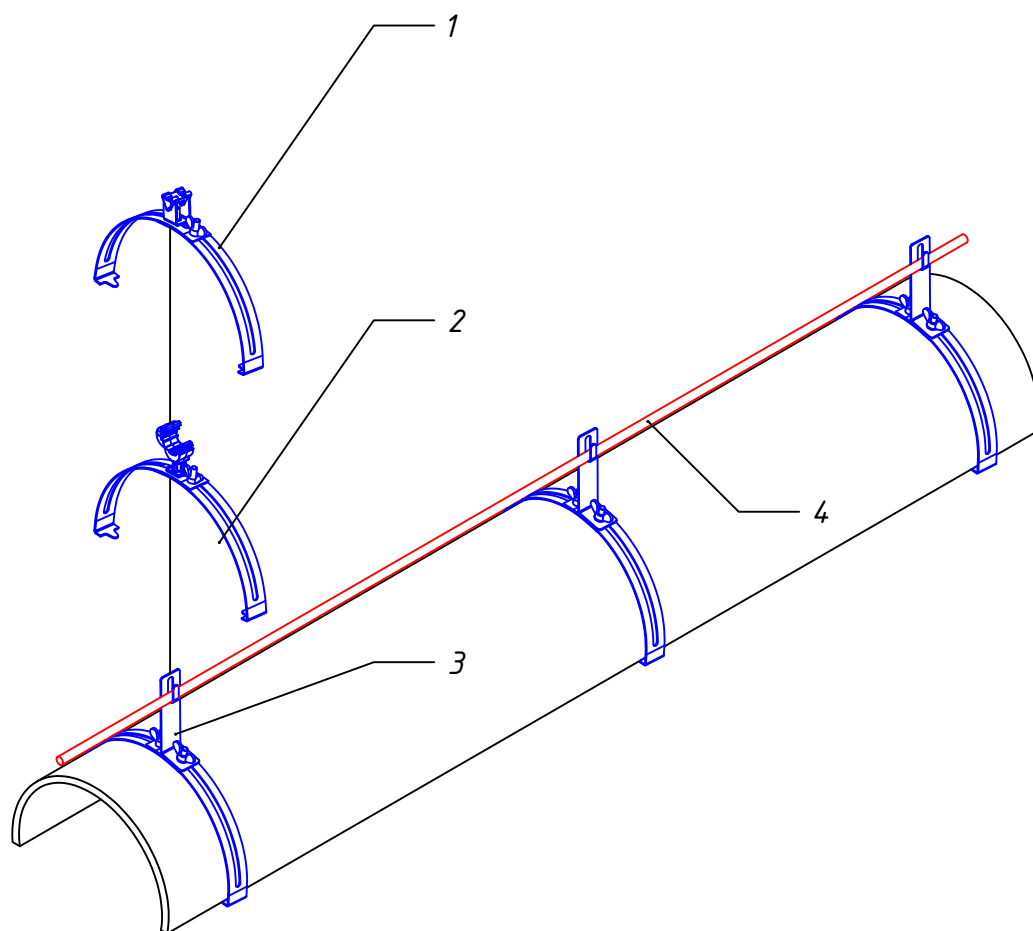


M1:10

№п.п	Наименование	Артикул	Кол-во
1	Держатель кровельный на конёк 100/65мм	lp-d2202-cz	
	Держатель кровельный на конёк 150/120мм	lp-d2201-cz	
2	Держатель кровельный на конек с пластиковым фиксатором	lp-42210	
3	Пруток \varnothing 8мм горячеоцинкованная сталь	lpb-08-110-hz	-
	Пруток \varnothing 10мм горячеоцинкованная сталь	lpb-10-80-hz	-
	Пруток \varnothing 8мм алюминиевый	lp-08-al	-
	Пруток \varnothing 10мм алюминиевый	lp-10-al	-

					Фиксация проводника на остром коньке	Лист
Изм.	Лист	№ докум.	Подп.	Дата		43

Формат А4

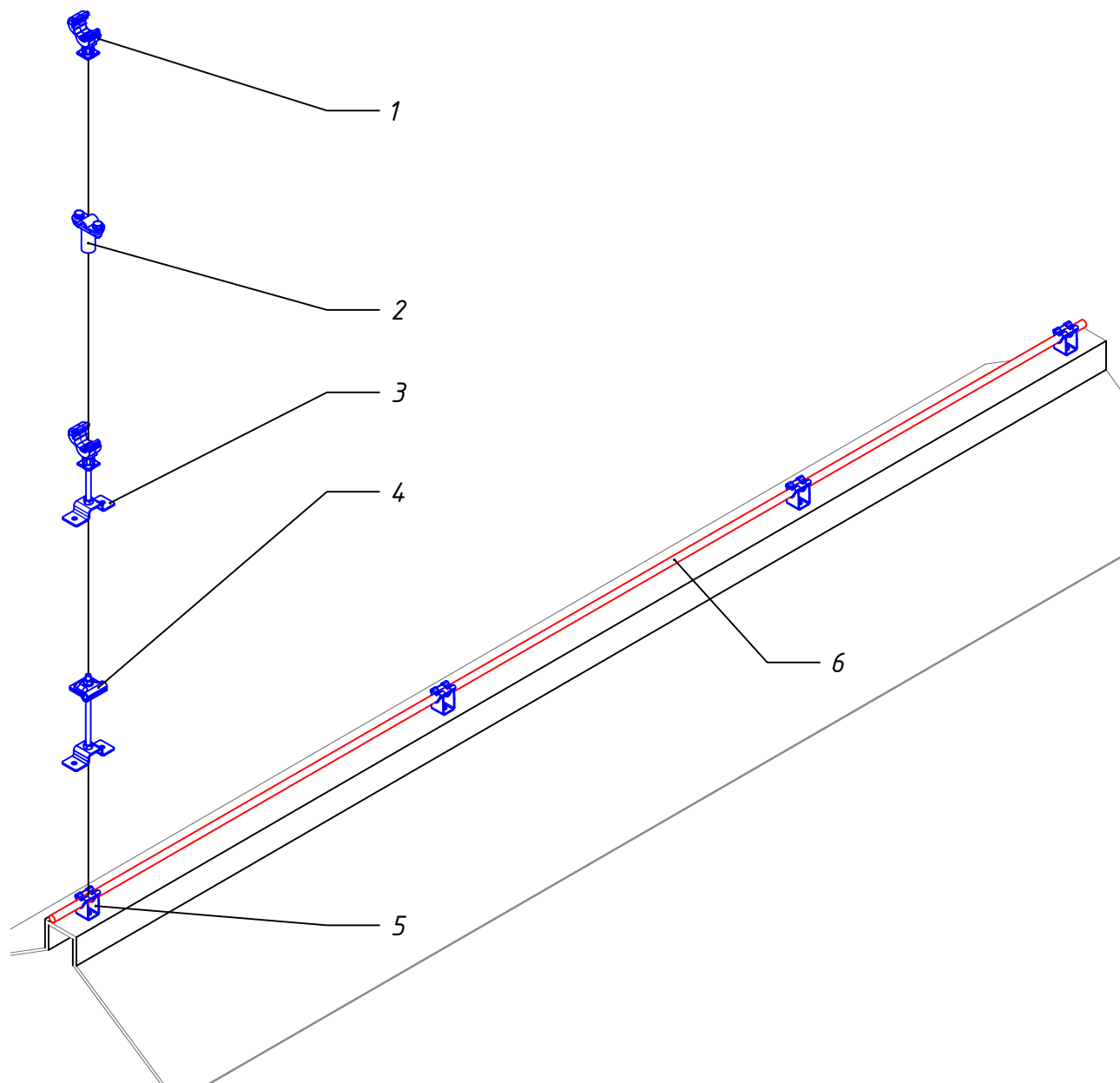


M1:8

№п.п	Наименование	Артикул	Кол-во
1	Держатель коньковый регул. с метал. держателем 130-240мм (только для прута Φ 8мм)	lp-34300	-
	Держатель коньковый регул. с метал. держателем 230-250мм (только для прута Φ 8мм)	lp-34310	
2	Держатель коньковый регул. с пласт. фиксатором 130-240мм	lp-d2204-cz	-
	Держатель коньковый регул. с пласт. фиксатором 230-350мм	lp-42310-cz	
3	Держатель коньковый регулируемый 130-240мм	lp-d2205-cz	-
	Держатель коньковый регулируемый 230-350мм	lp-d2203-cz	
4	Пруток Φ 8мм горячеоцинкованная сталь	lpb-08-110-hz	-
	Пруток Φ 10мм горячеоцинкованная сталь	lpb-10-80-hz	-
	Пруток Φ 8мм алюминиевый	lp-08-al	-
	Пруток Φ 10мм алюминиевый	lp-10-al	-

Изм.	Лист	№ докум.	Подп.	Дата	Фиксация проводника на круглом коньке	Лист
						44

Формат А4

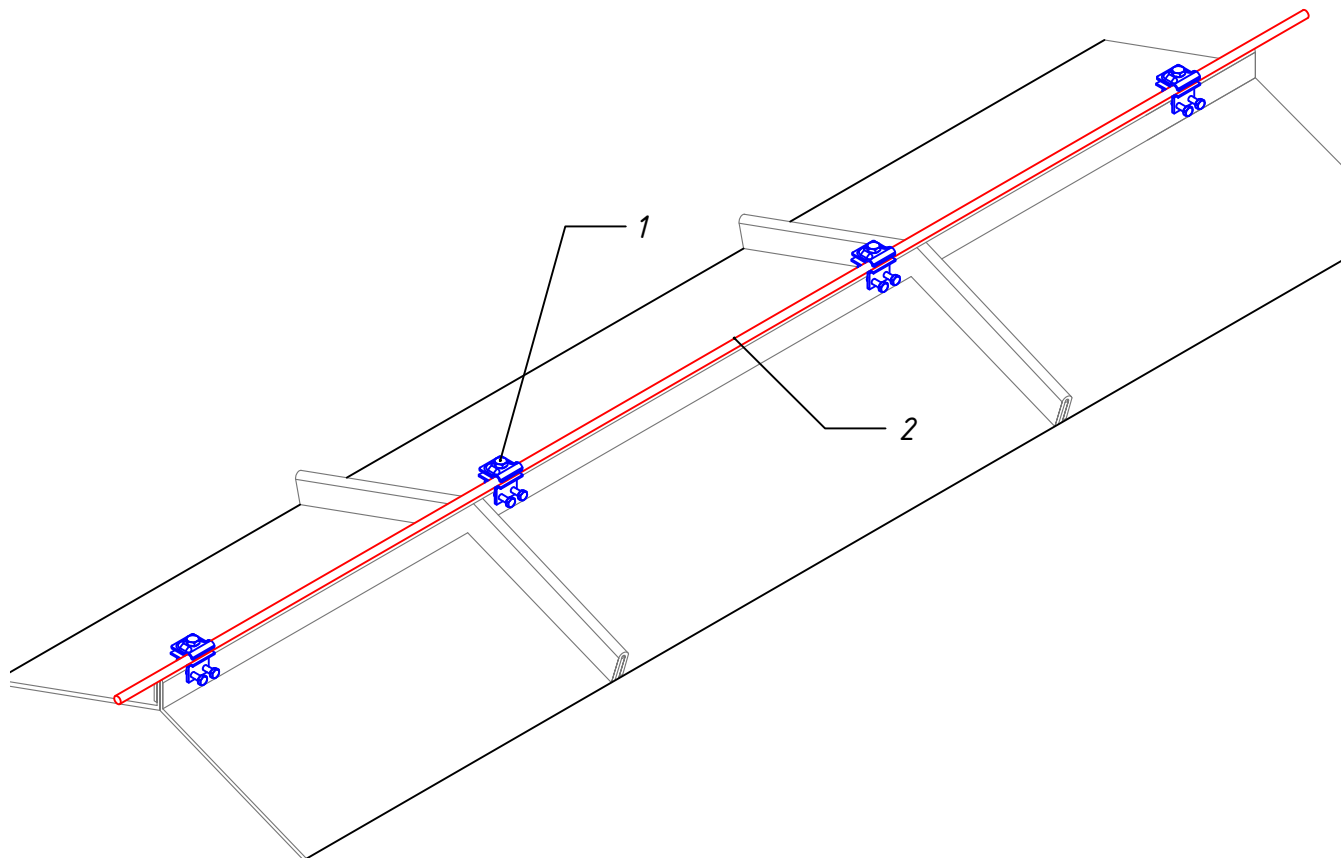


M1:8

№п.п	Наименование	Артикул	Кол-во
1	Держатель токоотвода пластиковый, L=30мм	lp-d2000-30	-
2	Держатель фасадный пластиковый скручиваемый	lp-44000	
3	Держатель токоотвода дистанционный пластиковый, L=45мм	lp-d2000-45	
	Держатель токоотвода дистанционный пластиковый L=100мм	lp-d2000-100	
4	Проходная точка заземления D=8 L=500	gc-22508-pi	
5	Держатель проводника на гор. и верт. пов., L=25мм	lp-35110	-
	Держатель проводника на гор. и верт. пов., L=80мм	lp-35080	
	Держатель проводника на гор. и верт. пов., L=100мм	lp-35110	
6	Пруток 8мм горячеоцинкованная сталь	lpb-08-110-hz	-
	Пруток 10мм горячеоцинкованная сталь	lpb-10-80-hz	-
	Пруток 8мм алюминиевый	lp-08-al	-
	Пруток 10мм алюминиевый	lp-10-al	-

Изм.	Лист	№ докум.	Подп.	Дата	Фиксация проводника на П-образном коньке	Лист
						45

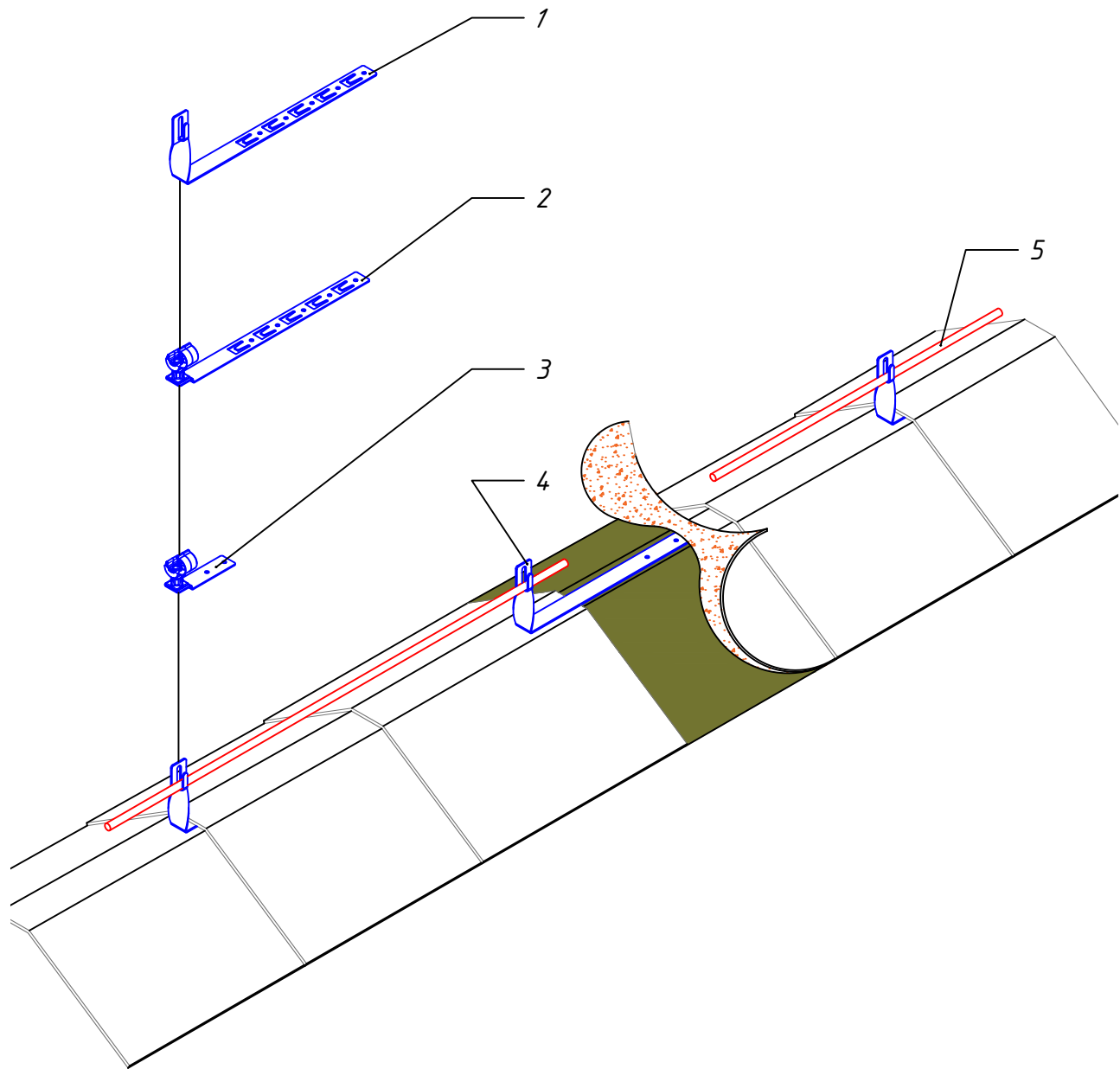
Формат А4



M1:8

№п.п	Наименование	Артикул	Кол-во
1	Держатель фальцевый, скручиваемый 3мм	lp-d2001	
2	Пруток ϕ 8мм горячеоцинкованная сталь	lpb-08-110-hz	-
	Пруток ϕ 10мм горячеоцинкованная сталь	lpb-10-80-hz	-
	Пруток ϕ 8мм алюминиевый	lp-08-al	-
	Пруток ϕ 10мм алюминиевый	lp-10-al	-

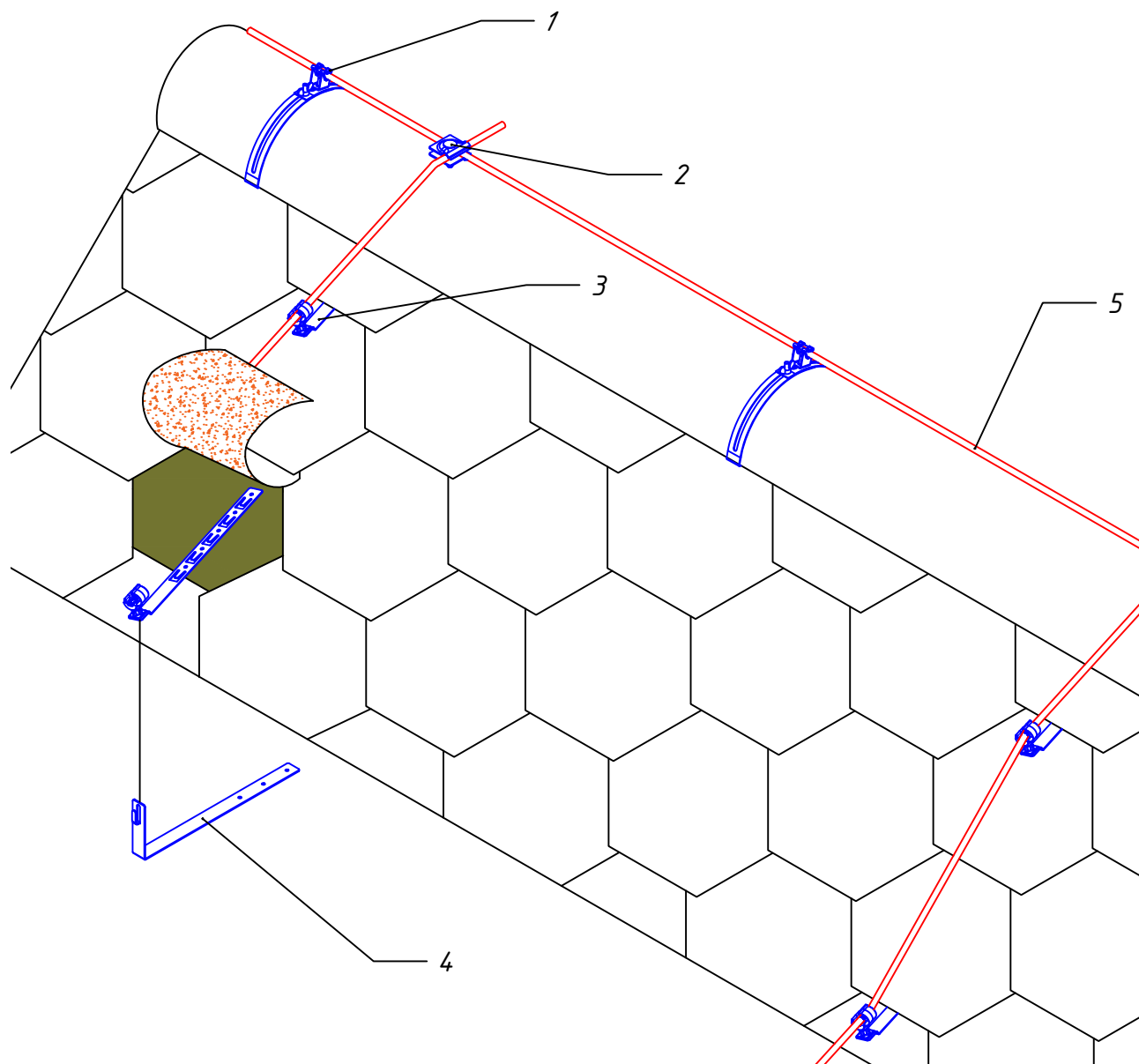
Изм.	Лист	№ докум.	Подп.	Дата	Фиксация проводника на остром коньке	Лист
						46



M1:8

№п.п	Наименование	Артикул	Кол-во
1	Держатель под черепицу L=330мм с крючком, скрученный	lp-d2206-cz	-
	Держатель под черепицу L=415мм с крючком, скрученный	lp-d2207-cz	
2	Держатель под черепицу с пластиковым фиксатором L=330 мм	lp-42102	-
	Держатель под черепицу с пластиковым фиксатором L=415 мм	lp-42103	
3	Держатель под черепицу с пластиковым фиксатором L=100 мм	lp-42101	
4	Держатель под черепицу, L=330мм скрученный	lp-32112-cz	
	Держатель под черепицу, L=415мм скрученный	lp-32113-cz	
5	Пруток ф8мм горячеоцинкованная сталь	lpb-08-110-hz	-
	Пруток ф10мм горячеоцинкованная сталь	lpb-10-80-hz	-
	Пруток ф8мм алюминиевый	lp-08-al	-
	Пруток ф10мм алюминиевый	lp-10-al	-

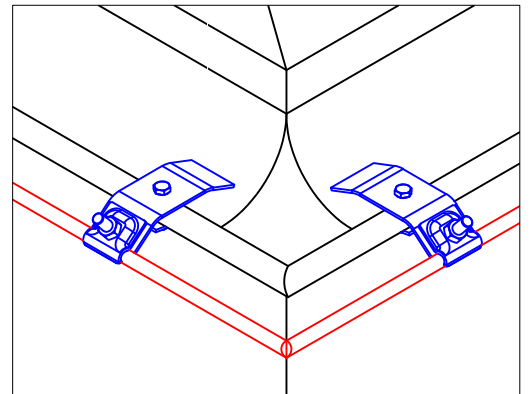
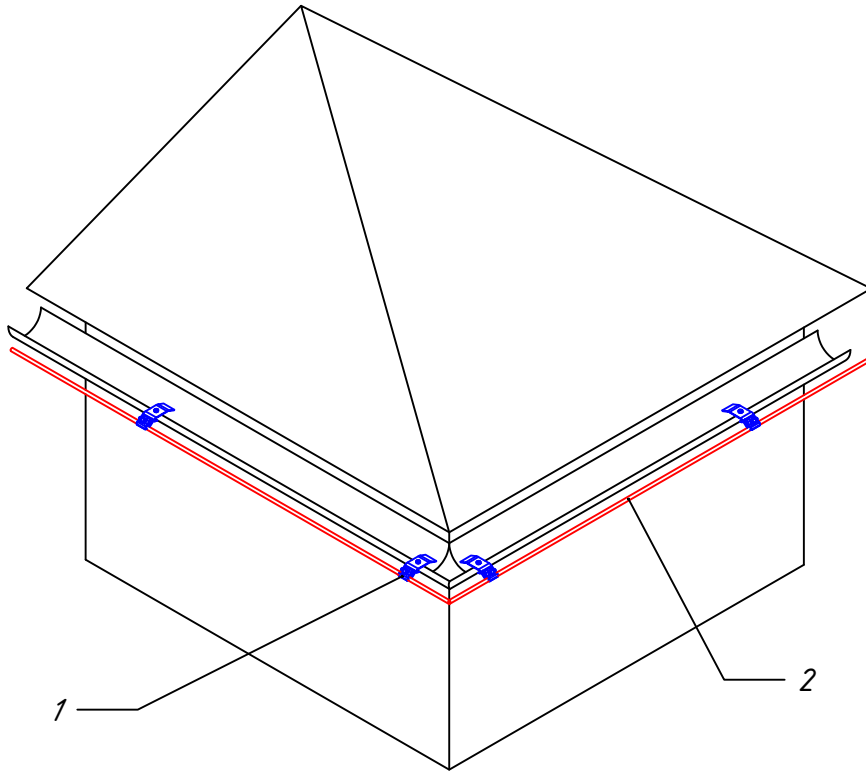
<p style="text-align: center;"><i>Фиксация проводника на коньке с гибкой черепицей</i></p>					Лист
					47
Изм.	Лист	№ докум.	Подп.	Дата	



M1:10

№п.п	Наименование	Артикул	Кол-во		
1	Держатель коньковый регул. с метал. держателем 130-240мм (только для прута Φ 8мм)	lp-34300	-		
	Держатель коньковый регул. с метал. держателем 230-250мм (только для прута Φ 8мм)	lp-34310			
2	Зажим прута универсальный 30x30мм	lp-51510	-		
	Зажим прута универсальный 45x45мм	lp-g3103			
3	Держатель под черепицу с пластиковым фиксатором L=330 мм	lp-42102	-		
	Держатель под черепицу с пластиковым фиксатором L=415 мм	lp-42103			
4	Держатель под черепицу, L=330мм	lp-32102-cz	-		
	Держатель под черепицу, L=415мм	lp-32103-cz			
5	Пруток Φ 8мм горячеоцинкованная сталь	lpb-08-110-hz	-		
	Пруток Φ 10мм горячеоцинкованная сталь	lpb-10-80-hz	-		
	Пруток Φ 8мм алюминиевый	lp-08-al	-		
	Пруток Φ 10мм алюминиевый	lp-10-al	-		
Фиксация проводника на крыше из гибкой черепицы			Лист		
Изм.	Лист	№ докум.	Подп.	Дата	48

Формат А4



M1:20

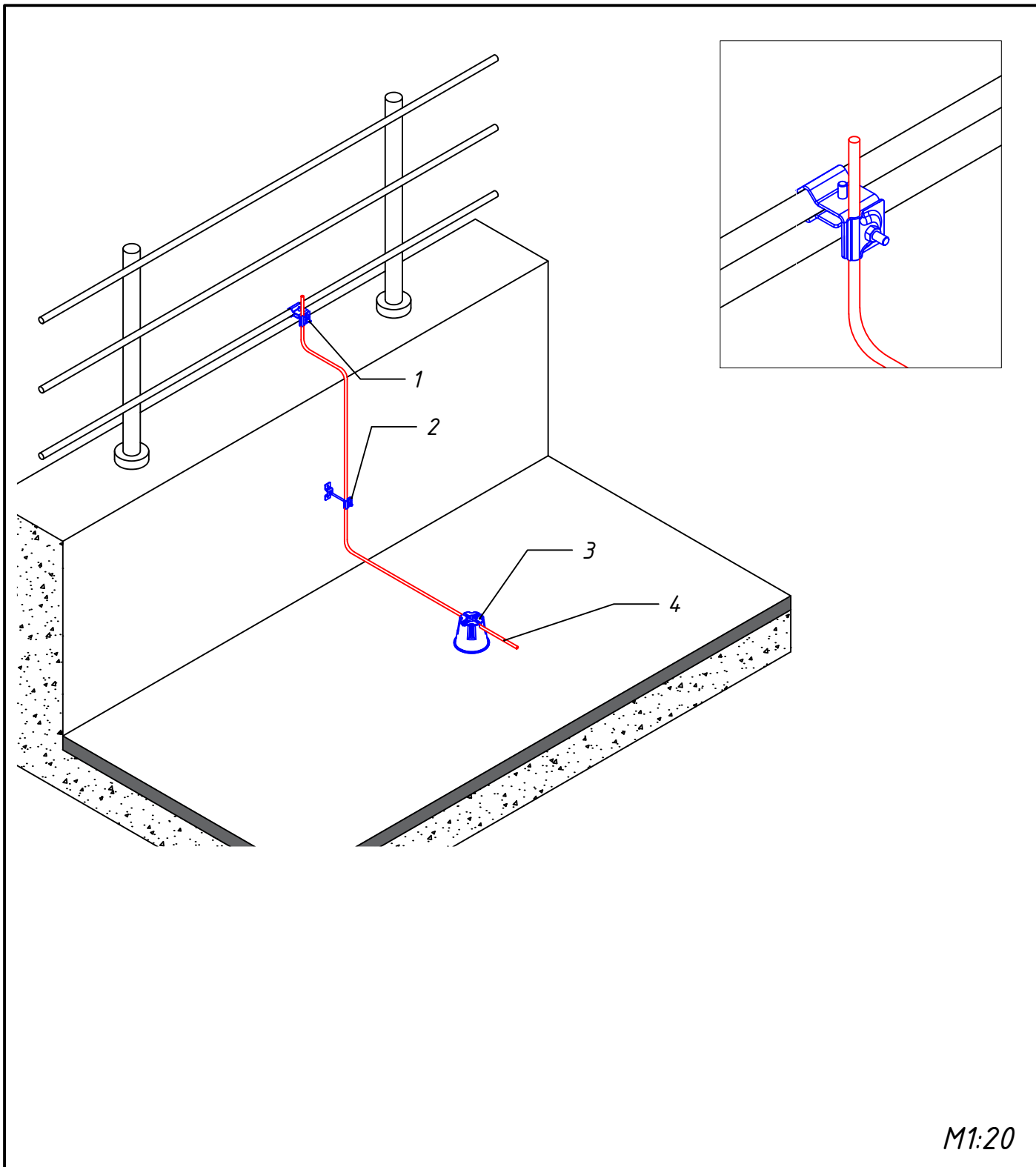
№п.п	Наименование	Артикул	Кол-во
1	Держатель на водосток скручиваемый	lp-d2308	-
2	Пруток ϕ 8мм горячеоцинкованная сталь	lpb-08-110-hz	-
	Пруток ϕ 10мм горячеоцинкованная сталь	lpb-10-80-hz	-
	Пруток ϕ 8мм алюминиевый	lp-08-al	-
	Пруток ϕ 10мм алюминиевый	lp-10-al	-

Изм.	Лист	№ докум.	Подп.	Дата	Фиксация проводника на кровле из гибкой черепицы	Лист
						49

Формат А4

Металлоконструкции

					ЕКФ - СМЗ КУПОЛ	<i>Лист</i>
<i>Изм.</i>	<i>Лист</i>	<i>№ докум.</i>	<i>Подп.</i>	<i>Дата</i>		50

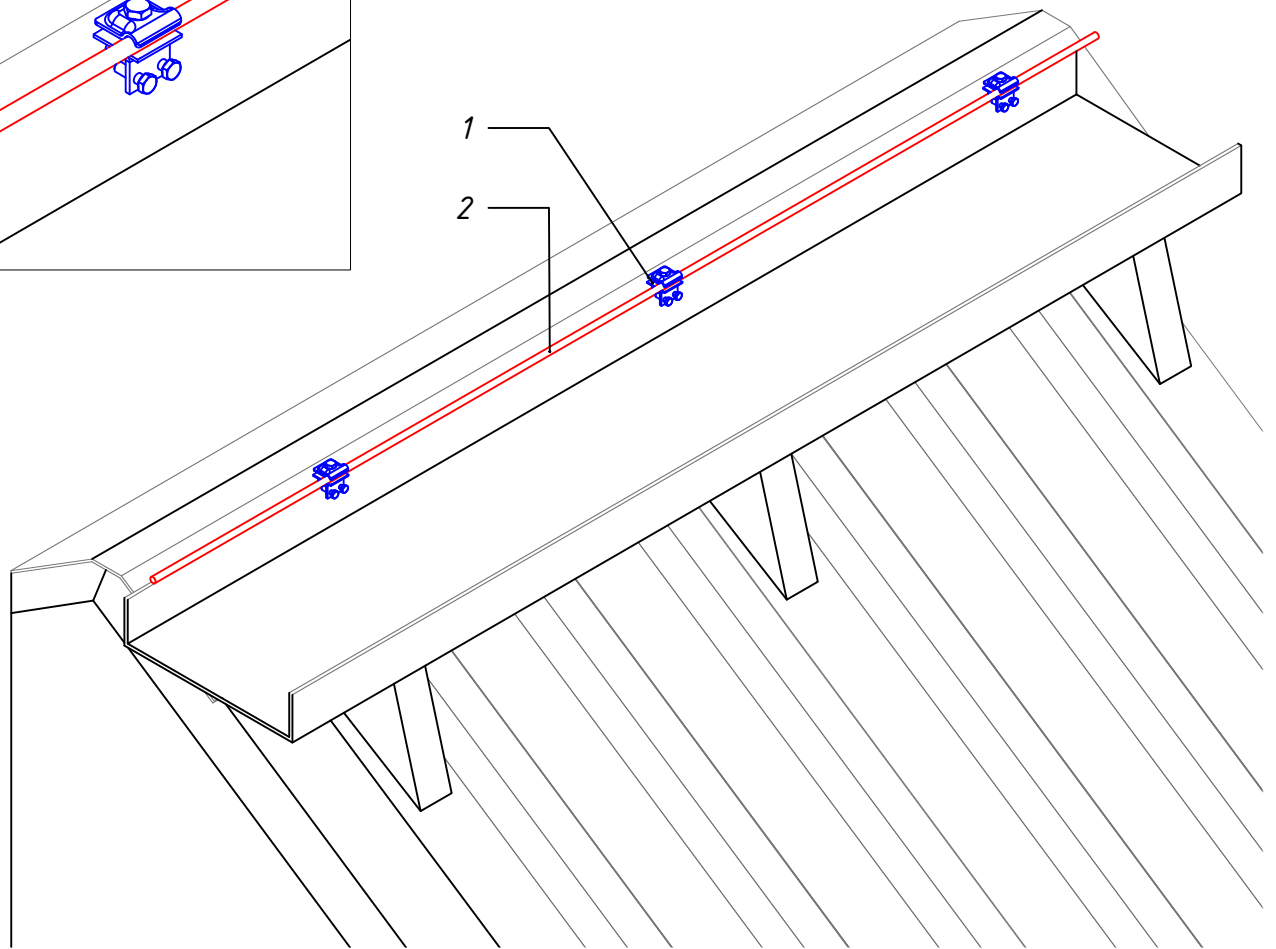
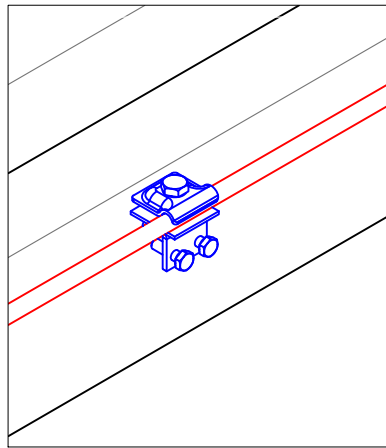


M1:20

№п.п	Наименование	Артикул	Кол-во
1	Держатель фальцевый универсальный	lp-33096	-
2	Держатель проводника на гор. и верт. пов., L=25мм	lp-35110	-
	Держатель проводника на гор. и верт. пов., L=80мм	lp-35080	
	Держатель проводника на гор. и верт. пов., L=100мм	lp-35110	
3	Держатель кровельный универсальный 8-10мм (с бетоном)	lp-d1000	-
	Держатель кровельный универсальный 8-10мм (без бетоном)	lp-d1000-casting	
4	Пруток ф8мм горячеоцинкованная сталь	lpb-08-110-hz	-
	Пруток ф10мм горячеоцинкованная сталь	lpb-10-80-hz	-
	Пруток ф8мм алюминиевый	lp-08-al	-
	Пруток ф10мм алюминиевый	lp-10-al	-

Подключение проводника к ограждению					Лист
					51
Изм.	Лист	№ докум.	Подп.	Дата	

Формат А4

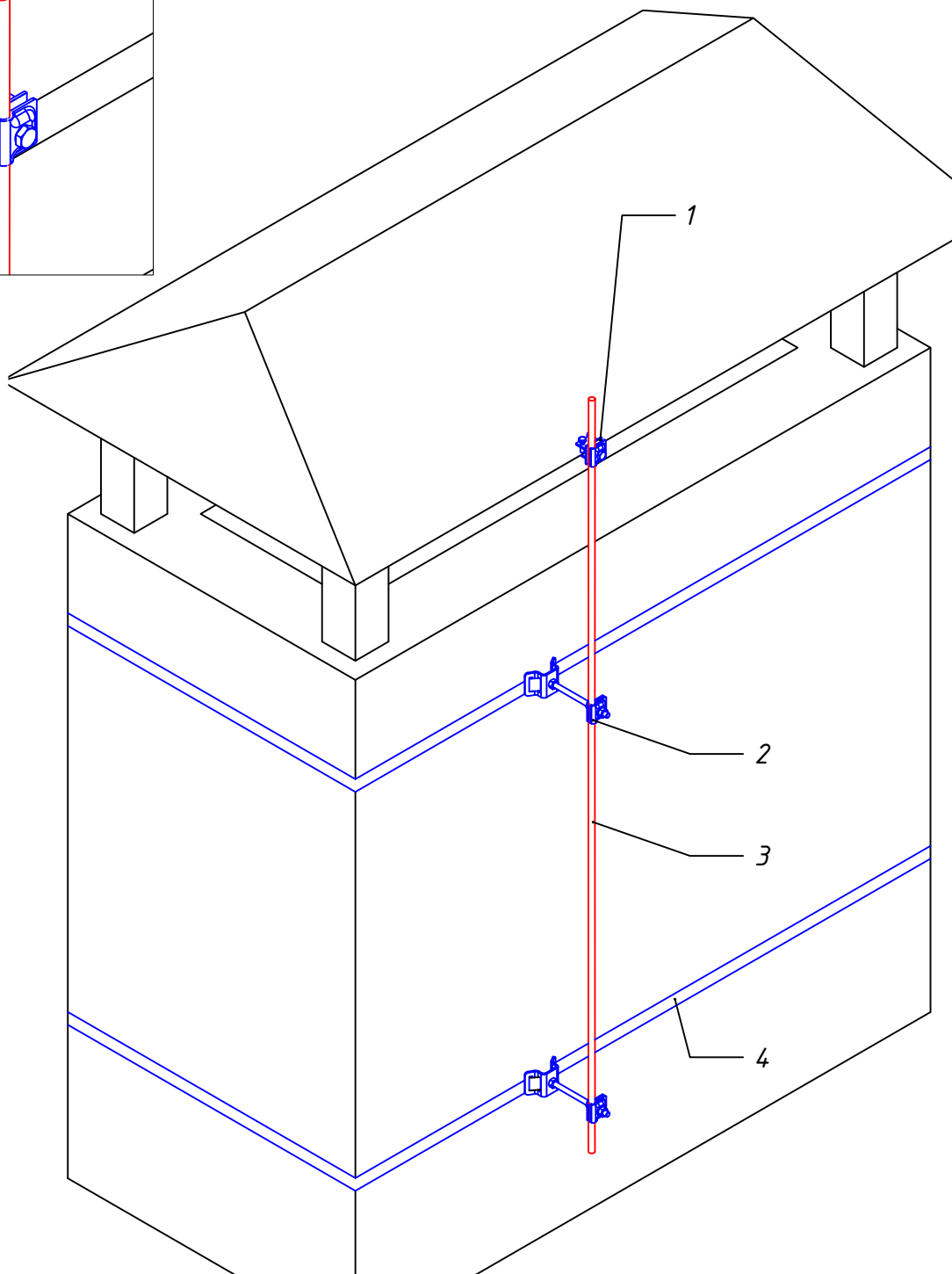
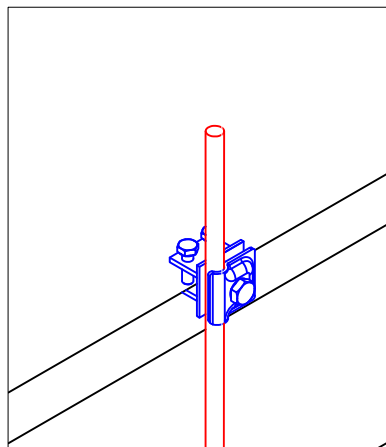


M1:10

№п.п	Наименование	Артикул	Кол-во
1	Держатель фальцевый, скручиваемый 3мм	lp-d2001	-
2	Пруток ф8мм горячеоцинкованная сталь	lpb-08-110-hz	-
	Пруток ф10мм горячеоцинкованная сталь	lpb-10-80-hz	-
	Пруток ф8мм алюминиевый	lp-08-al	-
	Пруток ф10мм алюминиевый	lp-10-al	-

Изм.	Лист	№ докум.	Подп.	Дата	Лист 52
Фиксация проводника на ходовом мостике					

Формат А4



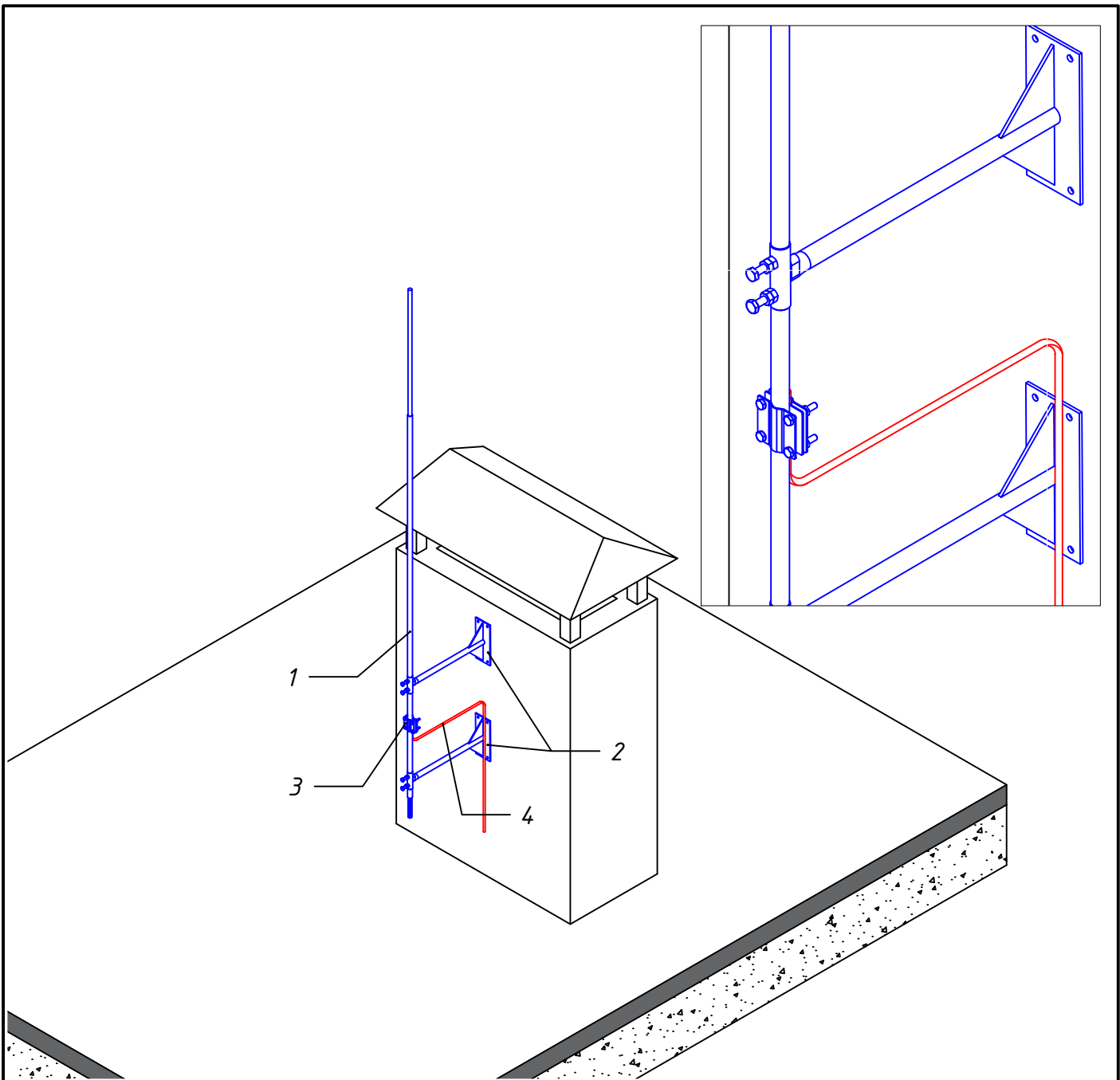
M1:10

№п.п	Наименование	Артикул	Кол-во
1	Держатель фальцевый, скручиваемый 3мм	lr-d2001	-
2	Держатель проводника для трубопроводов L=110мм	lr-38110	-
3	Пруток Φ 8мм горячеоцинкованная сталь	lrp-08-110-hz	-
	Пруток Φ 10мм горячеоцинкованная сталь	lrp-10-80-hz	-
	Пруток Φ 8мм алюминиевый	lr-08-al	-
	Пруток Φ 10мм алюминиевый	lr-10-al	-
4	Стальная лента	-	-

<p style="text-align: center;"><i>Подключение проводника к металлическому колпаку дымохода</i></p>					Лист
					53
Изм.	Лист	№ докум.	Подп.	Дата	

Дымоходы, зенитные фанари и другое оборудование

					ЕКФ - СМЗ КУПОЛ	<i>Лист</i>
<i>Изм.</i>	<i>Лист</i>	<i>№ докум.</i>	<i>Подп.</i>	<i>Дата</i>		54

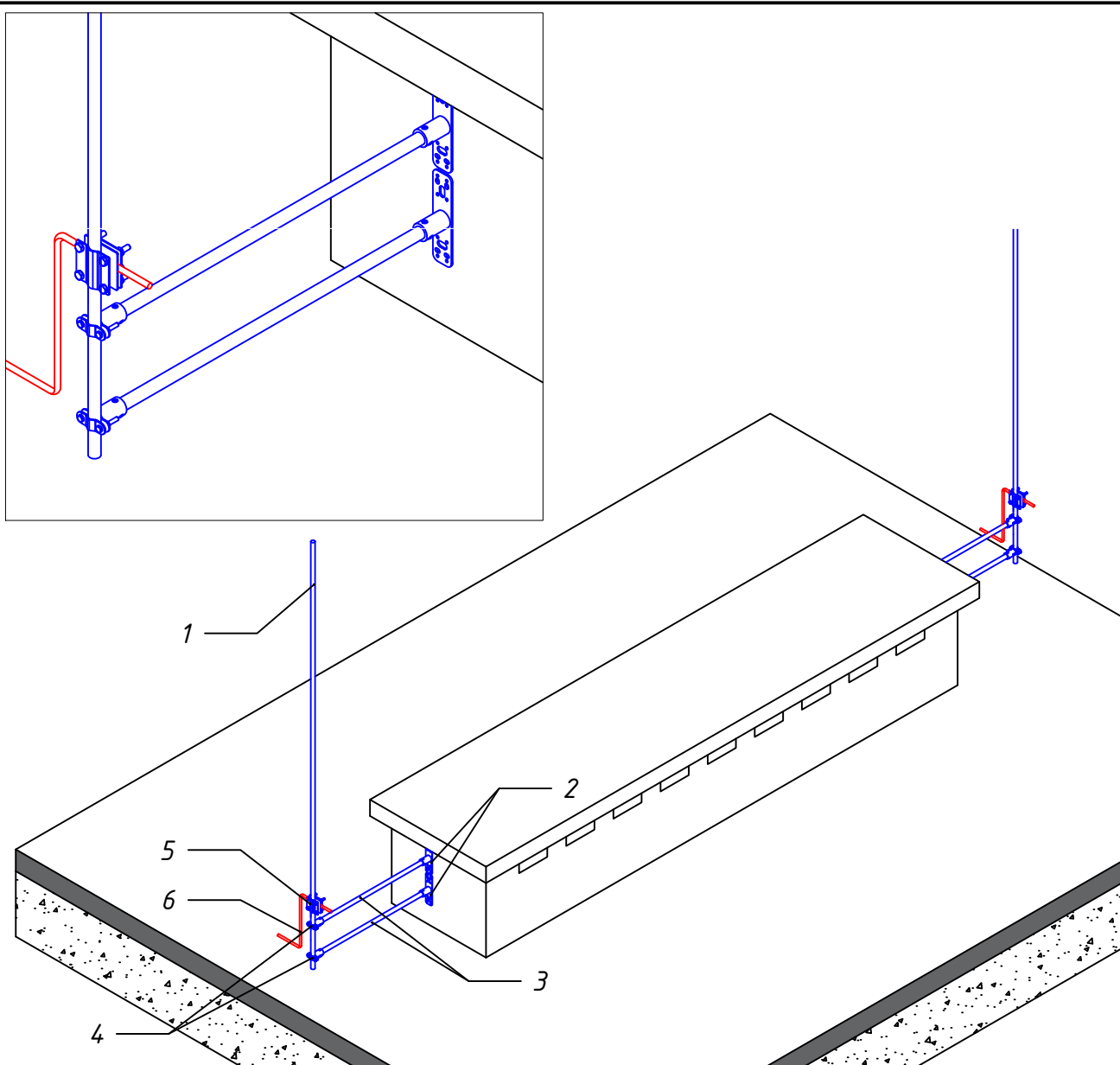


M1:20

№п.п	Наименование	Артикул	Кол-во
1	Молниеприемный стержень; L=1м	lp-l1000	1
	Молниеприемный стержень; L=1,5м	lp-l1500	1
	Молниеприемный стержень; L=2м	lp-l2000	1
	Молниеприемный стержень; L=2,5м	lp-l2500	1
	Молниеприемный стержень; L=3м	lp-l3000	1
	Молниеприемный стержень; L=3,5м	lp-l3500	1
	Молниеприемный стержень; L=4м	lp-l4000	1
2	Держатель мачты молниеприемника к стене, D=20мм, вынос 530мм	lp-530-04007-sp	2
3	Зажим штырь-полоса-прут	gc-g3116	1
4	Пруток ф8мм горячеоцинкованная сталь	lpb-08-110-hz	-
	Пруток ф10мм горячеоцинкованная сталь	lpb-10-80-hz	-
	Пруток ф8мм алюминиевый	lp-08-al	-
	Пруток ф10мм алюминиевый	lp-10-al	-

Изм.	Лист	№ докум.	Подп.	Дата	Молниезащита дымохода. Вариант 1	Лист
						55

Формат А4



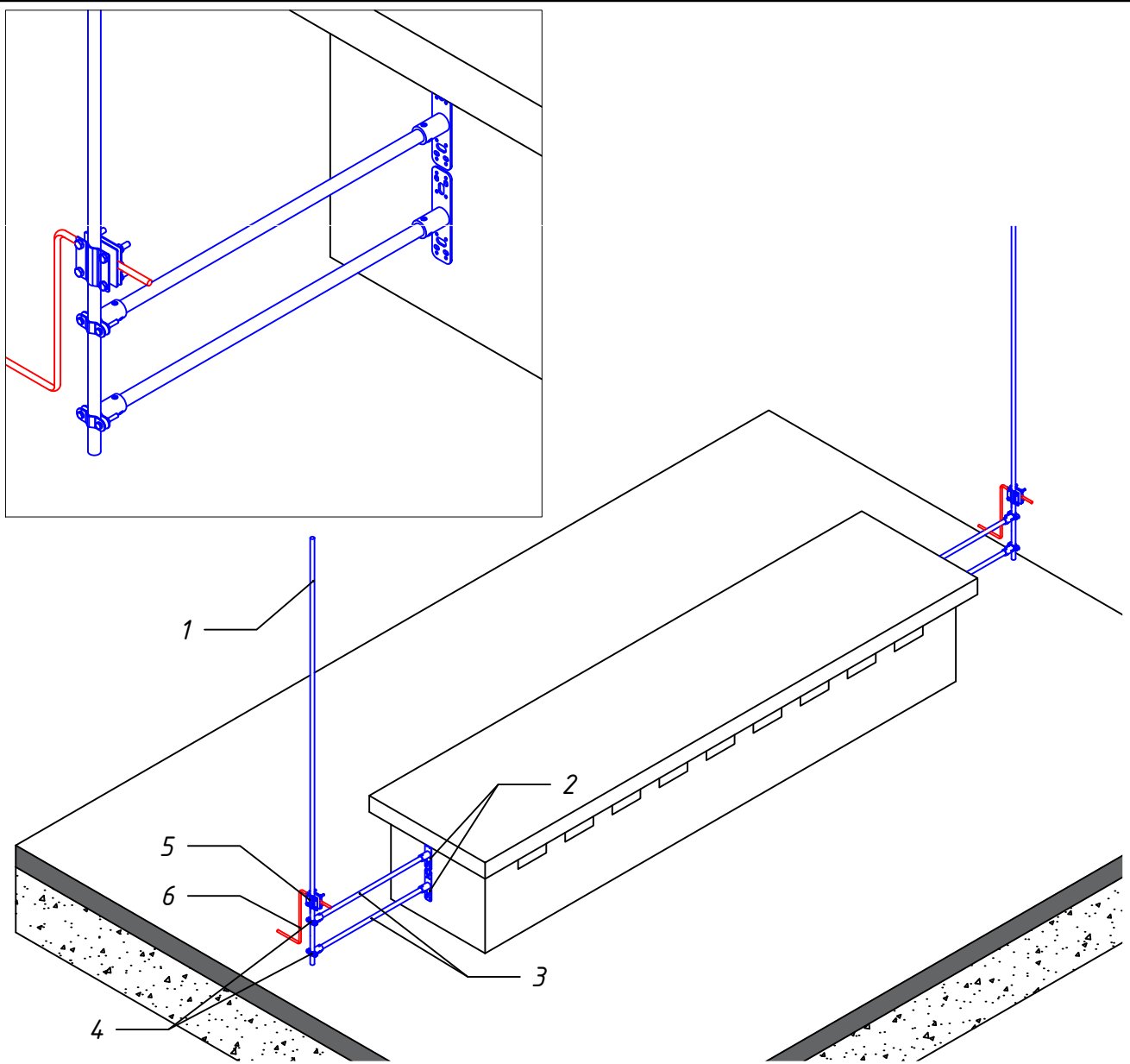
M1:30

* - полный список артикулов можно посмотреть в каталоге СМЗ КУПОЛ

№п.п	Наименование	Артикул	Кол-во
1	Молниеприемный стержень; L=1м	lp-l1000	2
	Молниеприемный стержень; L=1,5м	lp-l1500	2
	Молниеприемный стержень; L=2м	lp-l2000	2
2	Пластина монтажная малая 170x40мм M8	ilp-05003	4
3	Штанга изоляционная L=500мм D=21мм M8 *	ilp-05300	4
4	Держатель для изолирующей штанги D=8-16мм M8 *	ilp-05002	4
5	Зажим штырь-полоса-прут	gc-g3116	2
6	Пруток ф8мм горячеоцинкованная сталь	lpb-08-110-hz	-
	Пруток ф10мм горячеоцинкованная сталь	lpb-10-80-hz	-
	Пруток ф8мм алюминиевый	lp-08-al	-
	Пруток ф10мм алюминиевый	lp-10-al	-

Молниезащита дымохода молниеприемник 2,5...4м. Вариант 2					Лист 56
Изм.	Лист	№ докум.	Подп.	Дата	

Формат А4



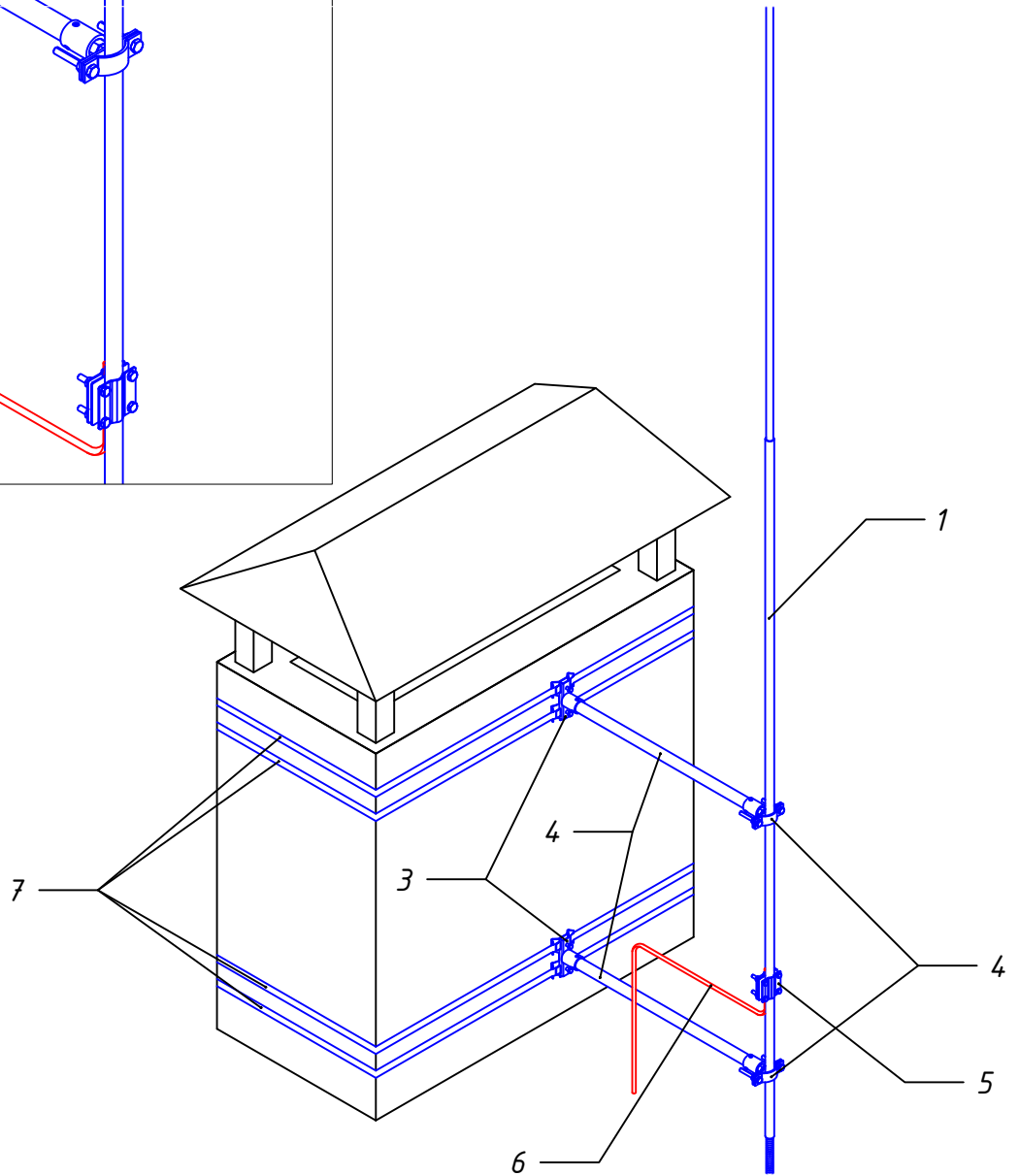
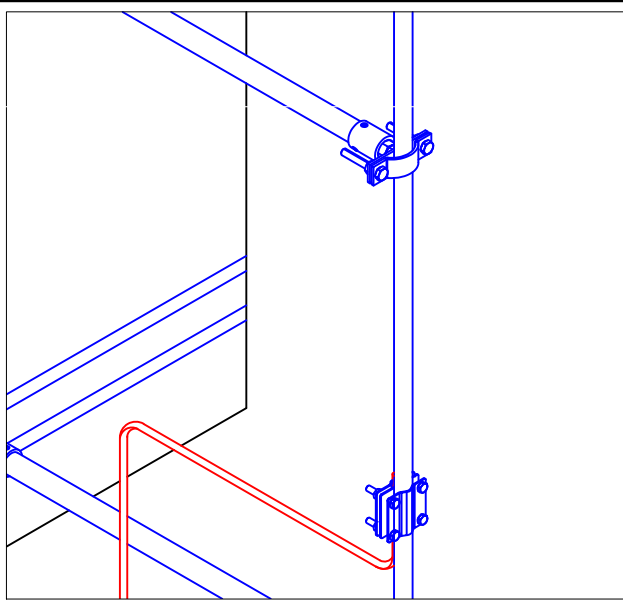
* - полный список артикулов можно посмотреть в каталоге СМЗ КУПОЛ

M1:30

№п.п	Наименование	Артикул	Кол-во
1	Молниеприемный стержень; L=2,5м	lp-l2500	2
	Молниеприемный стержень; L=3м	lp-l3000	2
	Молниеприемный стержень; L=3,5м	lp-l3500	2
	Молниеприемный стержень; L=4м	lp-l4000	2
2	Пластина монтажная 120x120мм M16	ilp-05007	4
3	Штанга изоляционная L=500мм D=32мм M16 *	ilp-05500	4
4	Держатель молниеприёмной мачты D=20-40мм M16 *	ilp-05006	4
5	Зажим штырь-полоса-прут	gc-g3116	2
6	Пруток ф8мм горячеоцинкованная сталь	lpb-08-110-hz	-
	Пруток ф10мм горячеоцинкованная сталь	lpb-10-80-hz	-
	Пруток ф8мм алюминиевый	lp-08-al	-
	Пруток ф10мм алюминиевый	lp-10-al	-

Молниезащита дымохода молниеприемник 1..2м.					Лист
Вариант 2					57
Изм.	Лист	№ докум.	Подп.	Дата	

Формат А4



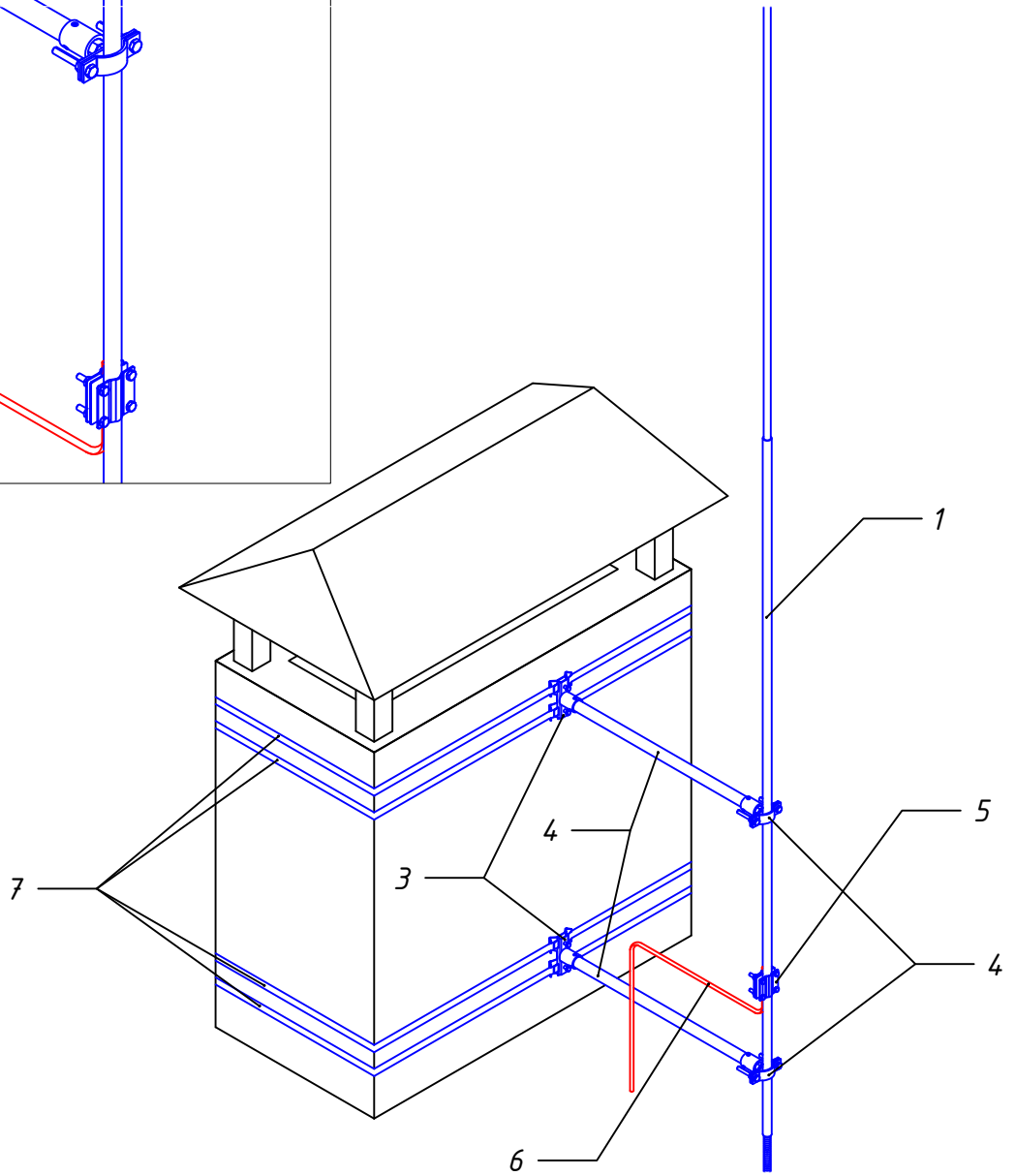
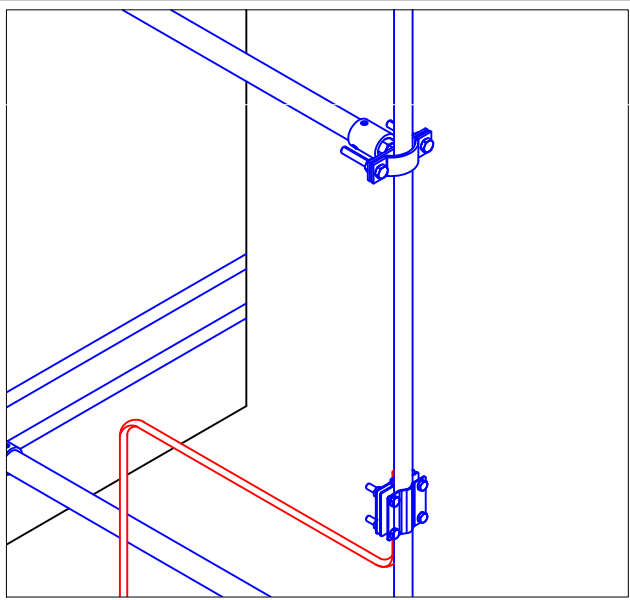
* - полный список артикулов можно посмотреть в каталоге СМЗ КУПОЛ

M1:20

№п.п	Наименование	Артикул	Кол-во
1	Молниеприемный стержень; L=1м	лр-11000	1
	Молниеприемный стержень; L=1,5м	лр-11500	1
	Молниеприемный стержень; L=2м	лр-12000	1
2	Крепление на трубы до 500мм М8 *	илр-05501-8	2
3	Штанга изоляционная L=500мм D=21мм М8 *	илр-05300	2
4	Держатель для изолирующей штанги D=8-16мм М8 *	илр-05002	2
5	Зажим штырь-полоса-прут	гс-гз116	1
6	Пруток Φ 8мм горячеоцинкованная сталь	лрб-08-110-hz	-
	Пруток Φ 10мм горячеоцинкованная сталь	лрб-10-80-hz	-
	Пруток Φ 8мм алюминиевый	лр-08-ал	-
	Пруток Φ 10мм алюминиевый	лр-10-ал	-
7	Стальная лента	-	-

					Молниезащита дымохода молниеприемником 1...2м. Вариант 3	Лист
						58
Изм.	Лист	№ докум.	Подп.	Дата		

Формат А4



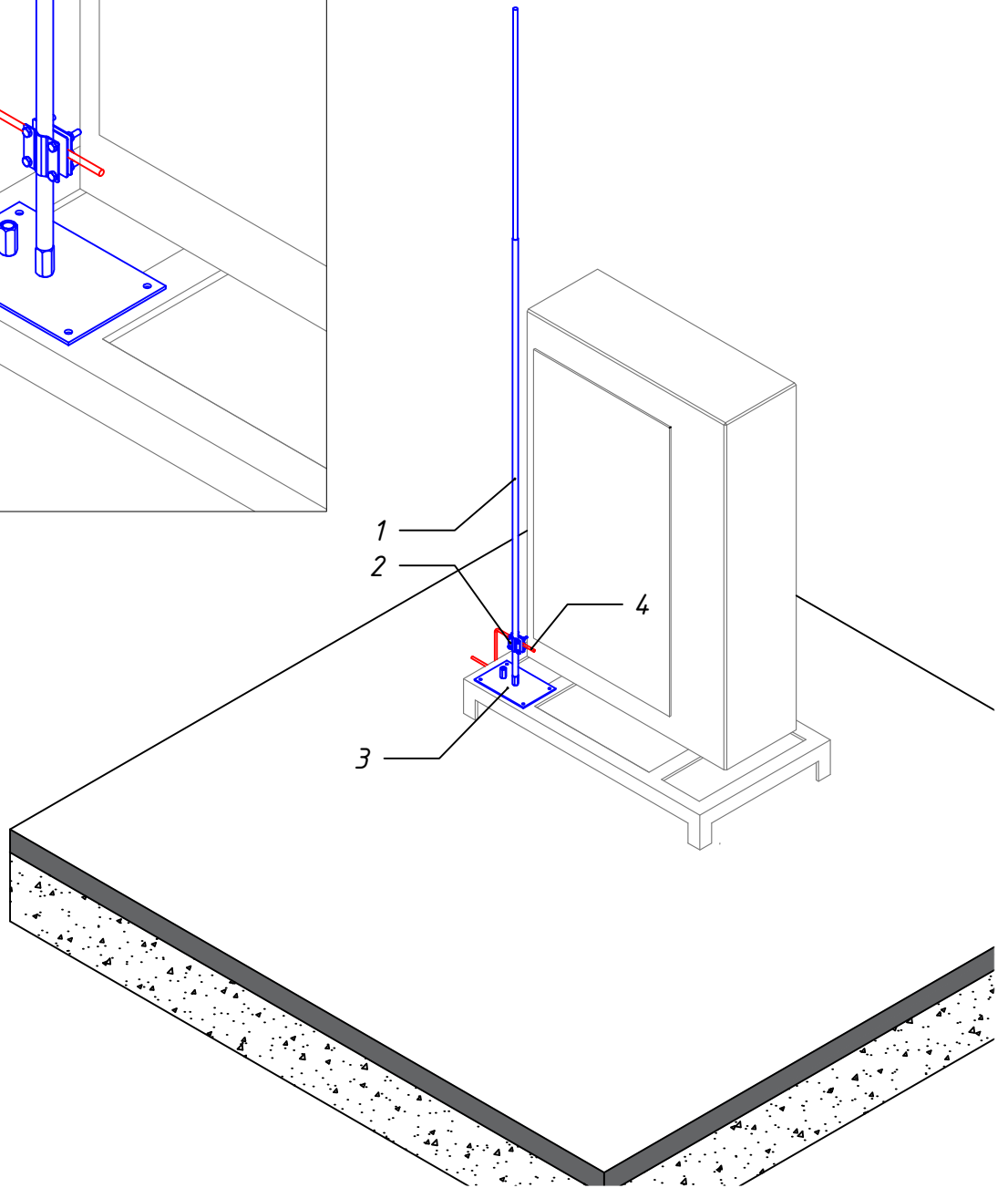
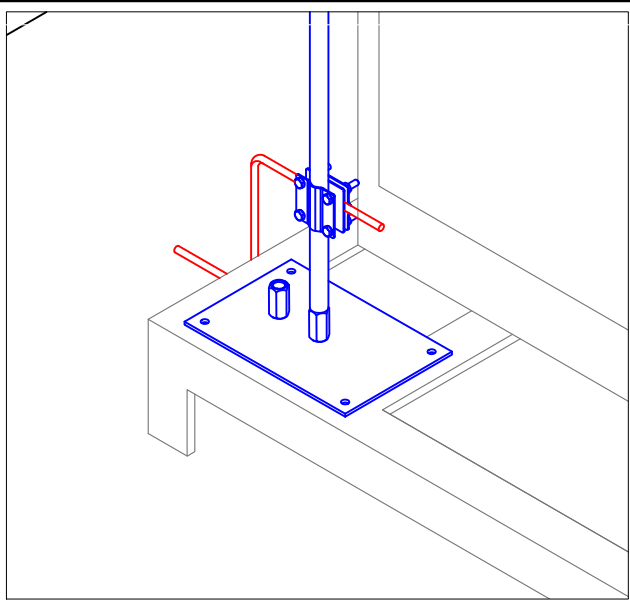
* - полный список артикулов можно посмотреть в каталоге СМЗ КУПОЛ

M1:20

№п.п	Наименование	Артикул	Кол-во
1	Молниеприемный стержень; L=2,5м	лр-л2500	1
	Молниеприемный стержень; L=3м	лр-л3000	1
	Молниеприемный стержень; L=3,5м	лр-л3500	1
	Молниеприемный стержень; L=4м	лр-л4000	1
2	Крепления на трубы D=500мм M16	илр-05501-16	2
3	Штанга изоляционная L=500мм D=32мм M16 *	илр-05500	2
4	Держатель молниеприёмной мачты D=20-40мм M16 *	илр-05006	2
5	Зажим штырь-полоса-прут	гс-гз116	1
6	Пруток Φ 8мм горячеоцинкованная сталь	лрб-08-110-hz	-
	Пруток Φ 10мм горячеоцинкованная сталь	лрб-10-80-hz	-
	Пруток Φ 8мм алюминиевый	лр-08-ал	-
	Пруток Φ 10мм алюминиевый	лр-10-ал	-
7	Стальная лента	-	-

Молниезащита дымохода молниеприемник 2,5...4м. Вариант 3					Лист
Изм.	Лист	№ докум.	Подп.	Дата	59

Формат А4



M1:30

№п.п	Наименование	Артикул	Кол-во
1	Молниеприемный стержень; L=1м	lp-l1000	1
	Молниеприемный стержень; L=1,5м	lp-l1500	1
	Молниеприемный стержень; L=2м	lp-l2000	1
	Молниеприемный стержень; L=2,5м	lp-l2500	1
	Молниеприемный стержень; L=3м	lp-l3000	1
	Молниеприемный стержень; L=3,5м	lp-l3500	1
	Молниеприемный стержень; L=4м	lp-l4000	1
2	Зажим штырь-полоса-прут	gc-g3116	1
3	Мини-подставка для мачты 125x250 (для М 1-2м)	lp-04004	1
	Мини-подставка для мачты 200x300 (для М 2,5-4м)	lp-04005	1
4	Пруток ф8мм горячеоцинкованная сталь	lpb-08-110-hz	-
	Пруток ф10мм горячеоцинкованная сталь	lpb-10-80-hz	-
	Пруток ф8мм алюминиевый	lp-08-al	-
	Пруток ф10мм алюминиевый	lp-10-al	-

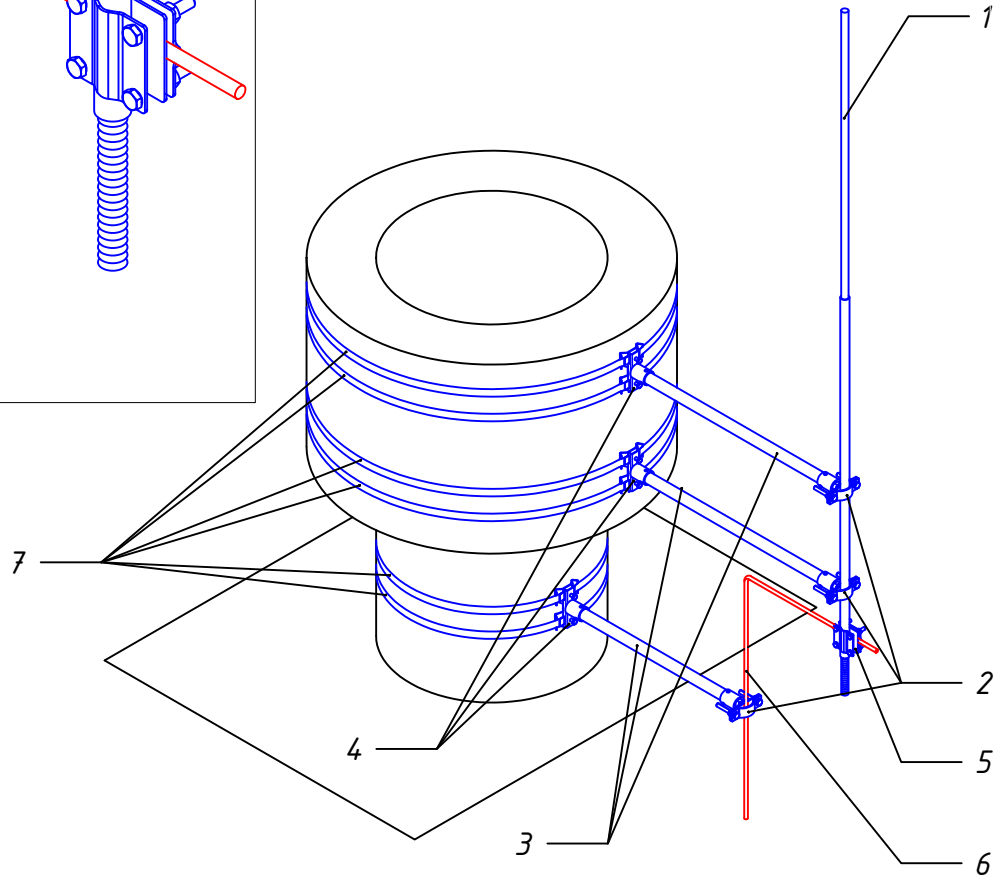
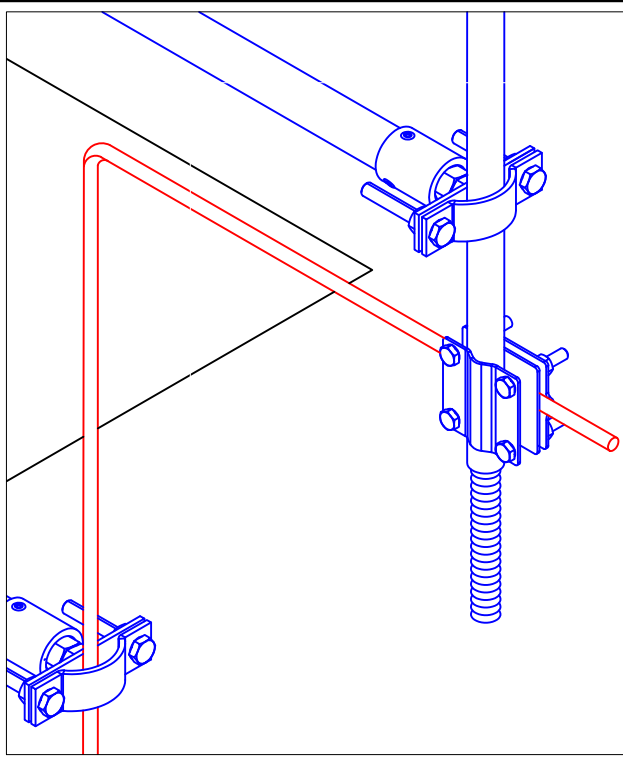
Изм.	Лист	№ докум.	Подп.	Дата
------	------	----------	-------	------

Молниезащита кондиционера

Лист

60

Формат А4



M1:20

№п.п	Наименование	Артикул	Кол-во
1	Молниеприемный стержень; L=1м	лр-11000	1
	Молниеприемный стержень; L=1,5м	лр-11500	1
	Молниеприемный стержень; L=2м	лр-12000	1
2	Крепление на трубы до 500мм М8 *	илр-05501-8	2
3	Штанга изоляционная L=500мм D=21мм М8 *	илр-05300	2
4	Держатель для изолирующей штанги D=8-16мм М8 *	илр-05002	2
5	Зажим штырь-полоса-прут	гс-гз116	1
6	Пруток 8мм горячеоцинкованная сталь	лрб-08-110-hz	-
	Пруток 10мм горячеоцинкованная сталь	лрб-10-80-hz	-
	Пруток 8мм алюминиевый	лр-08-ал	-
	Пруток 10мм алюминиевый	лр-10-ал	-
7	Стальная лента	-	-

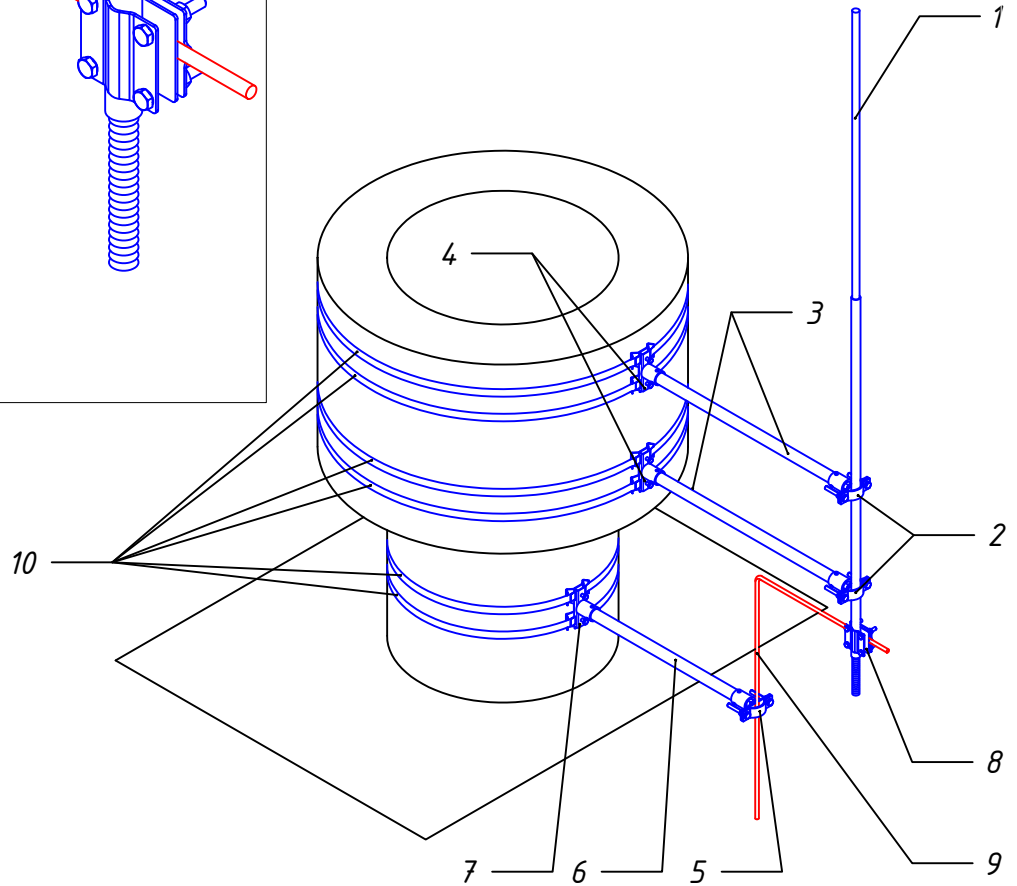
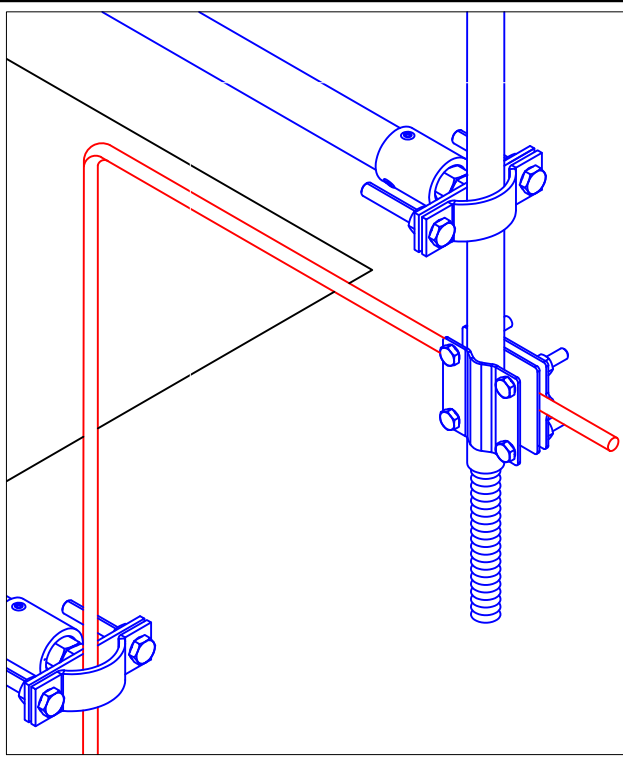
Изм.	Лист	№ докум.	Подп.	Дата
------	------	----------	-------	------

Молниезащита веттоборудования
молниеприемником до 2м

Лист

62

Формат А4



* - полный список артикулов можно посмотреть в каталоге СМЗ КУПОЛ

M1:20

№п.п	Наименование	Артикул	Кол-во
1	Молниеприемный стержень; L=2,5м	лр-12500	1
	Молниеприемный стержень; L=3м	лр-13000	1
	Молниеприемный стержень; L=3,5м	лр-13500	1
	Молниеприемный стержень; L=4м	лр-14000	1
2	Крепления на трубы D=500мм M16	илр-05501-16	2
3	Штанга изоляционная L=500мм D=32мм M16 *	илр-05500	2
4	Держатель молниеприёмной мачты D=20-40мм M16 *	илр-05006	2
5	Крепление на трубы до 500мм M8 *	илр-05501-8	1
6	Штанга изоляционная L=500мм D=21мм M8 *	илр-05300	1
7	Держатель для изолирующей штанги D=8-16мм M8 *	илр-05002	1
8	Зажим штырь-полоса-прут	гс-г3116	1
9	Пруток ф8мм горячеоцинкованная сталь	лрб-08-110-hz	-
	Пруток ф10мм горячеоцинкованная сталь	лрб-10-80-hz	-
	Пруток ф8мм алюминиевый	лр-08-ал	-
	Пруток ф10мм алюминиевый	лр-10-ал	-
10	Стальная лента	-	-

Изм.	Лист	№ докум.	Подп.	Дата
------	------	----------	-------	------

**Молниезащита веттоборудования
молниеприемником 2.5...4м**

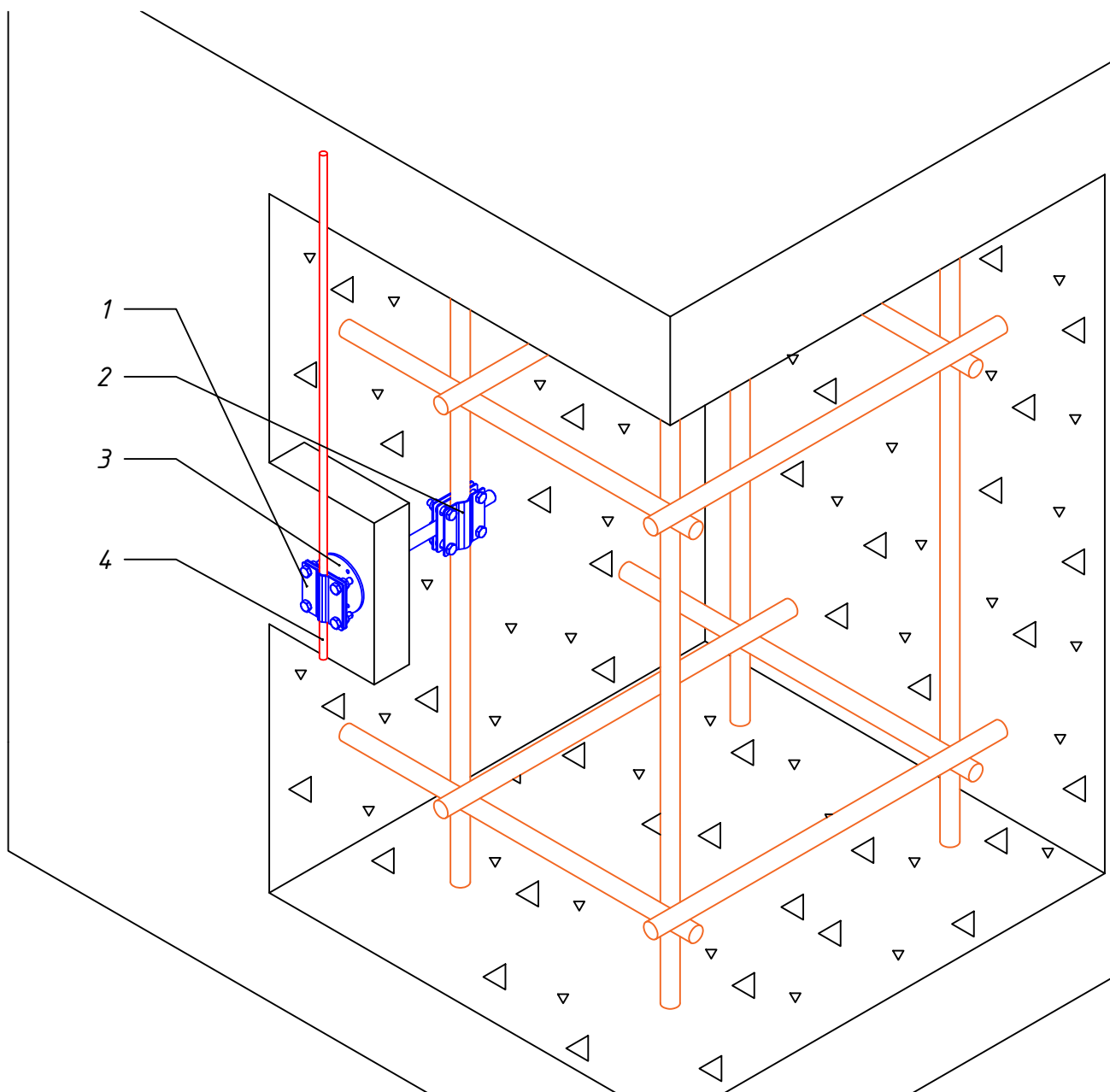
Лист

63

Формат А4

Токоотвод

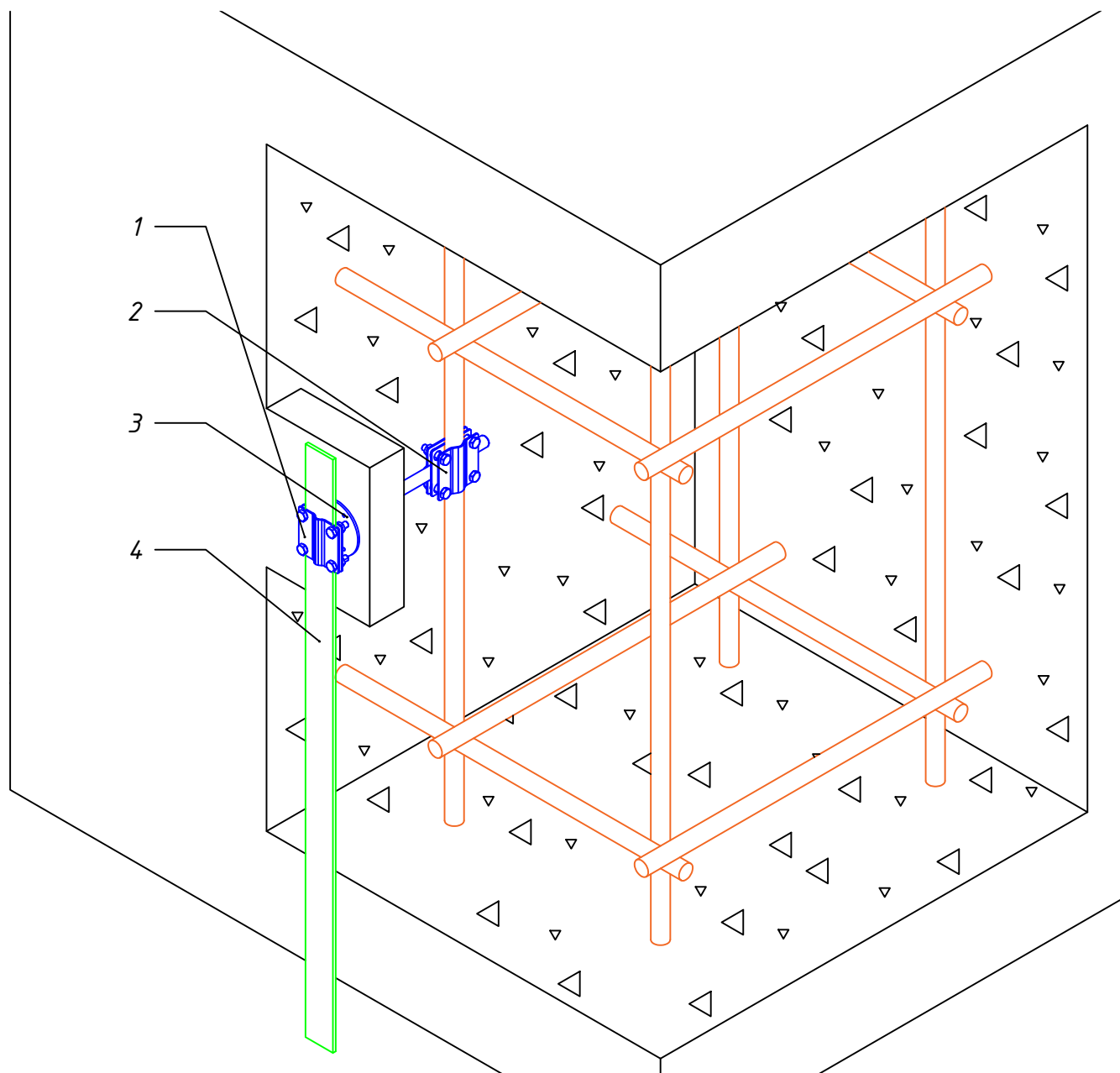
					ЕКФ - СМЗ КУПОЛ	<i>Лист</i>
						64
<i>Изм.</i>	<i>Лист</i>	<i>№ докум.</i>	<i>Подп.</i>	<i>Дата</i>		



M1:8

№п.п	Наименование	Артикул	Кол-во
1	Зажим полоса-прут на штыре	lp-55423	1
2	Зажим штырь-полоса-прут	gc-g3116	1
3	Точка заземления, закладная D=80мм, резьба M16, L=200мм	gc-22016	1
4	Пруток ф8мм горячеоцинкованная сталь	lpb-08-110-hz	-
	Пруток ф10мм горячеоцинкованная сталь	lpb-10-80-hz	-
	Пруток ф8мм алюминиевый	lp-08-al	-
	Пруток ф10мм алюминиевый	lp-10-al	-

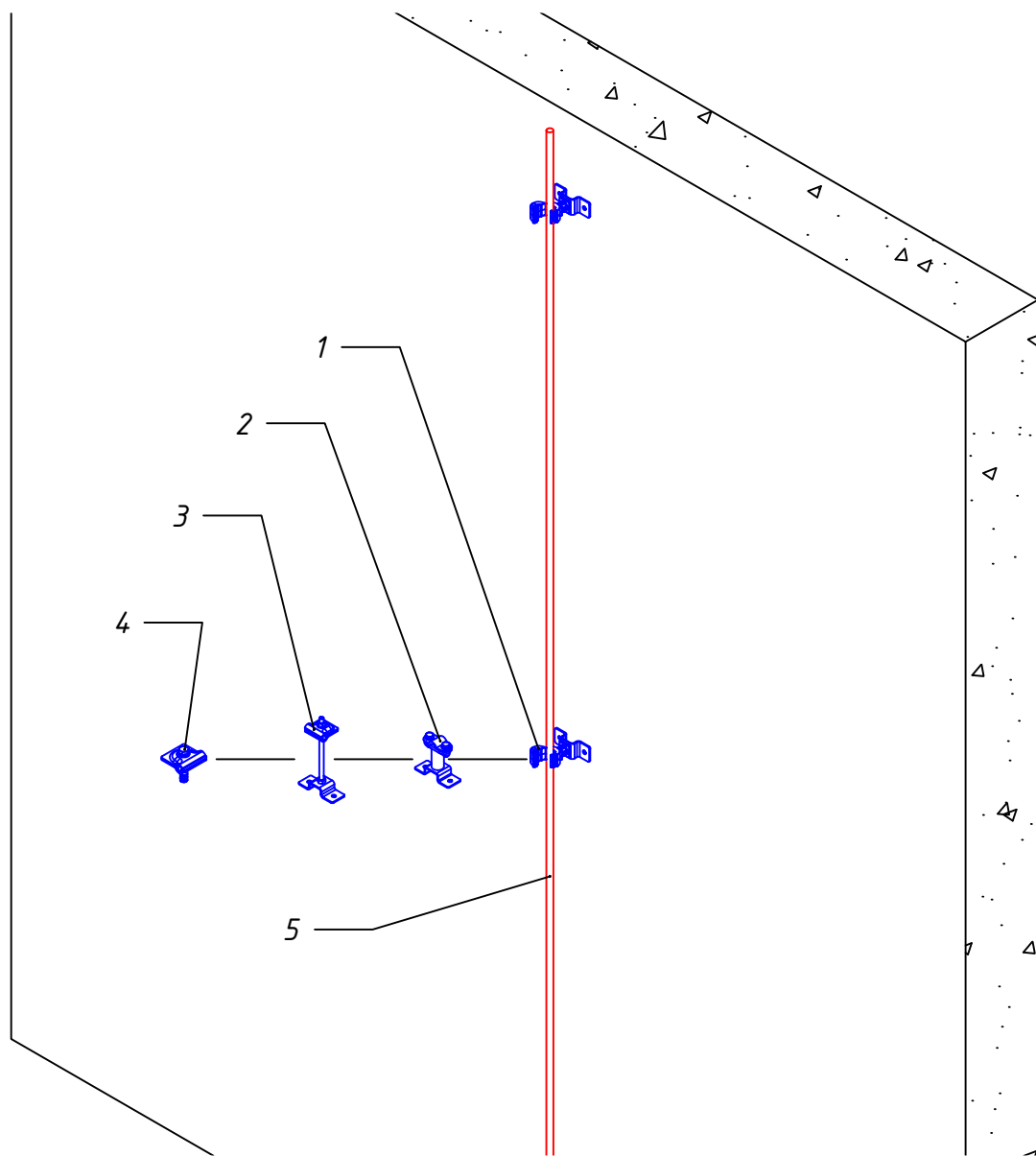
<p align="center">Подключение сетки к металлоконструкции здания</p>					Лист
					65
Изм.	Лист	№ докум.	Подп.	Дата	



M1:8

№п.п	Наименование	Артикул	Кол-во
1	Зажим полоса-прут на штыре	lr-55423	1
2	Зажим штырь-полоса-прут	gc-g3116	1
3	Точка заземления. закладная D=80мм, резьба M16, L=200мм	gc-22016	1
4	Полоса 4x40мм горячеоцинкованная сталь	gcb-0440-38-hz	-
	Полоса 5x40мм горячеоцинкованная сталь	gcb-0540-30-hz	-
	Полоса 4x25мм горячеоцинкованная сталь	gcb-0425-62-hz	-

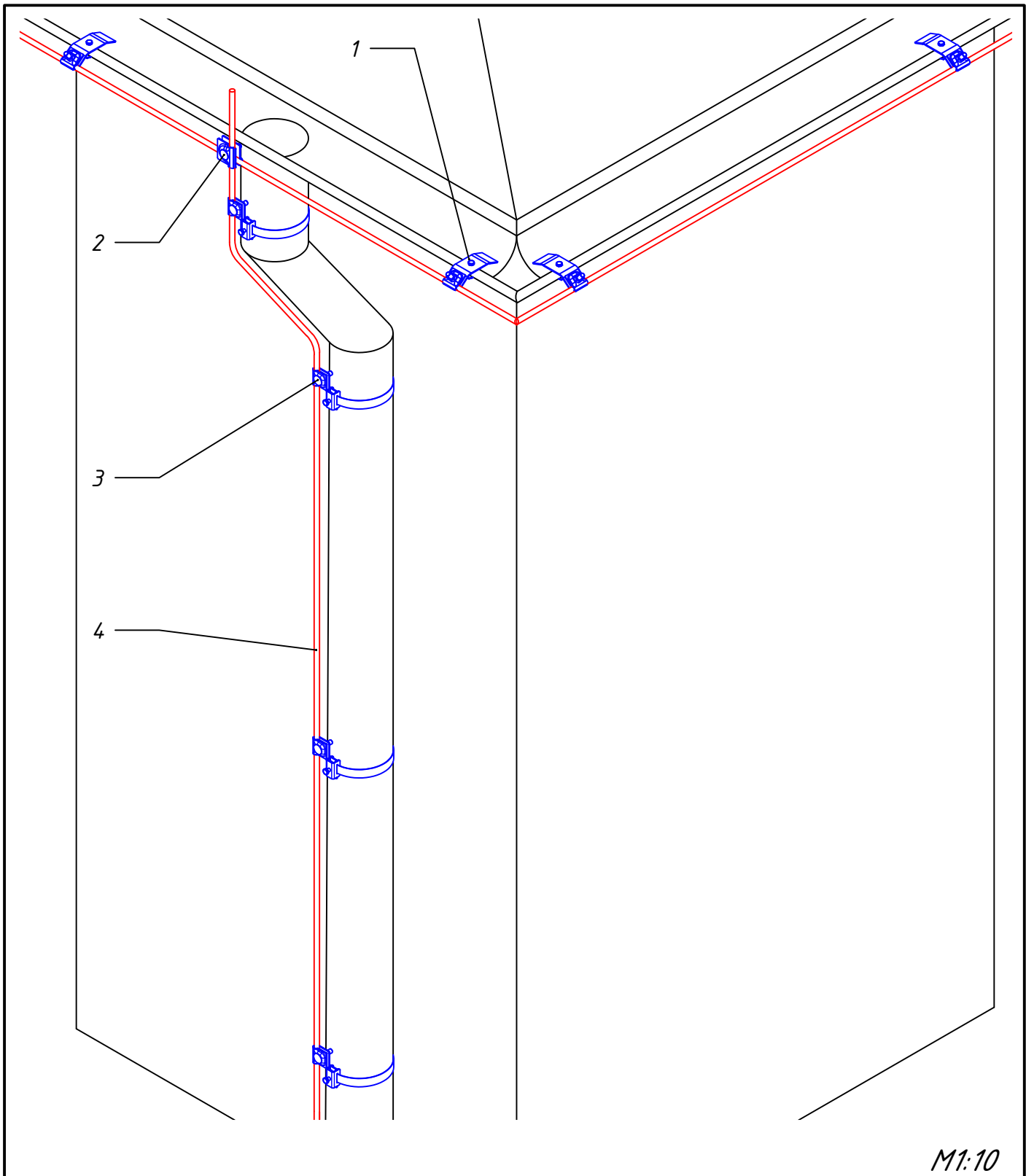
<p align="center"><i>Подключение заземляющего устройства к металлоконструкции здания</i></p>					Лист
					66
Изм.	Лист	№ докум.	Подп.	Дата	



M1:10

№п.п	Наименование	Артикул	Кол-во
1	Держатель токоотвода дистанционный пластиковый, L=45мм	lp-d2000-45	-
	Держатель токоотвода дистанционный пластиковый L=100мм	lp-d2000-100	
2	Держатель дистанционный скручиваемый L=55мм	lp-44055	-
	Держатель дистанционный скручиваемый L=75мм	lp-44075	
	Держатель дистанционный скручиваемый L=110мм	lp-44110	
3	Держатель проводника на гор. и верт. пов., L=25мм	lp-35110	-
	Держатель проводника на гор. и верт. пов., L=80мм	lp-35080	
	Держатель проводника на гор. и верт. пов., L=100мм	lp-35110	
4	Зажим прута универсальный (45x45мм) с анкером	lp-51516	-
	Зажим прута универсальный (30x30мм) с анкером	lp-51511	
5	Пруток ϕ 8мм горячеоцинкованная сталь	lpb-08-110-hz	-
	Пруток ϕ 10мм горячеоцинкованная сталь	lpb-10-80-hz	-
	Пруток ϕ 8мм алюминиевый	lp-08-al	-
	Пруток ϕ 10мм алюминиевый	lp-10-al	-

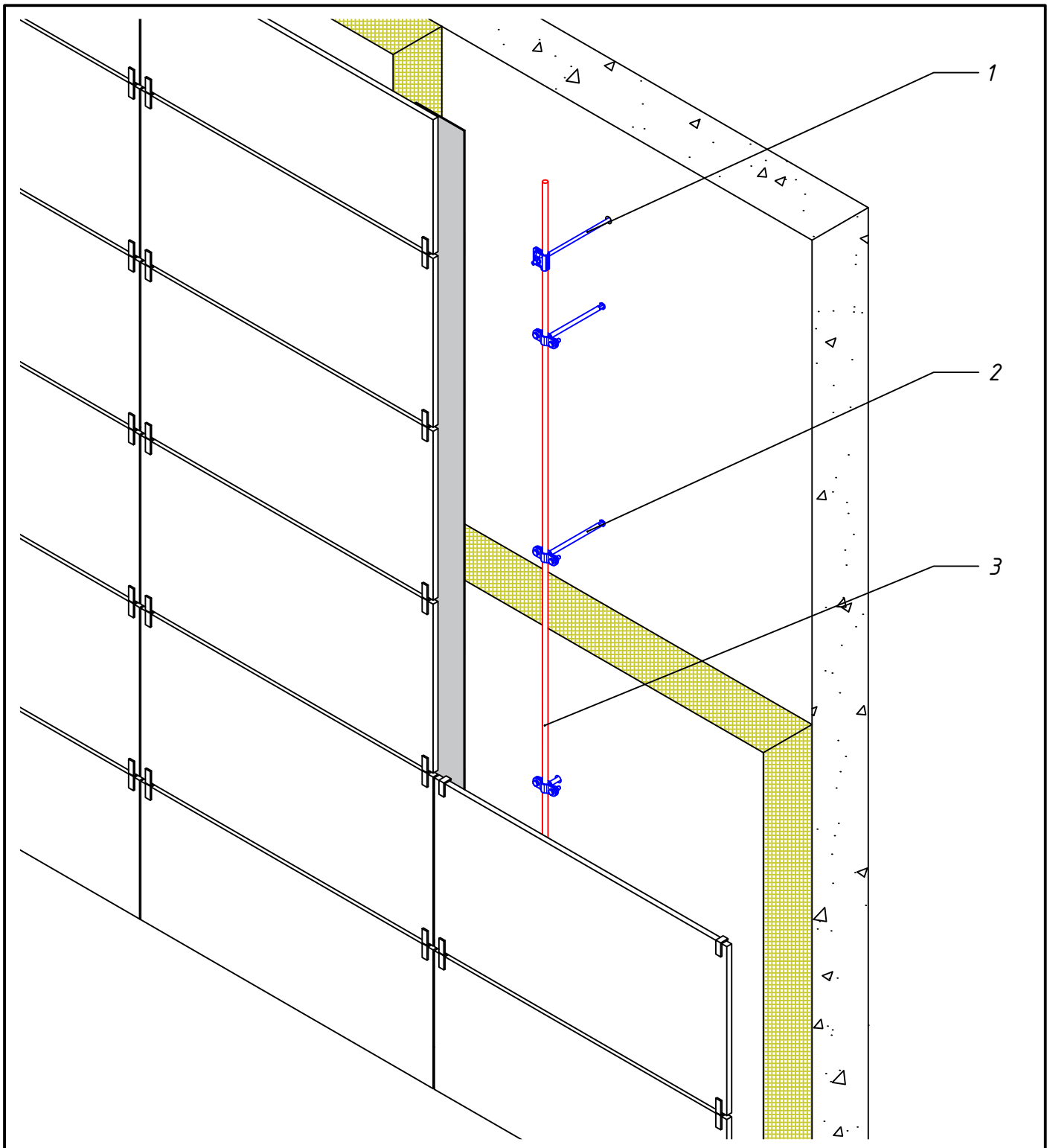
Изм.	Лист	№ докум.	Подп.	Дата	Токоотвод на фасаде здания	Лист
						67



M1:10

№п.п	Наименование	Артикул	Кол-во
1	Держатель на водосток скручиваемый	lp-d2308	-
2	Зажим прута универсальный 30x30мм	lp-51510	-
	Зажим прута универсальный 45x45мм	lp-g3103	
3	Держатель для труб универсальный D=(0-160) мм	lp-d3001-cz	-
	Держатель для труб универсальный D=(0-200) мм	lp-d3001-cz	
4	Пруток ф8мм горячеоцинкованная сталь	lpb-08-110-hz	-
	Пруток ф10мм горячеоцинкованная сталь	lpb-10-80-hz	-
	Пруток ф8мм алюминиевый	lp-08-al	-
	Пруток ф10мм алюминиевый	lp-10-al	-

					Лист
<i>Токоотвод на водосточной трубе</i>					68
Изм.	Лист	№ докум.	Подп.	Дата	

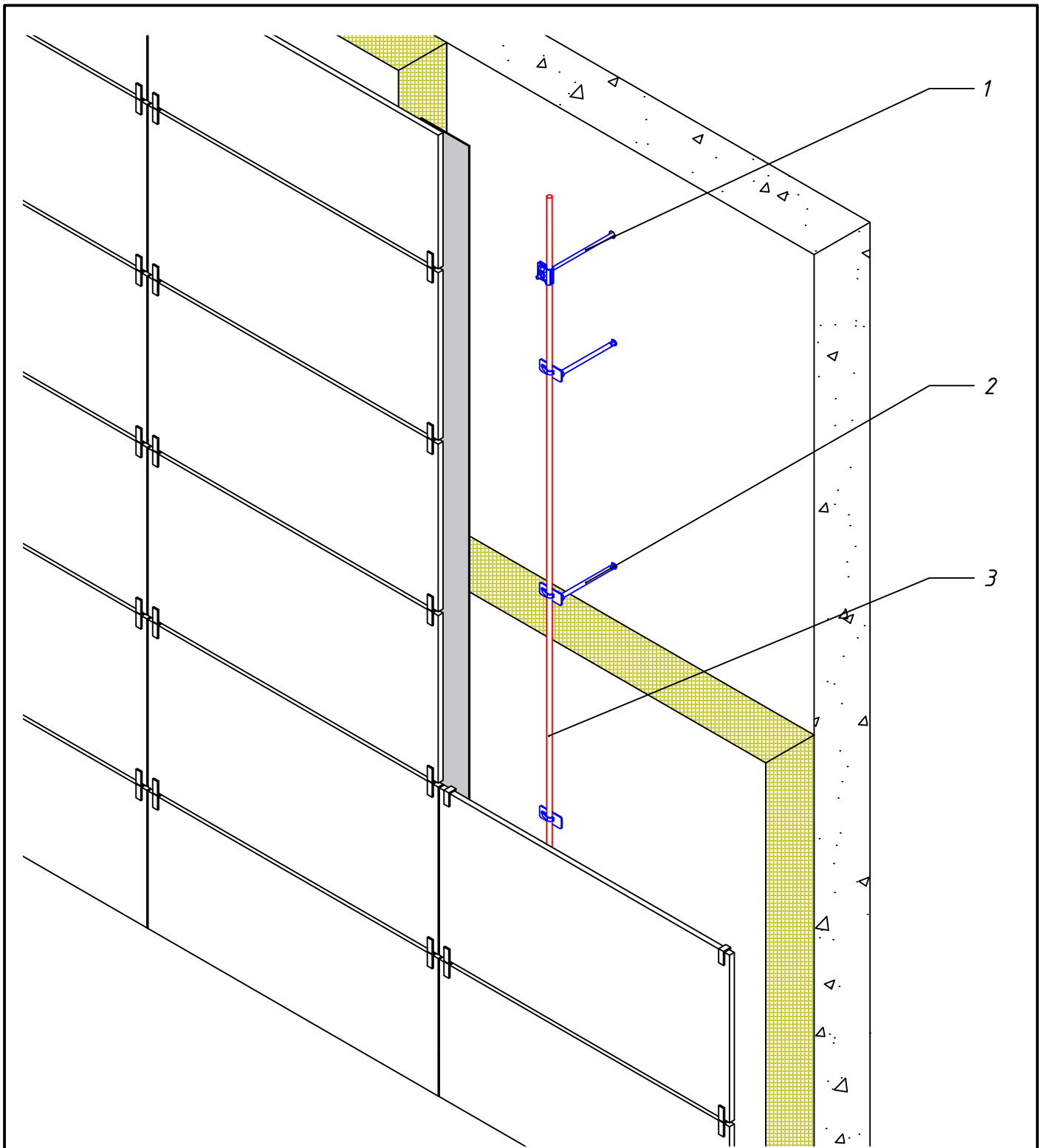


* - полный список артикулов можно посмотреть в каталоге СМЗ КУПОЛ

M1:10

№п.п	Наименование	Артикул	Кол-во
1	Проходная точка заземления D=8 L=500	gc-22508-ni	-
2	Держатель фасадный, L=200мм *	lp-31200	-
3	Пруток ϕ 8мм горячеоцинкованная сталь	lpb-08-110-hz	-
	Пруток ϕ 10мм горячеоцинкованная сталь	lpb-10-80-hz	-
	Пруток ϕ 8мм алюминиевый	lp-08-al	-
	Пруток ϕ 10мм алюминиевый	lp-10-al	-

<p style="text-align: center;">Токоотвод в вентилируемом фасаде. Вариант 1</p>					Лист
					69
Изм.	Лист	№ докум.	Подп.	Дата	

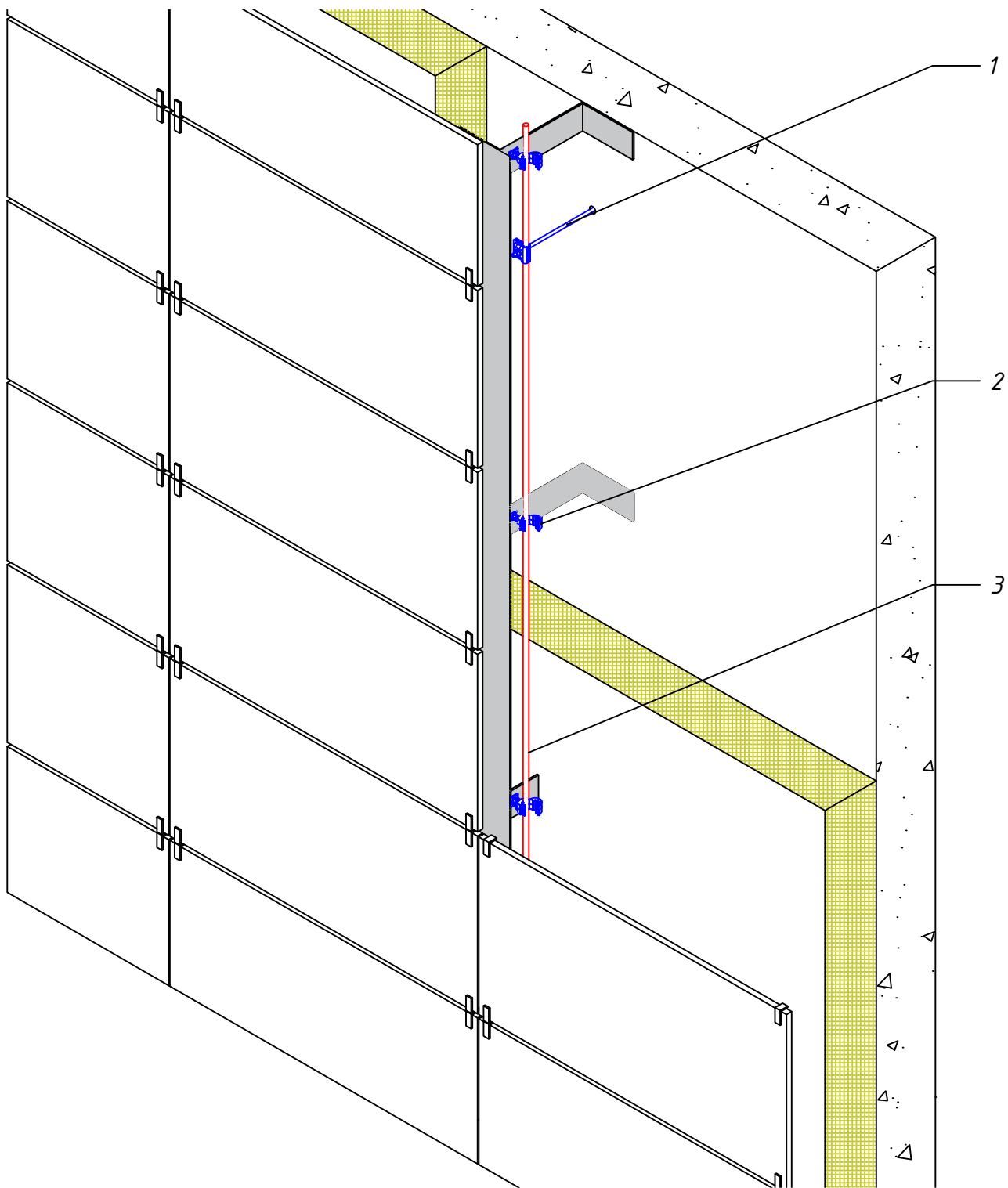


* - полный список артикулов можно посмотреть в каталоге СМЗ КУПОЛ

M1:10

№п.п	Наименование	Артикул	Кол-во
1	Проходная точка заземления D=8 L=500	gc-22508-ni	-
2	Держатель фасадный с крючком, L=200мм *	lp-31620	-
3	Пруток ϕ 8мм горячеоцинкованная сталь	lpb-08-110-hz	-
	Пруток ϕ 10мм горячеоцинкованная сталь	lpb-10-80-hz	-
	Пруток ϕ 8мм алюминиевый	lp-08-al	-
	Пруток ϕ 10мм алюминиевый	lp-10-al	-

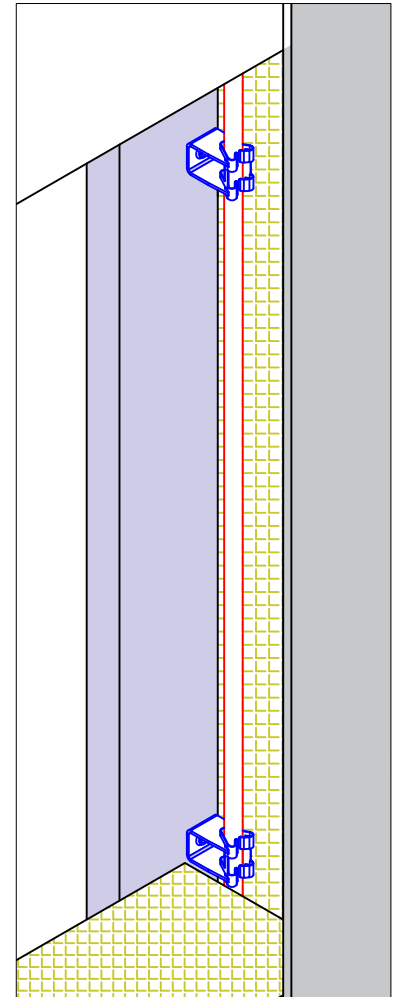
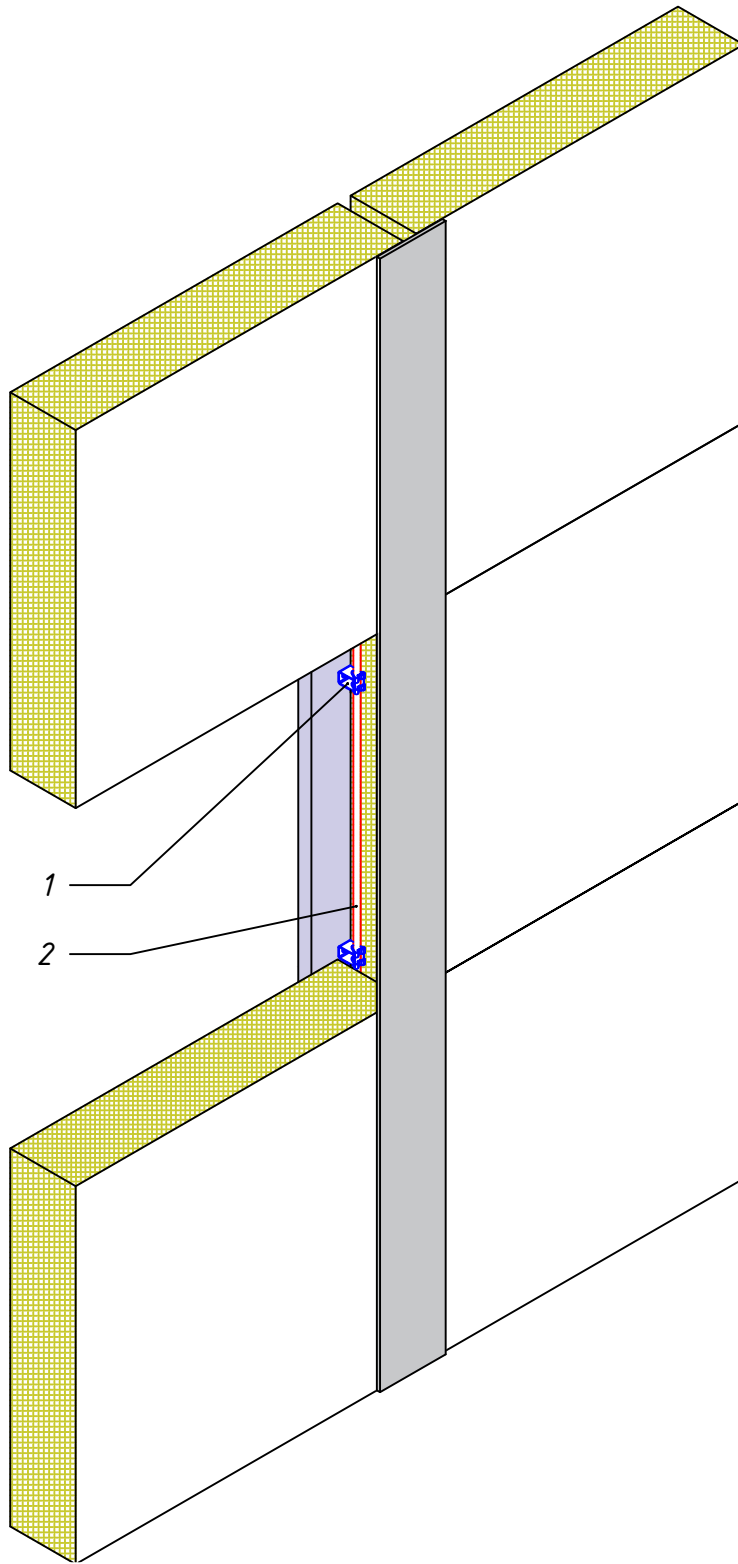
Токоотвод в вентилируемом фасаде.					Лист
Вариант 2					71
Изм.	Лист	№ докум.	Подп.	Дата	



M1:10

№п.п	Наименование	Артикул	Кол-во
1	Проходная точка заземления D=8 L=500	gc-22508-ni	-
2	Держатель токоотвода пластиковый, L=30мм	lp-d2000-30	-
3	Пруток ϕ 8мм горячеоцинкованная сталь	lpb-08-110-hz	-
	Пруток ϕ 10мм горячеоцинкованная сталь	lpb-10-80-hz	-
	Пруток ϕ 8мм алюминиевый	lp-08-al	-
	Пруток ϕ 10мм алюминиевый	lp-10-al	-

Токоотвод в вентилируемом фасаде. Вариант 3					Лист
					72
Изм.	Лист	№ докум.	Подп.	Дата	



M1:10

№п.п	Наименование	Артикул	Кол-во
1	Проходная точка заземления D=8 L=500	gc-22508-ni	-
2	Пруток Φ 8мм горячеоцинкованная сталь	lrb-08-110-hz	-
	Пруток Φ 8мм алюминиевый	lp-08-al	-
<p style="text-align: center;"><i>Токоотвод на фасаде из сэндвич-панелей</i></p>			Лист
Изм.	Лист	№ докум.	Подп.
			Дата
			73

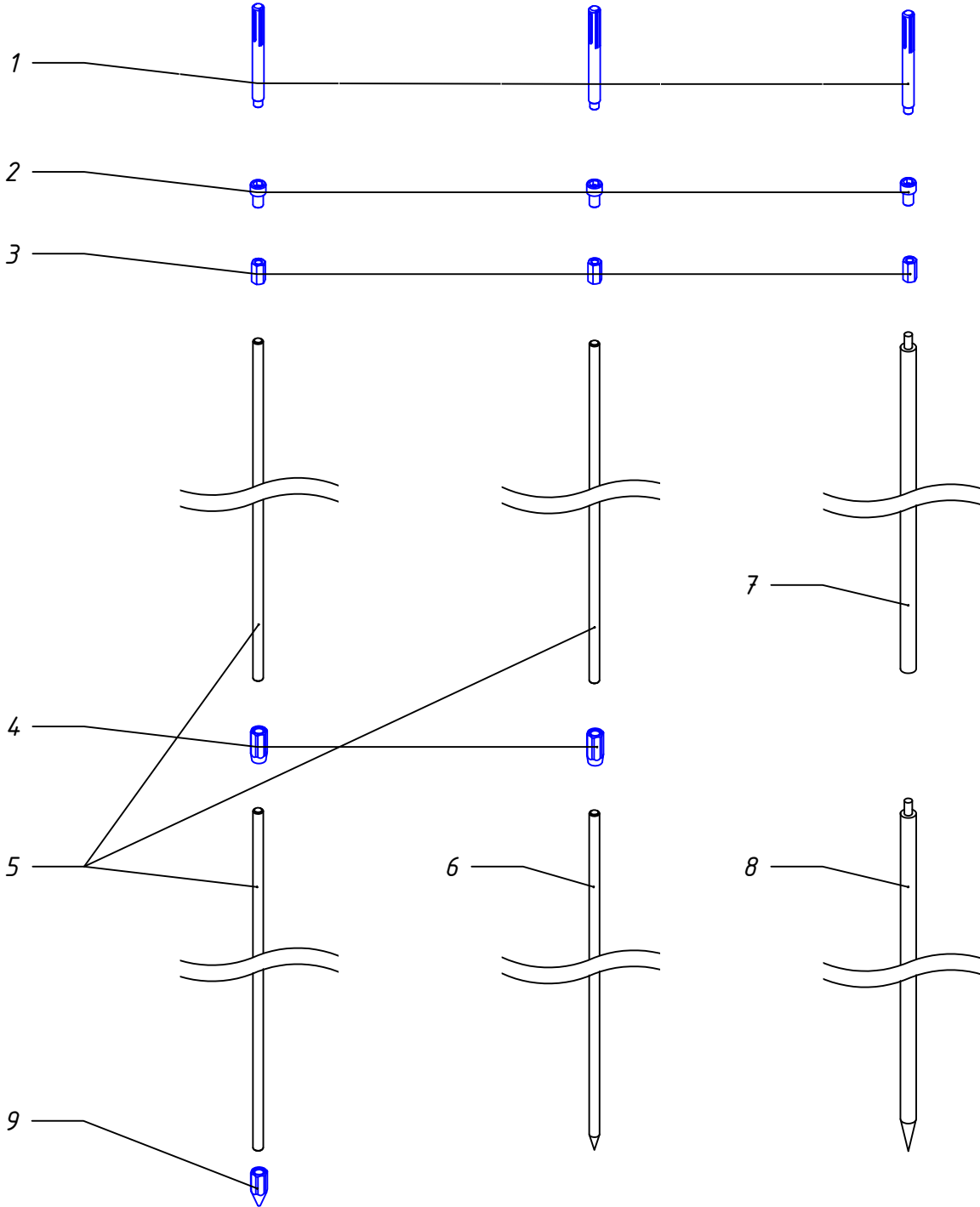
Заземление и система уравнивания потенциалов

					ЕКФ - СМЗ КУПОЛ	<i>Лист</i>
<i>Изм.</i>	<i>Лист</i>	<i>№ докум.</i>	<i>Подп.</i>	<i>Дата</i>		74

Вертикальный
заземлитель
φ16мм

Вертикальный
заземлитель с
заострением
φ16мм

Вертикальный
заземлитель без
муфтовый φ20мм



M1:10

№п.п	Наименование	Артикул	Кол-во
1	Насадка SDS MAX для забивки стержней заземления	gc-sds-max	-
2	Винт ударный для безмуфтового заземлителя	gc-e2504	-
3	Гайка переходная D=16 мм	gc-21062	-
4	Муфта соединительная d 16мм	gc-e1304	-
5	Штырь заземлителя D=16мм, L=1500мм (муфта-муфта)	gc-e1202	-
6	Штырь заземлителя с заострением D=16мм, 1,5м (острие-муфта)	gc-21150	-
7	Штырь заземлителя D=20мм L=1500мм безмуфтовый	gc-24050	-
8	Штырь заземлителя с заострением D=20мм L=1500мм безмуфтовый	gc-24150	-
9	Наконечник заземлителя, d 16мм	gc-e1402	-

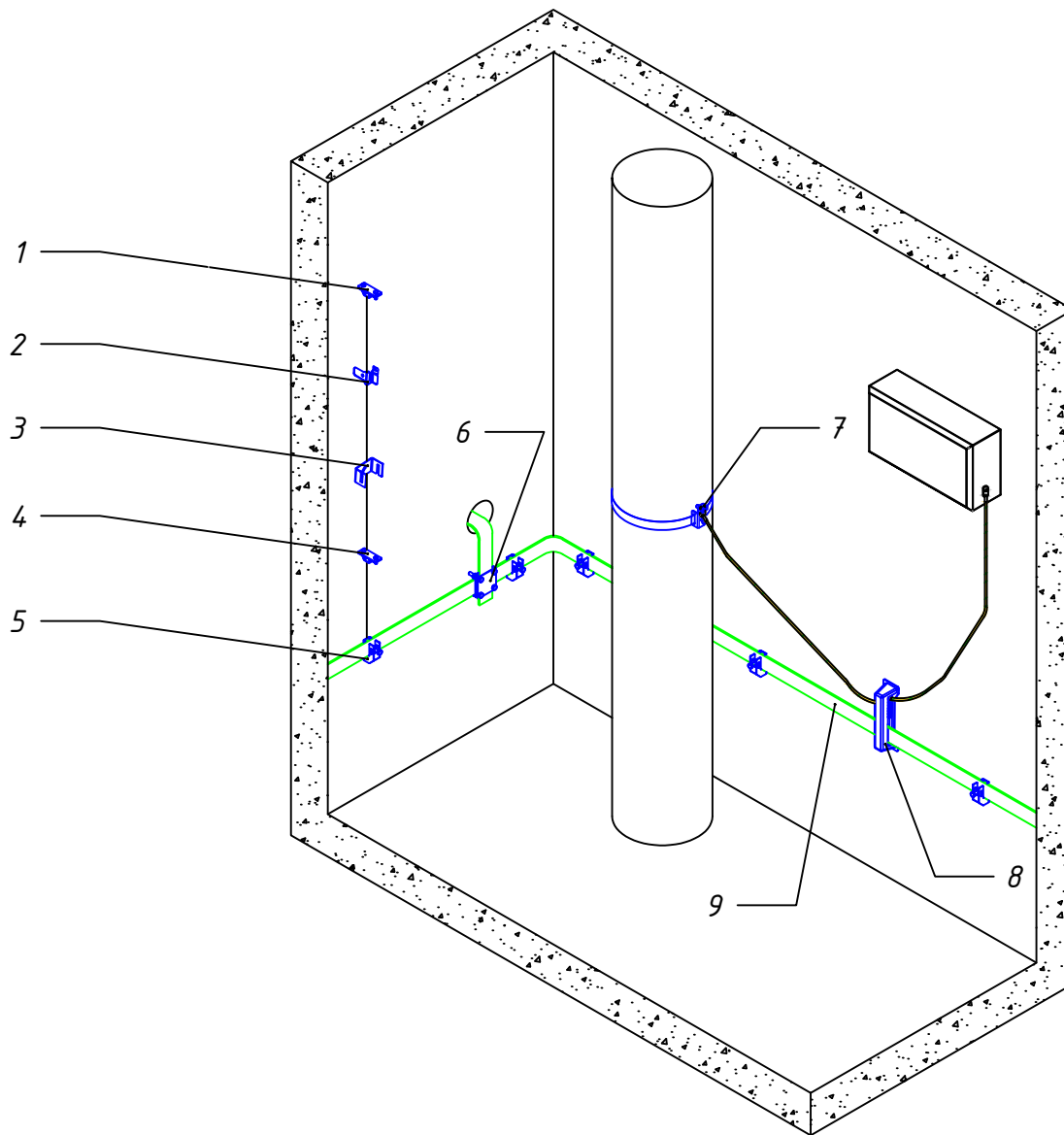
Изм.	Лист	№ докум.	Подп.	Дата
------	------	----------	-------	------

Изолированный токоотвод на оконной раме

Лист

75

Формат А4



M1:20

№п.п	Наименование	Артикул	Кол-во
1	Держатель для полосы с нерж. болтами 2 пластины	lr-31540-2	-
2	Держатель для заземляющих проводников	lr-31510	-
3	Держатель для полосы 25x4 (скоба)	lr-d2311	-
	Держатель для полосы 40x4 (скоба)	lr-d2310	-
4	Держатель для полосы с нерж. болтами 1 пластина	lr-31540-1	-
5	Держатель для полосы толщиной до 8мм с фикс. болтом	lr-d2312	-
6	Зажим полоса 40 - полоса 40	lr-g3105	-
7	Хомут для уравнивания потенциалов D 0-100мм	gc-33410	-
1	Хомут для уравнивания потенциалов D 0-160мм	gc-33415	-
1	Хомут для уравнивания потенциалов D 0-200мм	gc-33425	-
1	Хомут для уравнивания потенциалов D 0-250мм	gc-33435	-
8	Шина уравнивания потенциалов	gc-e1001	-
9	Полоса 4x40мм горячеоцинкованная сталь	gcb-0440-38-hz	-
	Полоса 5x40мм горячеоцинкованная сталь	gcb-0540-30-hz	-
	Полоса 4x25мм горячеоцинкованная сталь	gcb-0425-62-hz	-

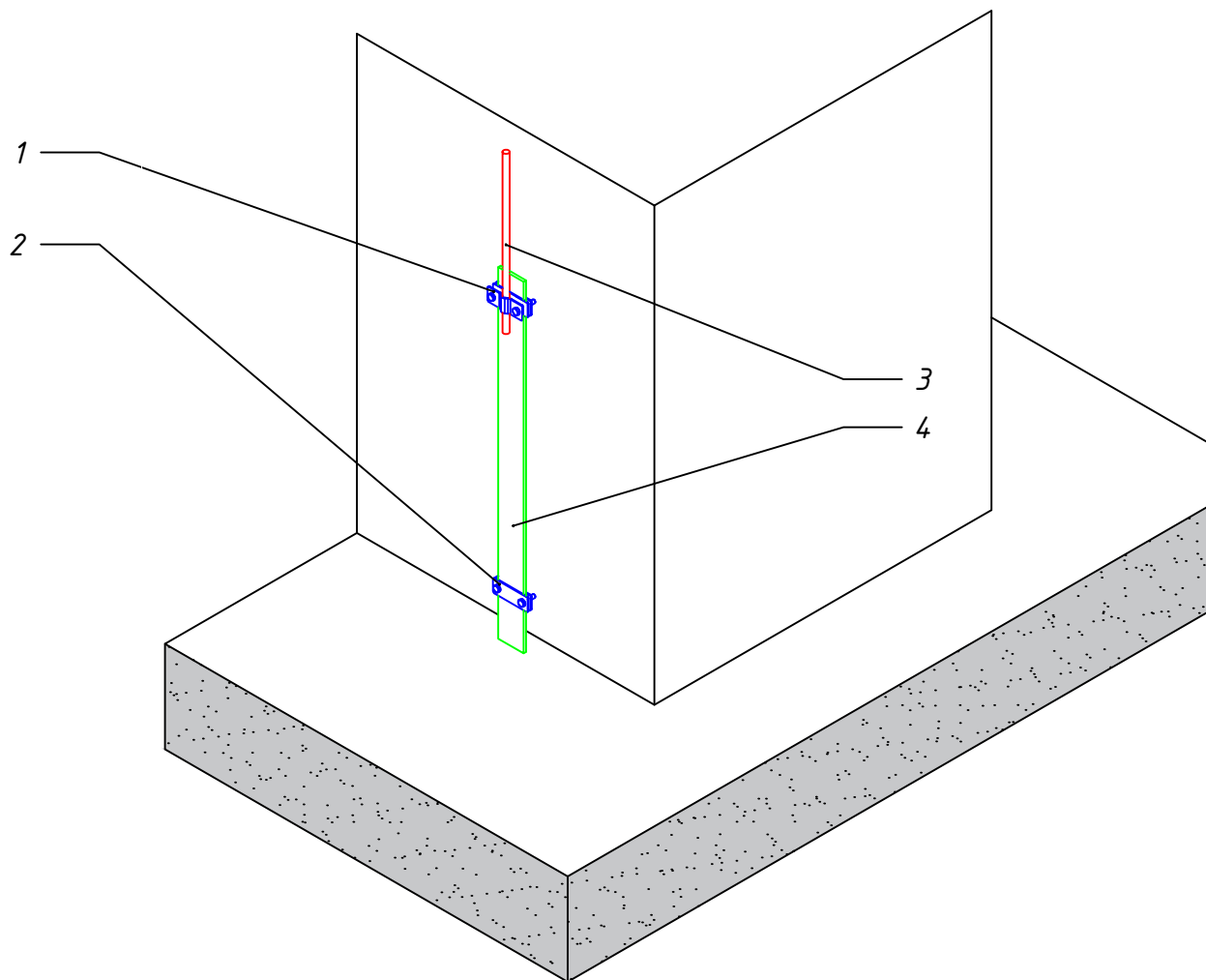
Изм.	Лист	№ докум.	Подп.	Дата
------	------	----------	-------	------

Система уравнивания потенциалов

Лист

76

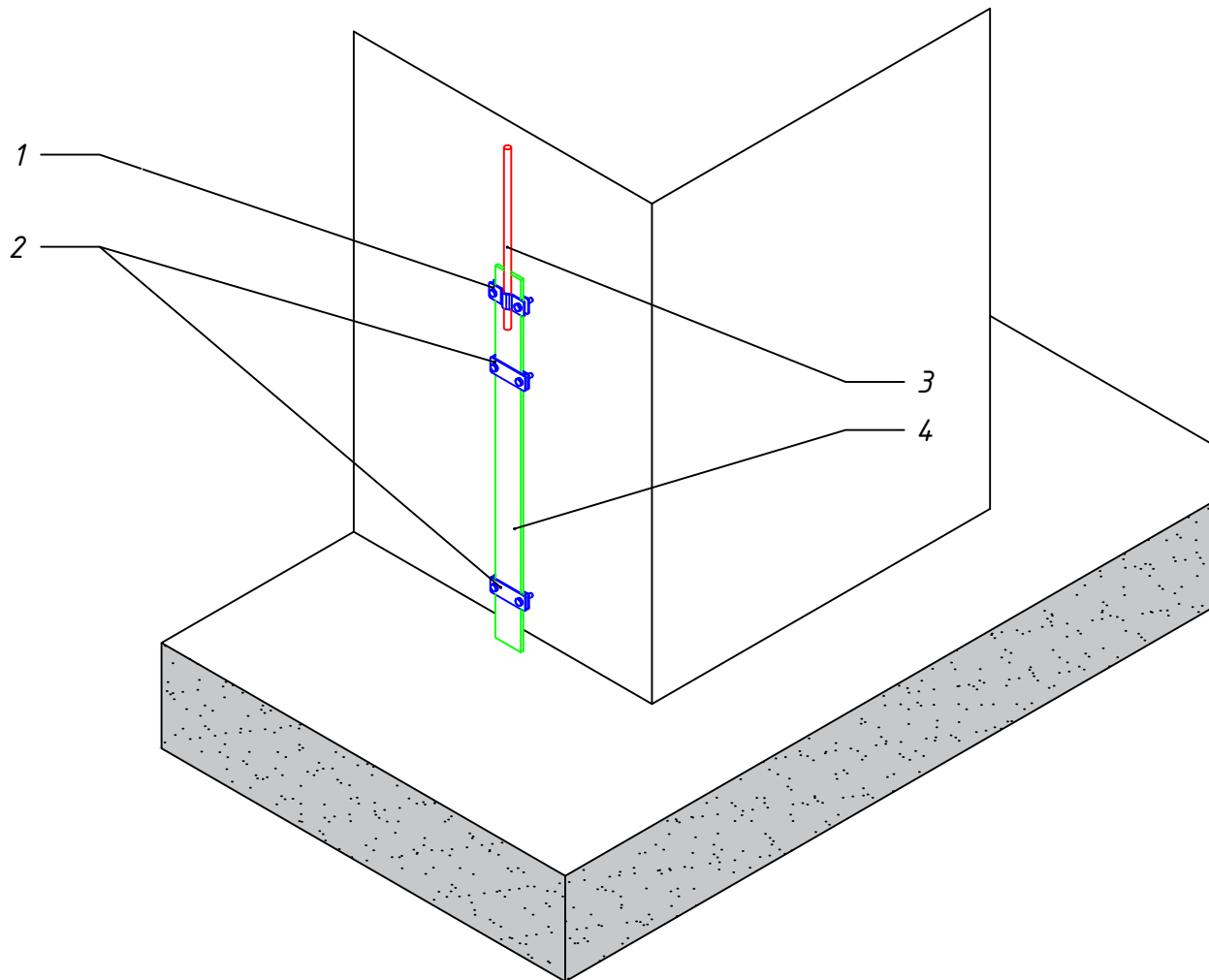
Формат А4



M1:10

№п.п	Наименование	Артикул	Кол-во
1	Держатель для полосы и прута	lp-31546	-
2	Держатель для полосы с нерж. болтами 1 пластина	lp-31540-1	-
3	Пруток Φ 8мм горячеоцинкованная сталь	lpb-08-110-hz	-
	Пруток Φ 10мм горячеоцинкованная сталь	lpb-10-80-hz	-
	Пруток Φ 8мм алюминиевый	lp-08-al	-
	Пруток Φ 10мм алюминиевый	lp-10-al	-
4	Полоса 4x40мм горячеоцинкованная сталь	gcb-0440-38-hz	-
	Полоса 5x40мм горячеоцинкованная сталь	gcb-0540-30-hz	-

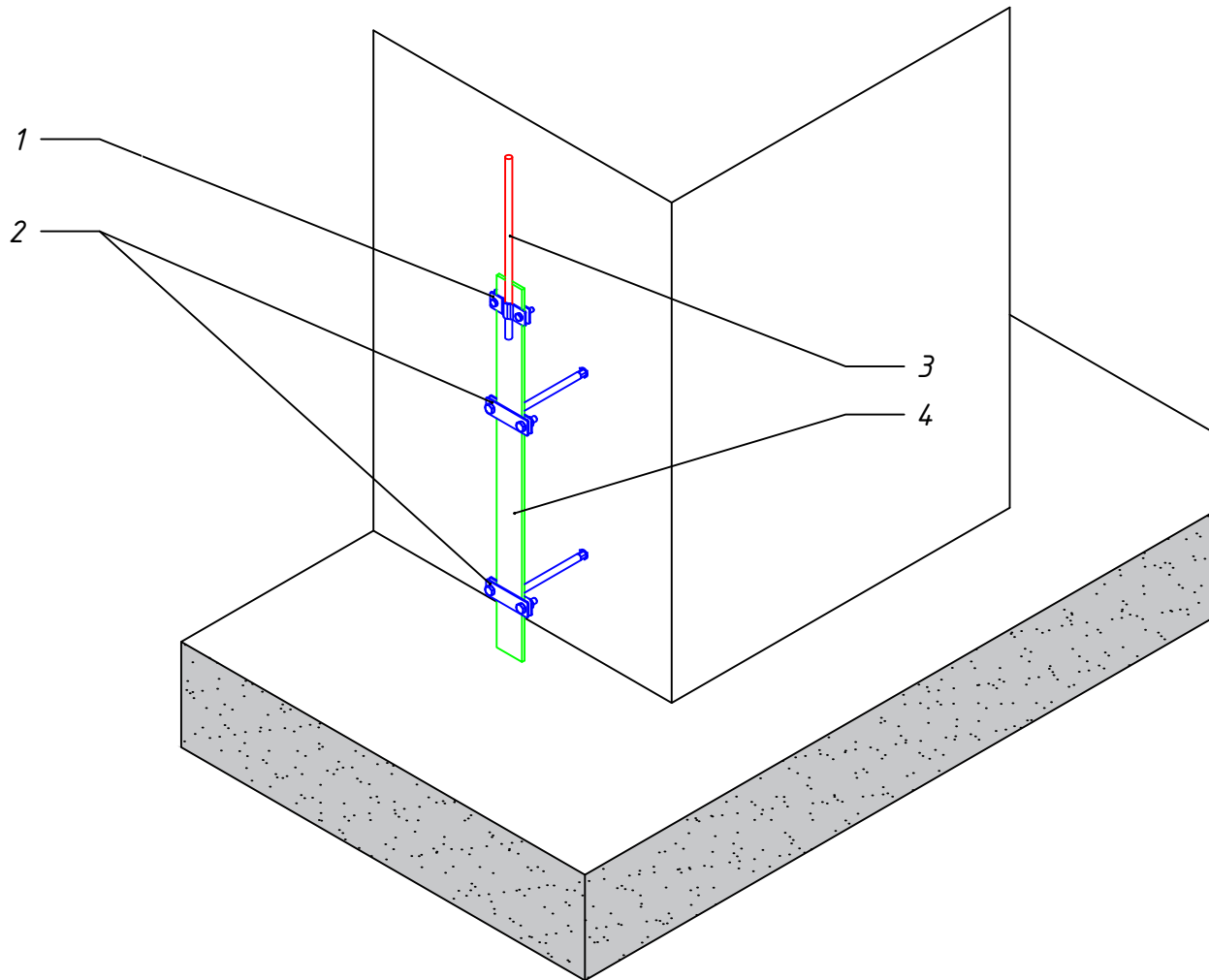
Изм.	Лист	№ докум.	Подп.	Дата	Подключение токоотвода к выпуску заземляющего устройства. Вариант 1	Лист
						77



M1:10

№п.п	Наименование	Артикул	Кол-во
1	Зажим полоса-прут малый	lp-55408	-
2	Держатель для полосы с нерж. болтами 1 пластина	lp-31540-1	-
3	Пруток Φ 8мм горячеоцинкованная сталь	lpb-08-110-hz	-
	Пруток Φ 10мм горячеоцинкованная сталь	lpb-10-80-hz	-
	Пруток Φ 8мм алюминиевый	lp-08-al	-
	Пруток Φ 10мм алюминиевый	lp-10-al	-
4	Полоса 4x40мм горячеоцинкованная сталь	gcb-0440-38-hz	-
	Полоса 5x40мм горячеоцинкованная сталь	gcb-0540-30-hz	-

Изм.	Лист	№ докум.	Подп.	Дата	Подключение токоотвода к выпуску заземляющего устройства. Вариант 2	Лист
						78

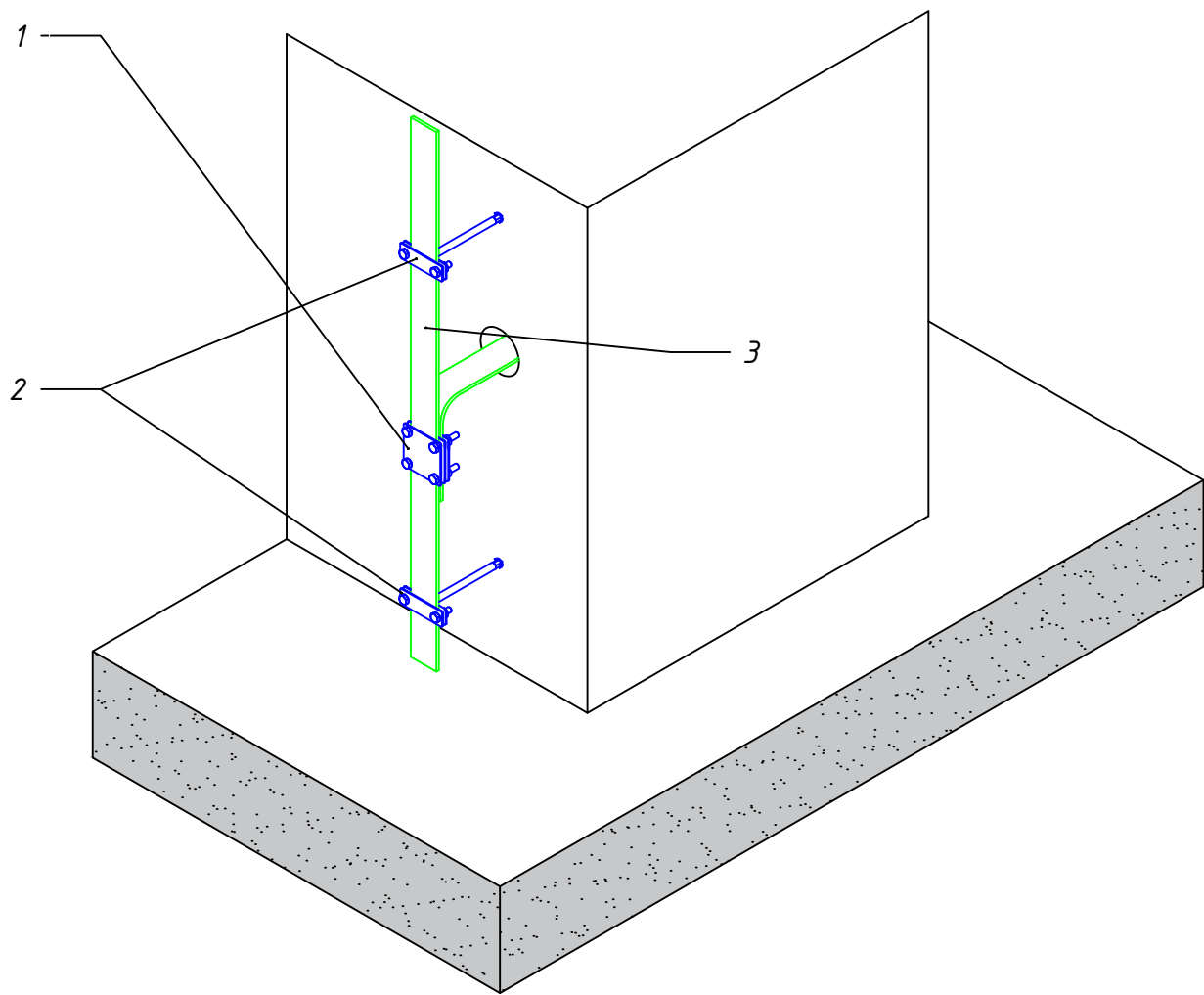


M1:10

№п.п	Наименование	Артикул	Кол-во
1	Зажим полоса-прут малый	lp-55408	-
2	Держатель фасадный для полосы 50 мм, L=100мм	lp-31508	-
	Держатель фасадный для полосы 50 мм, L=200мм	lp-31520	-
3	Пруток Φ 8мм горячеоцинкованная сталь	lpb-08-110-hz	-
	Пруток Φ 10мм горячеоцинкованная сталь	lpb-10-80-hz	-
	Пруток Φ 8мм алюминиевый	lp-08-al	-
	Пруток Φ 10мм алюминиевый	lp-10-al	-
4	Полоса 4x40мм горячеоцинкованная сталь	gcb-0440-38-hz	-
	Полоса 5x40мм горячеоцинкованная сталь	gcb-0540-30-hz	-

Изм.	Лист	№ докум.	Подп.	Дата	Подключение токоотвода к выпуску заземляющего устройства. Вариант 3	Лист
						79

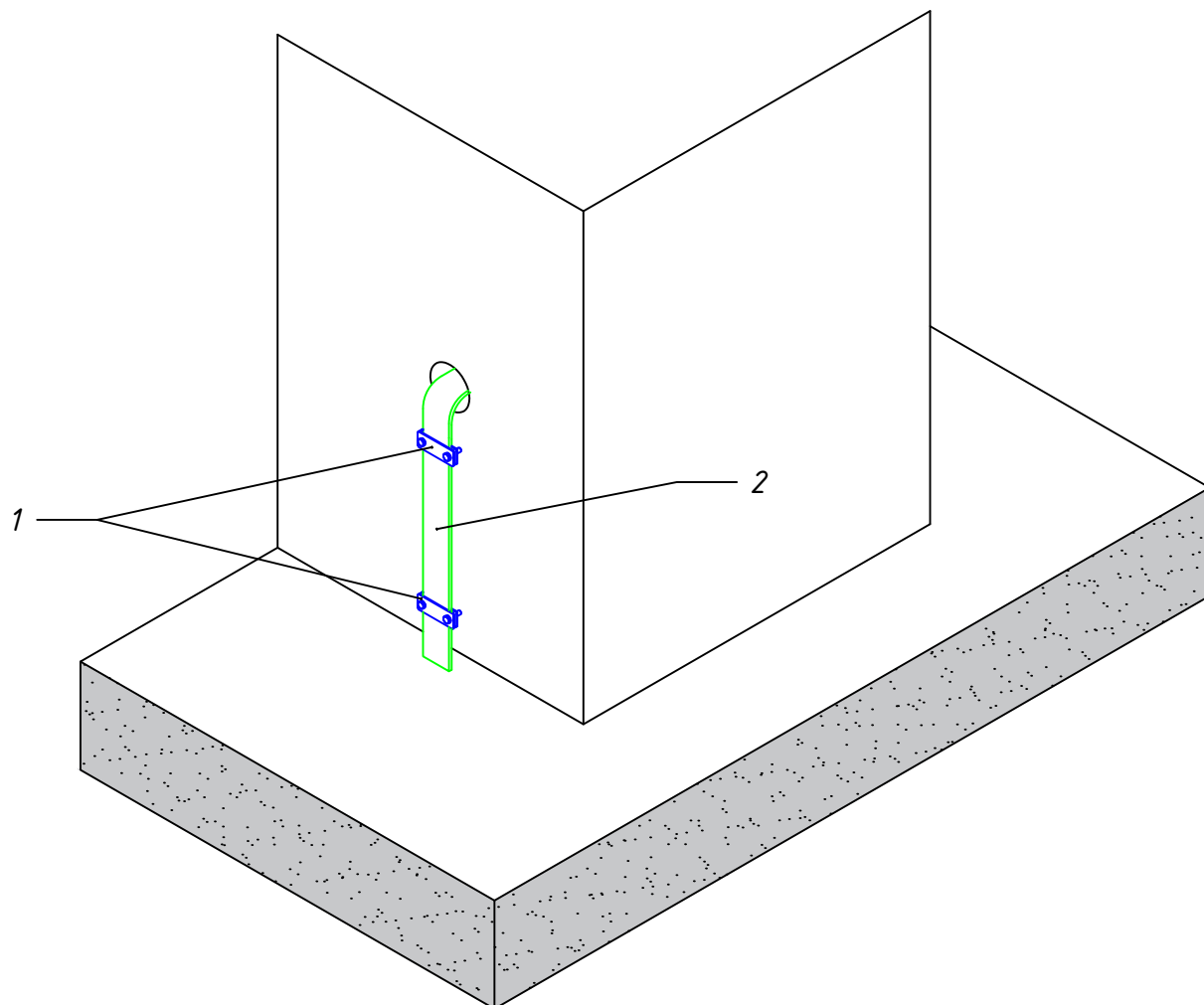
Формат А4



M1:10

№п.п	Наименование	Артикул	Кол-во
1	Зажим полоса 40 - полоса 40	Ip-gЭ105	-
2	Держатель фасадный для полосы 50 мм, L=100мм	Ip-31508	-
	Держатель фасадный для полосы 50 мм, L=200мм	Ip-31520	-
3	Полоса 4x40мм горячеоцинкованная сталь	gcb-0440-38-hz	-
	Полоса 5x40мм горячеоцинкованная сталь	gcb-0540-30-hz	-

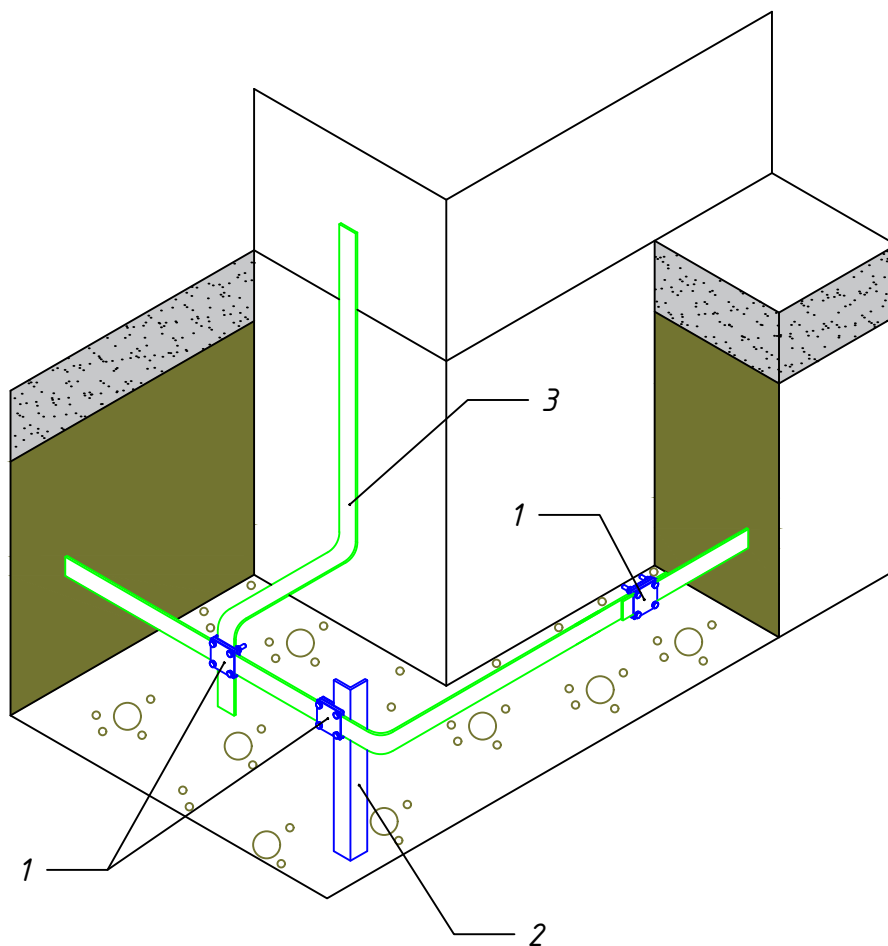
Ввод заземляющего проводника в здание. Вариант 1					Лист
					80
Изм.	Лист	№ докум.	Подп.	Дата	



M1:10

№п.п	Наименование	Артикул	Кол-во	
2	Держатель для полосы с нерж. болтами 2 пластины	ip-31540-2	-	
	Держатель для полосы с нерж. болтами 1 пластина	ip-31540-1	-	
3	Полоса 4x40мм горячеоцинкованная сталь	gcb-0440-38-hz	-	
	Полоса 5x40мм горячеоцинкованная сталь	gcb-0540-30-hz	-	
<p style="text-align: center;"><i>Ввод заземляющего проводника в здание. Вариант 2</i></p>			Лист	
Изм.	Лист	№ докум.	Подп.	Дата
				81

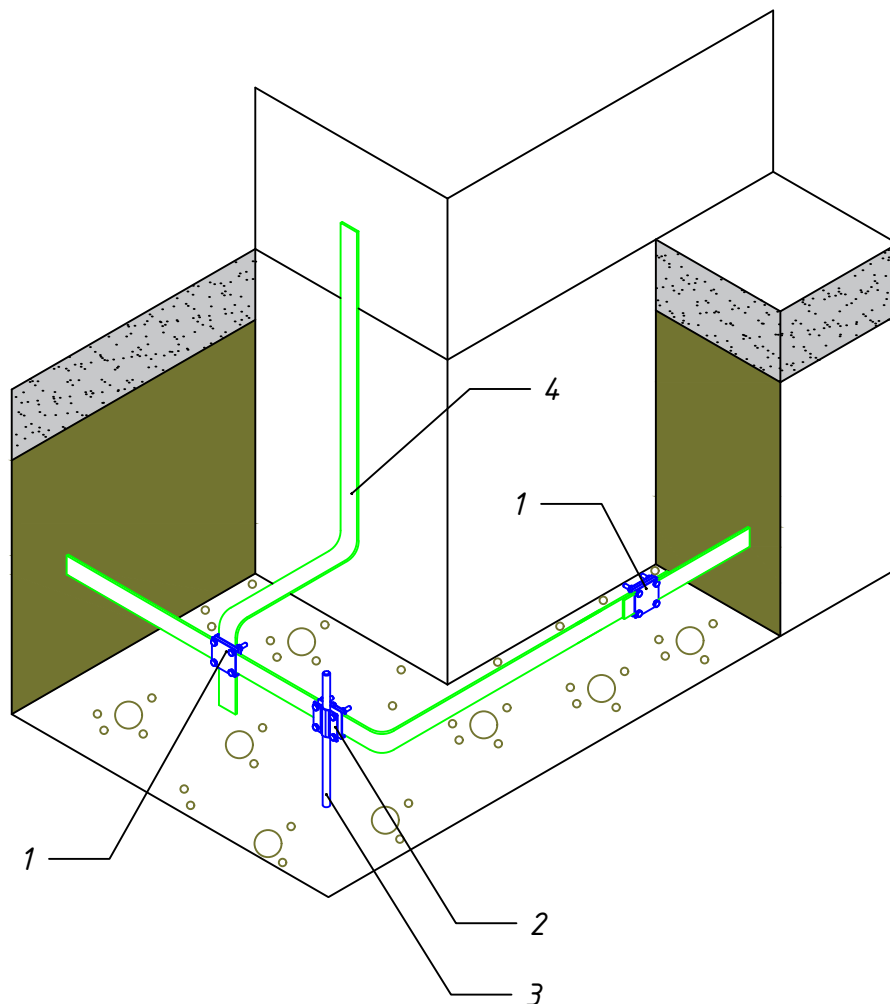
Формат А4



M1:16

№п.п	Наименование	Артикул	Кол-во
1	Зажим полоса 40 - полоса 40	lp-g3105	-
2	Заземлитель вертикальный уголок 50x50x5 L=3000 мм	gc-e5503	-
3	Полоса 4x40мм горячеоцинкованная сталь	gcb-0440-38-hz	-
	Полоса 5x40мм горячеоцинкованная сталь	gcb-0540-30-hz	-
Заземляющее устройство. Вариант 1			Лист
Изм.	Лист	№ докум.	Подп.
			Дата
			82

Формат А4

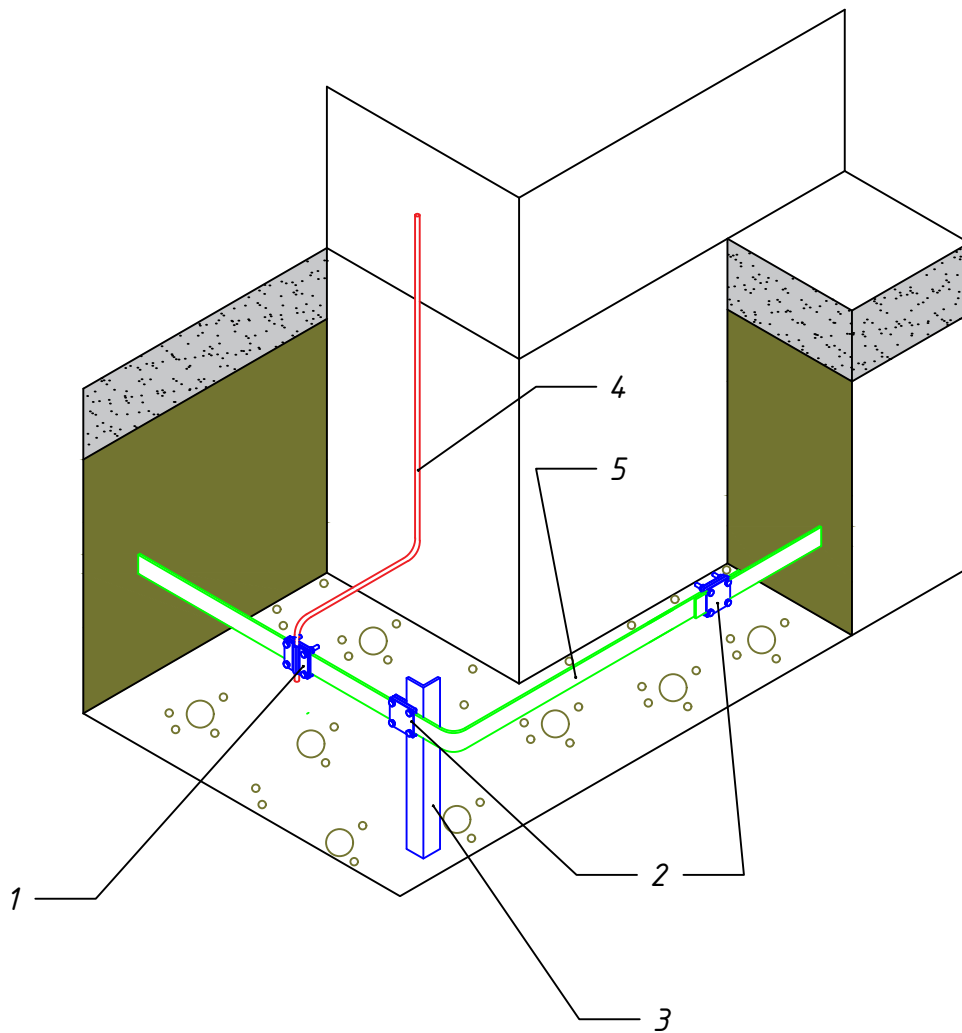


* - полный список артикулов можно посмотреть в каталоге СМЗ КУПОЛ

M1:16

№п.п	Наименование	Артикул	Кол-во
1	Зажим полоса 40 - полоса 40	lp-gЭ105	-
2	Зажим штырь-полоса-прут	gc-gЭ116	-
3	Комплект заземления Эм (стержни D=20мм) безмуфтовый*	gc-24301	-
4	Полоса 4x40мм горячеоцинкованная сталь	gcb-0440-38-hz	-
	Полоса 5x40мм горячеоцинкованная сталь	gcb-0540-30-hz	-

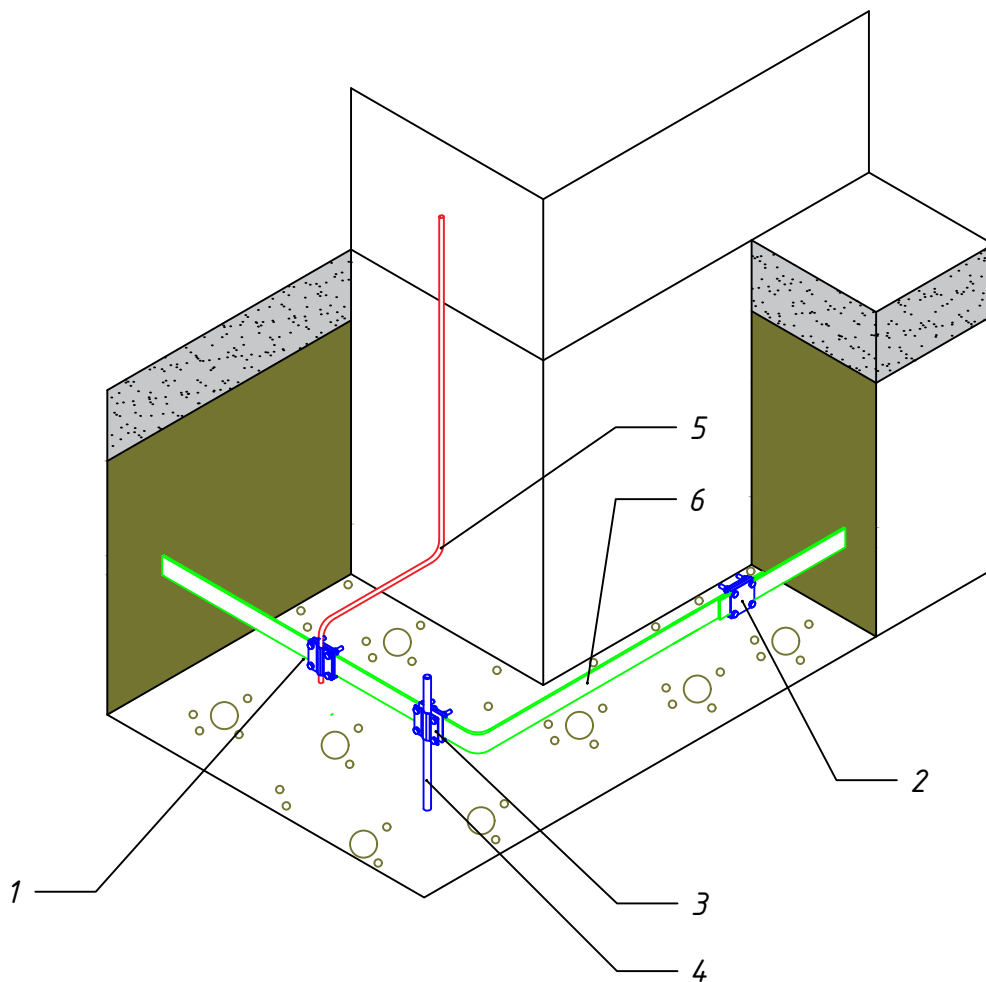
Изм.	Лист	№ докум.	Подп.	Дата	Заземляющее устройство. Вариант 2	Лист
						83



M1:16

№п.п	Наименование	Артикул	Кол-во
1	Зажим полоса 40 - прут 10 (3 пластины 70x70мм)	lp-g3101	-
2	Зажим полоса 40 - полоса 40 (3 пластины 70x70мм)	lp-g3105	-
3	Заземлитель вертикальный уголок 50x50x5 L=3000 мм	gc-e5503	-
4	Пруток Φ 8мм горячеоцинкованная сталь	lpb-08-110-hz	-
	Пруток Φ 10мм горячеоцинкованная сталь	lpb-10-80-hz	-
5	Полоса 4x40мм горячеоцинкованная сталь	gcb-0440-38-hz	-
	Полоса 5x40мм горячеоцинкованная сталь	gcb-0540-30-hz	-

Изм.	Лист	№ докум.	Подп.	Дата	Заземляющее устройство. Вариант 3	Лист
						84



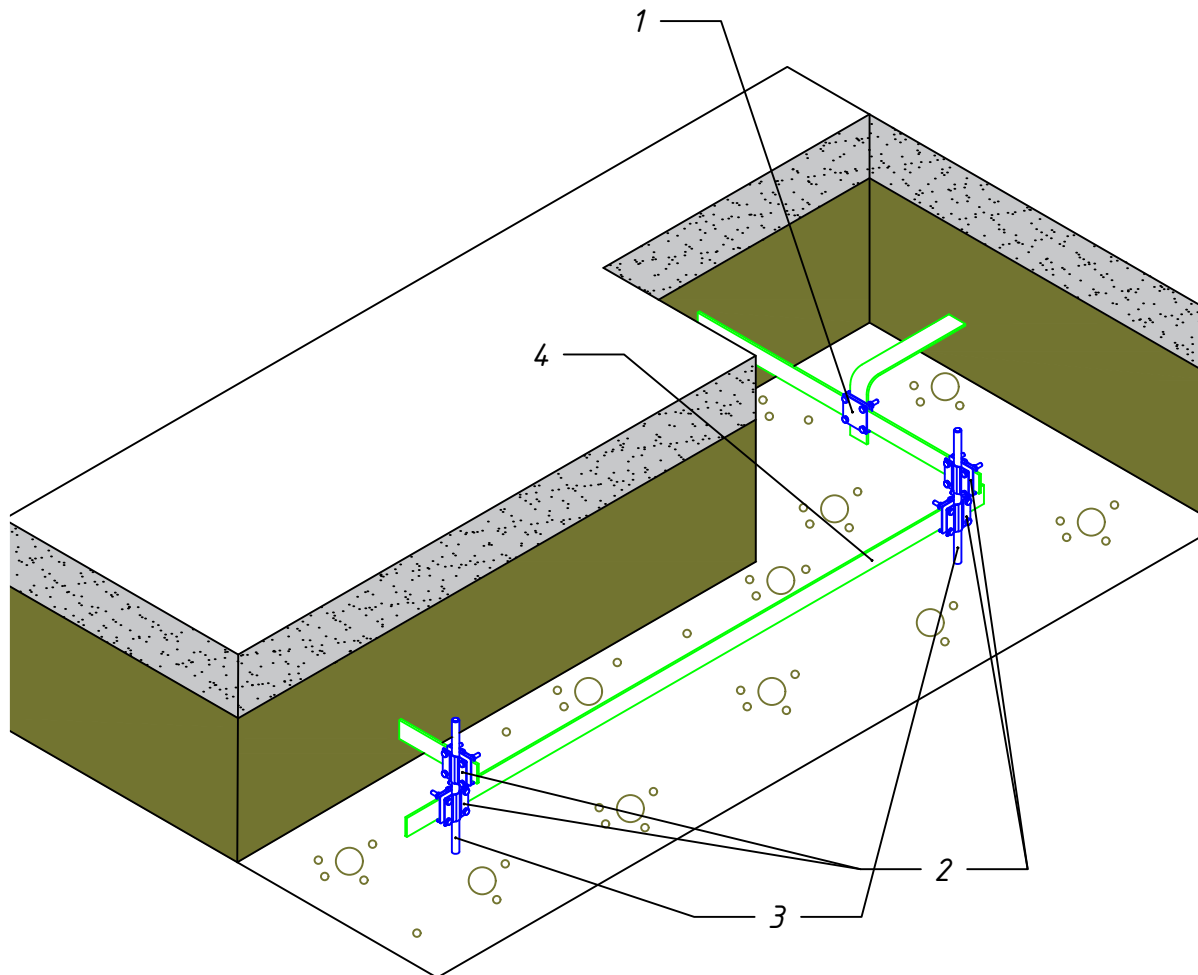
* - полный список артикулов можно посмотреть в каталоге СМЗ КУПОЛ

M1:16

№п.п	Наименование	Артикул	Кол-во
1	Зажим полоса 40 - прут 10 (3 пластины 70x70мм)	lp-g3101	-
2	Зажим полоса 40 - полоса 40 (3 пластины 70x70мм)	lp-g3105	-
3	Зажим штырь-полоса-прут	gc-g3116	-
4	Комплект заземления Зм (стержни D=20мм) безмуфтовый*	gc-24301	-
5	Пруток ф8мм горячеоцинкованная сталь	lpb-08-110-hz	-
	Пруток ф10мм горячеоцинкованная сталь	lpb-10-80-hz	-
6	Полоса 4x40мм горячеоцинкованная сталь	gcb-0440-38-hz	-
	Полоса 5x40мм горячеоцинкованная сталь	gcb-0540-30-hz	-

Изм.	Лист	№ докум.	Подп.	Дата	Заземляющее устройство. Вариант 4	Лист
						85

Формат А4



* - полный список артикулов можно посмотреть в каталоге СМЗ КУПОЛ

M1:16

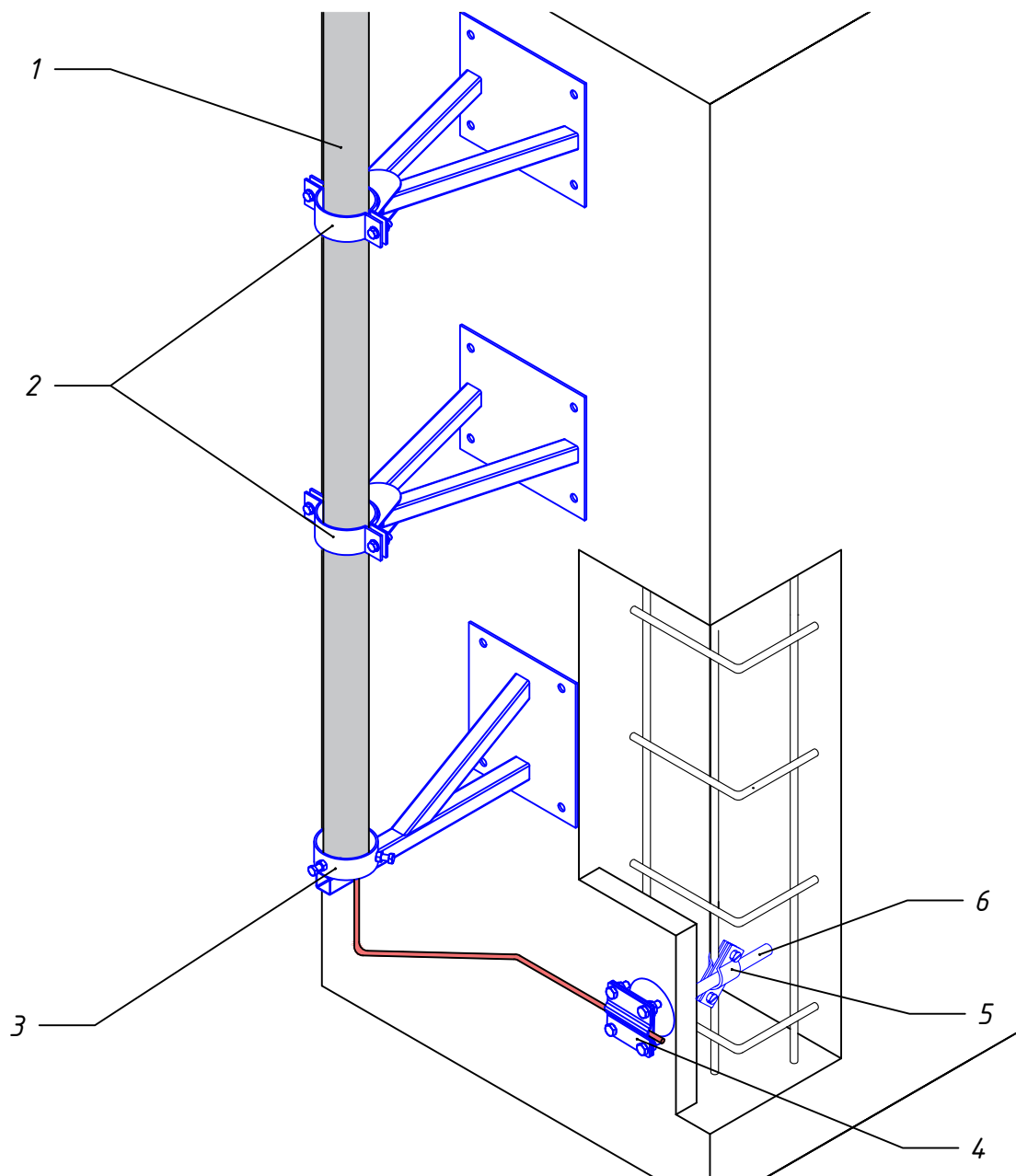
№п.п	Наименование	Артикул	Кол-во
1	Зажим полоса 40 - полоса 40 (3 пластины 70x70мм)	lp-gЭ105	-
2	Зажим штырь-полоса-прут	gc-gЭ116	-
3	Комплект заземления Эм (стержни D=20мм) безмуфтовый*	gc-24301	-
4	Полоса 4x40мм горячеоцинкованная сталь	gcb-0440-38-hz	-
	Полоса 5x40мм горячеоцинкованная сталь	gcb-0540-30-hz	-

					Лист
<i>Заземляющее устройство в виде треугольника</i>					86
Изм.	Лист	№ докум.	Подп.	Дата	

Формат А4

Стеновой и отдельностоящие молниеприемные мачты

					ЕКФ - СМЗ КУПОЛ	<i>Лист</i>
<i>Изм.</i>	<i>Лист</i>	<i>№ докум.</i>	<i>Подп.</i>	<i>Дата</i>		87

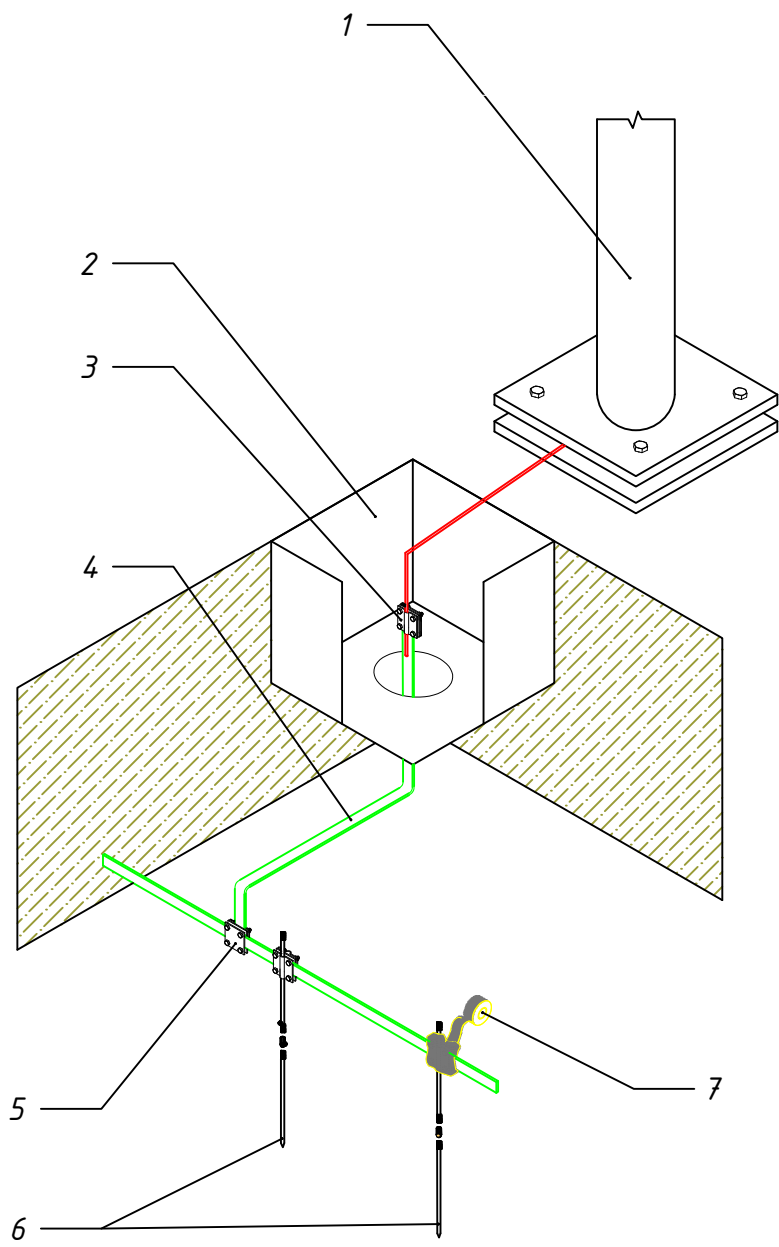


* - полный список артикулов можно посмотреть в каталоге СМЗ КУПОЛ

M1:20

№п.п	Наименование	Артикул	Кол-во
1	Молниеприемник секционный стеновой пассивный МССП-10 L=10м *	mssp-10	-
2	Кронштейн прижимной для трубы D=90мм *	kpmc-90	-
3	Кронштейн опорный для МССП-МССА-8-10м *	koms-90	1
4	Зажим полоса-прут на штыре	lp-55423	1
5	Зажим диаг. для заз. пров. - толщ. металла 3 мм	gc-57082-3	1
6	Точка заземления. закладная D=80мм, резьба M16, L=200мм	gc-22016	1

					Лист
<i>Стеновая молниеприемная мачта</i>					88
Изм.	Лист	№ докум.	Подп.	Дата	



* - полный список артикулов можно посмотреть в каталоге СМЗ КУПОЛ

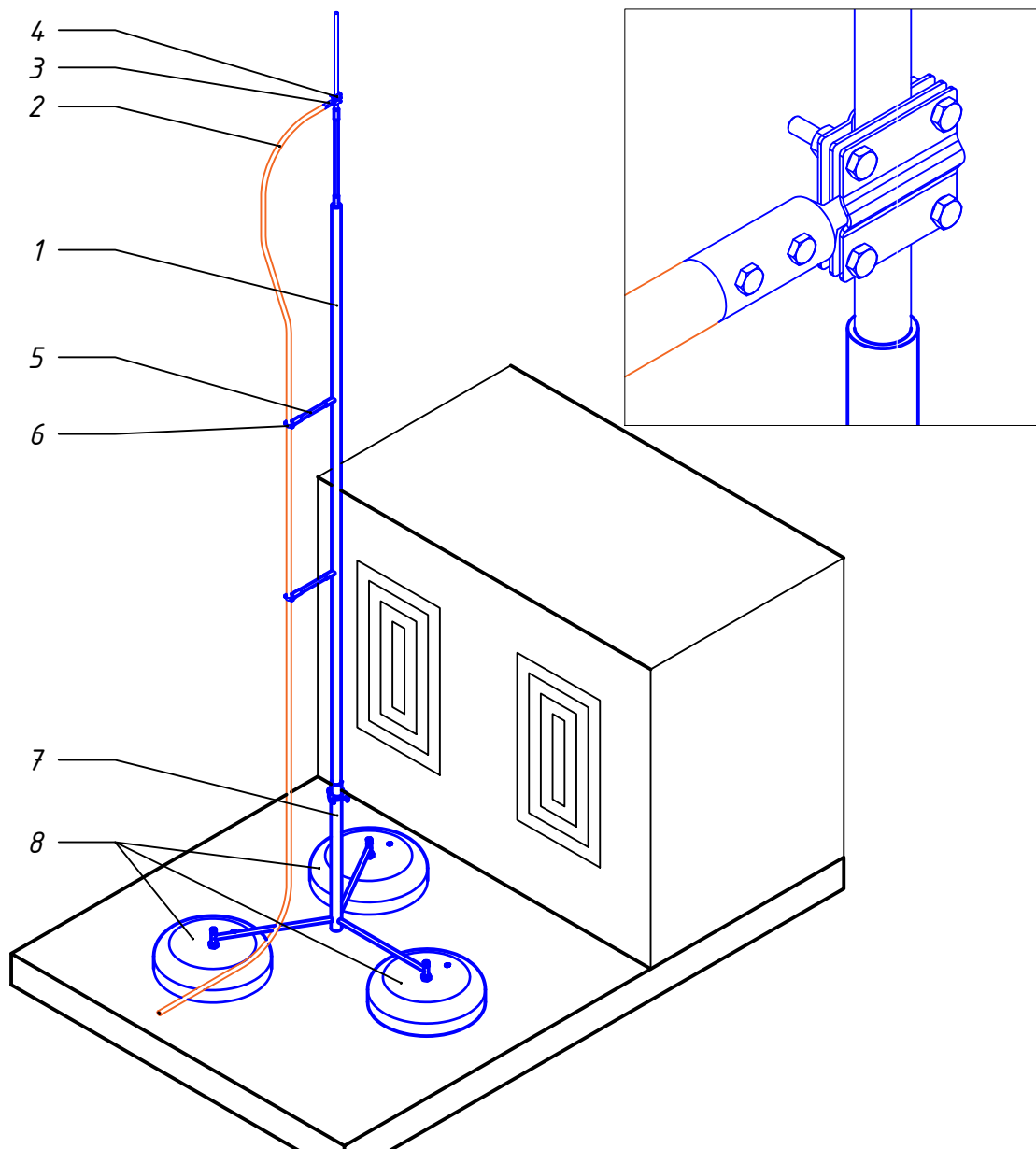
M1:40

№п.п	Наименование	Артикул	Кол-во
1	Мачта молниеприемная секционная пассивная алюминиевая ММСПА-6 L=6м *	mmspa-6	-
2	Грунтовой колодец контрольно-измерительный, 200x200x200мм	gc-8170	1
3	Зажим контрольный	lp-g3203	1
4	Полоса 4x40мм горячеоцинкованная сталь	gcb-0440-38-hz	-
	Полоса 5x40мм горячеоцинкованная сталь	gcb-0540-30-hz	-
5	Зажим полоса 40 - полоса 40	lp-g3105	-
6	Комплект заземления 6м (стержни D=20мм) безмуфтовый HZ EKF *	gc-24601	3
7	Гидроизоляционная лента PROFi	gc-wp-pro	-

Отдельностоящая молниеприемная мачта					Лист
					89
Изм.	Лист	№ докум.	Подп.	Дата	

Изолированная молниезащита

					ЕКФ - СМЗ КУПОЛ	<i>Лист</i>
<i>Изм.</i>	<i>Лист</i>	<i>№ докум.</i>	<i>Подп.</i>	<i>Дата</i>		90

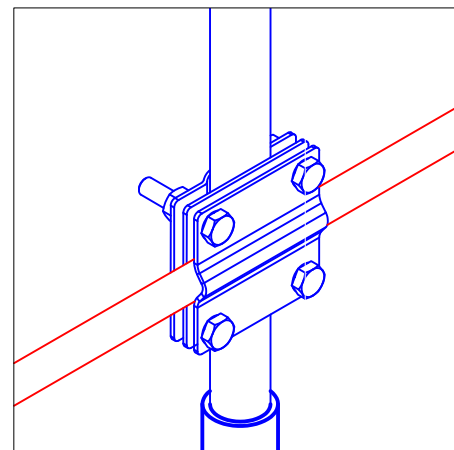
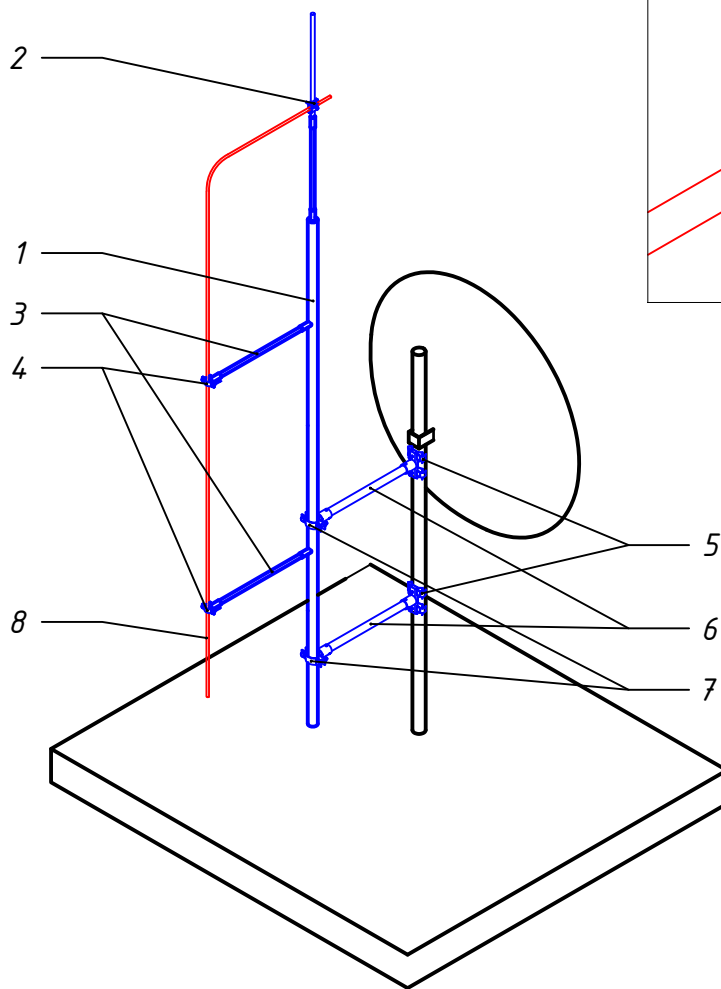


* - полный список артикулов можно посмотреть в каталоге СМЗ КУПОЛ

M1:30

№п.п	Наименование	Артикул	Кол-во
1	Изолированная мачта молниеприемника L=2м	ilp-12000	1
	Изолированная мачта молниеприемника L=3м	ilp-13000	1
	Изолированная мачта молниеприемника L=4м	ilp-14000	1
	Изолированная мачта молниеприемника L=5м	ilp-15000	1
	Изолированная мачта молниеприемника L=6м	ilp-16000	1
	Изолированная мачта молниеприемника L=7м	ilp-17000	1
	Изолированная мачта молниеприемника L=8м	ilp-18000	1
	Изолированная мачта молниеприемника L=10м	ilp-110000	1
2	Изолированный токоотвод *	ilp-c9035-100	-
3	Наконечник для подключения изолированного токоотвода *	ilp-k0001	1
4	Зажим штырь-полоса-прут	gc-g3116	1
5	Штанга изоляционная L=500мм D=21мм М8 *	ilp-05300	-
6	Держатель для изолирующей штанги D=8-16мм М8 *	ilp-05002	-
7	Тренога для мачты молниеприемной	lp-l0700	1
8	Бетонное основание 40 кг	lp-l0500	3
9	Подкладка под бетонное основание 500x500мм	lp-500500	3

					Лист
<i>Изолированный молниеприемник на треноге</i>					91
Изм.	Лист	№ докум.	Подп.	Дата	

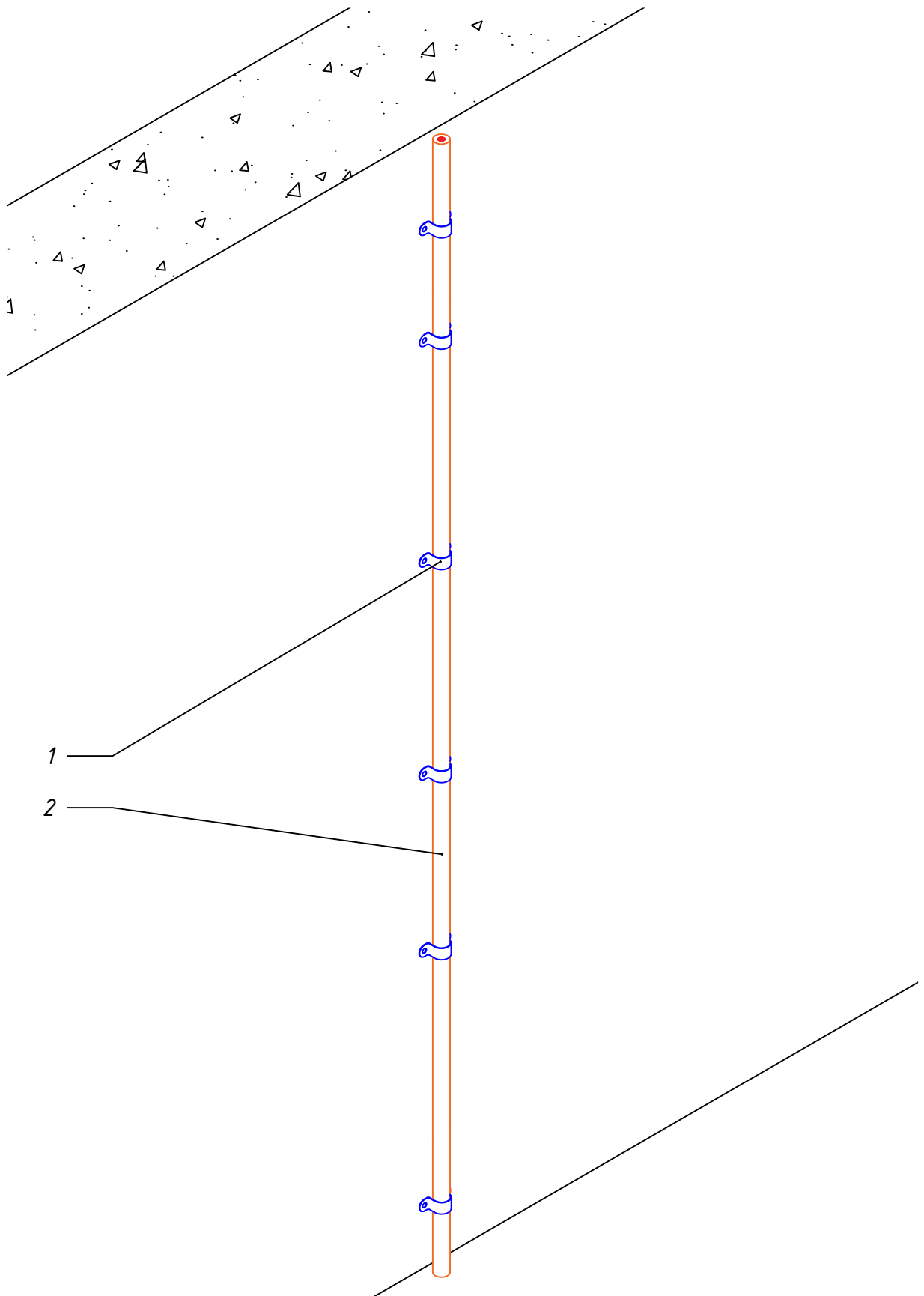


* - полный список артикулов можно посмотреть в каталоге СМЗ КУПОЛ

M1:30

№п.п	Наименование	Артикул	Кол-во		
1	Изолированная мачта молниеприемника L=2м	ilp-12000	1		
	Изолированная мачта молниеприемника L=3м	ilp-13000	1		
	Изолированная мачта молниеприемника L=4м	ilp-14000	1		
	Изолированная мачта молниеприемника L=5м	ilp-15000	1		
	Изолированная мачта молниеприемника L=6м	ilp-16000	1		
	Изолированная мачта молниеприемника L=7м	ilp-17000	1		
	Изолированная мачта молниеприемника L=8м	ilp-18000	1		
	Изолированная мачта молниеприемника L=10м	ilp-110000	1		
2	Зажим штырь-полоса-прут	gc-g3116	1		
3	Штанга изоляционная L=750мм D=21мм M8 *	ilp-05400	-		
4	Держатель для изолирующей штанги D=8-16мм M8 *	ilp-05002	-		
5	Крепления на трубы D=500мм M16	ilp-05501-16	2		
6	Штанга изоляционная L=500мм D=32мм M16 *	ilp-05500	2		
7	Держатель молниеприёмной мачты D=20-40мм M16 *	ilp-05006	2		
8	Пруток ф8мм горячеоцинкованная сталь	lрb-08-110-hz	-		
	Пруток ф10мм горячеоцинкованная сталь	lрb-10-80-hz	-		
	Пруток ф8мм алюминиевый	lр-08-al	-		
	Пруток ф10мм алюминиевый	lр-10-al	-		
Изолированный молниеприемник с креплением на оборудовании			Лист		
Изм.	Лист	№ докум.	Подп.	Дата	92

Формат А4

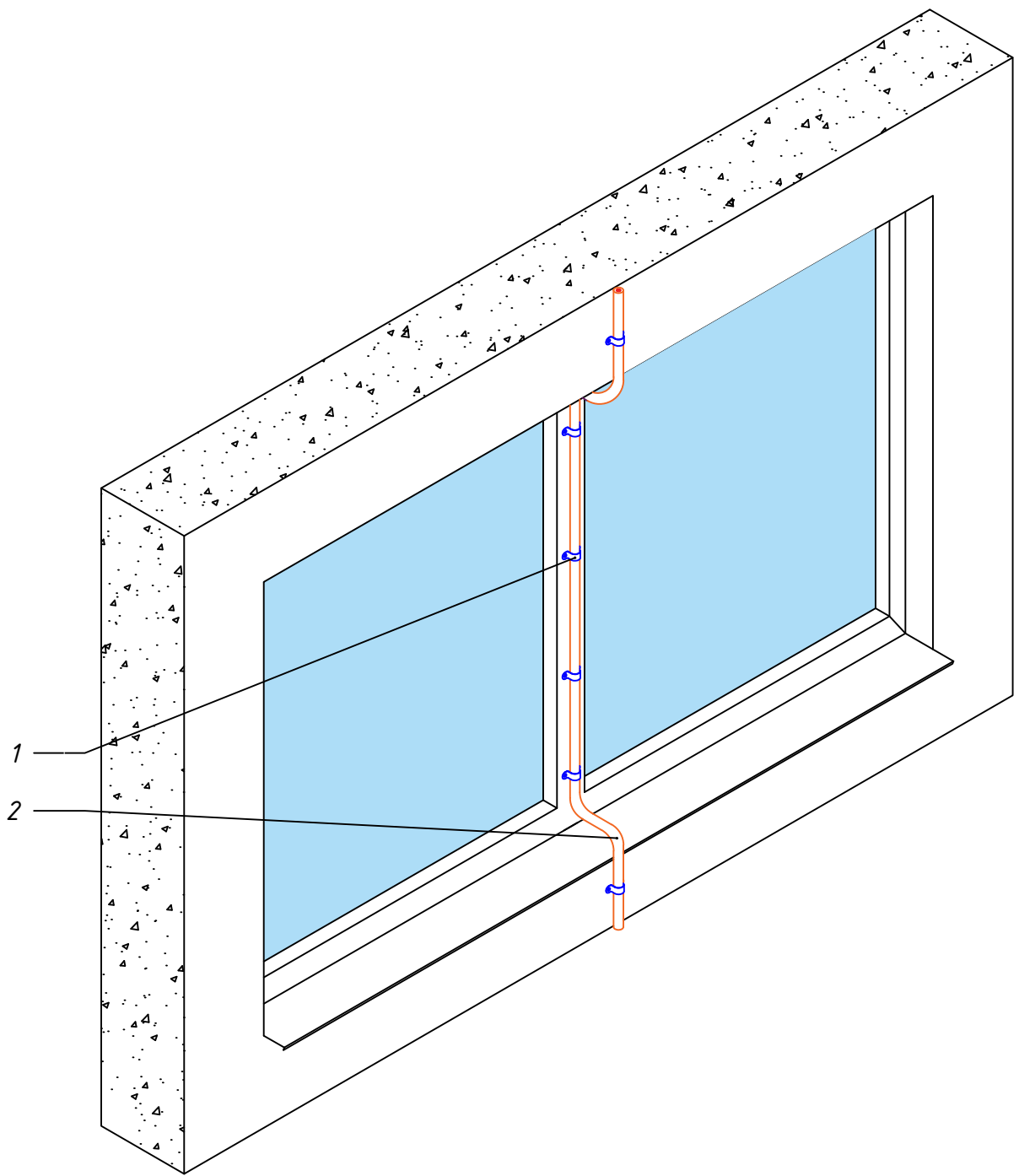


* - полный список артикулов можно посмотреть в каталоге СМЗ КУПОЛ

M1:10

№п.п	Наименование	Артикул	Кол-во
1	Скоба метал. двухлапковая d19-20 мм	sm-2-19-20	-
2	Изолированный токоотвод*	ip-c9035-100	-

				Лист
Изолированный токоотвод				93
Изм.	Лист	№ докум.	Подп.	Дата

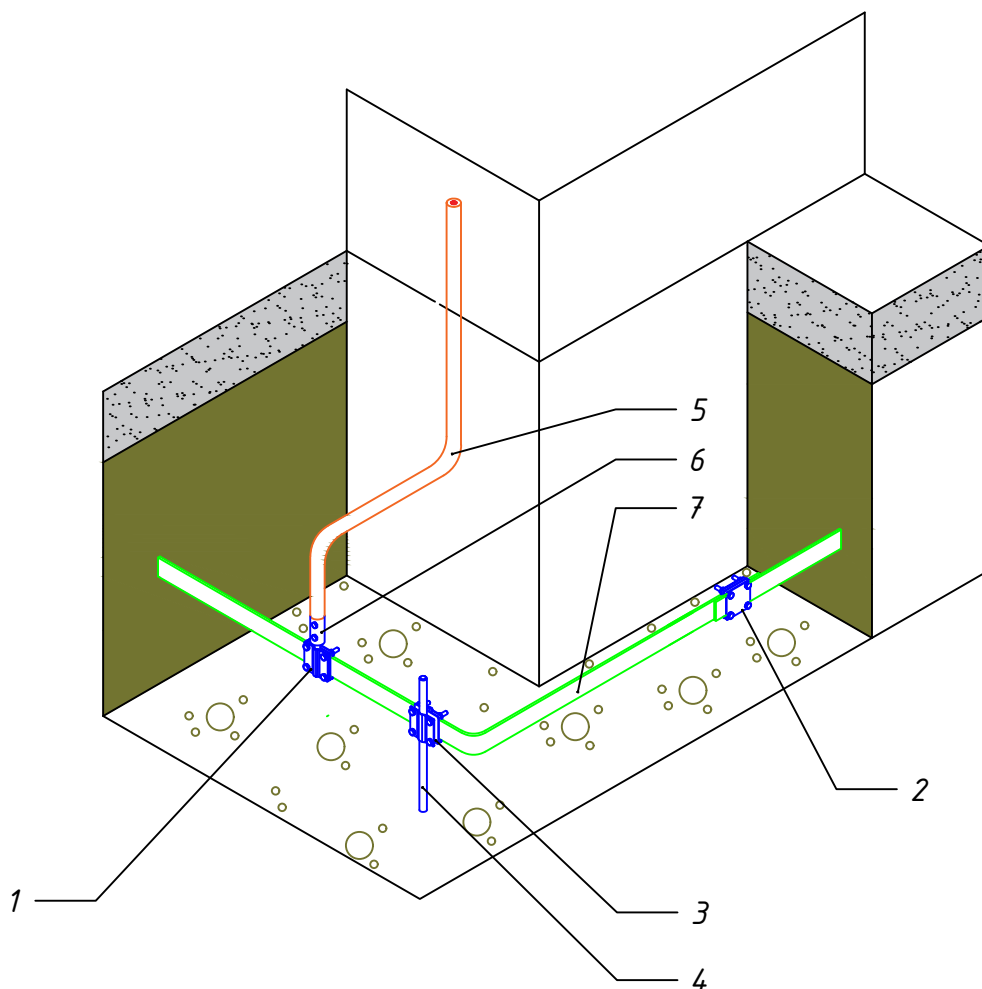


* - полный список артикулов можно посмотреть в каталоге СМЗ КУПОЛ

M1:10

№п.п	Наименование	Артикул	Кол-во
1	Скоба метал. двухлапковая d19-20 мм	sm-2-19-20	-
2	Изолированный токоотвод*	itp-c9035-100	-

					Лист
<i>Изолированный токоотвод на оконной раме</i>					94
Изм.	Лист	№ докум.	Подп.	Дата	



* - полный список артикулов можно посмотреть в каталоге СМЗ КУПОЛ

M1:16

№п.п	Наименование	Артикул	Кол-во
1	Зажим полоса 40 - прут 10 (3 пластины 70x70мм)	лр-г3101	-
2	Зажим полоса 40 - полоса 40 (3 пластины 70x70мм)	лр-г3105	-
3	Зажим штырь-полоса-прут	гс-г3116	-
4	Комплект заземления Зм (стержни D=20мм) безмуфтовый*	гс-24301	-
5	Изолированный токоотвод *	илр-с9035-100	-
6	Наконечник для подключения изолированного токоотвода *	илр-к0001	-
7	Полоса 4x40мм горячеоцинкованная сталь	гсб-0440-38-hz	-
	Полоса 5x40мм горячеоцинкованная сталь	гсб-0540-30-hz	-

Заземляющее устройство. Подключение изолированного токоотвода					Лист
					95
Изм.	Лист	№ докум.	Подп.	Дата	

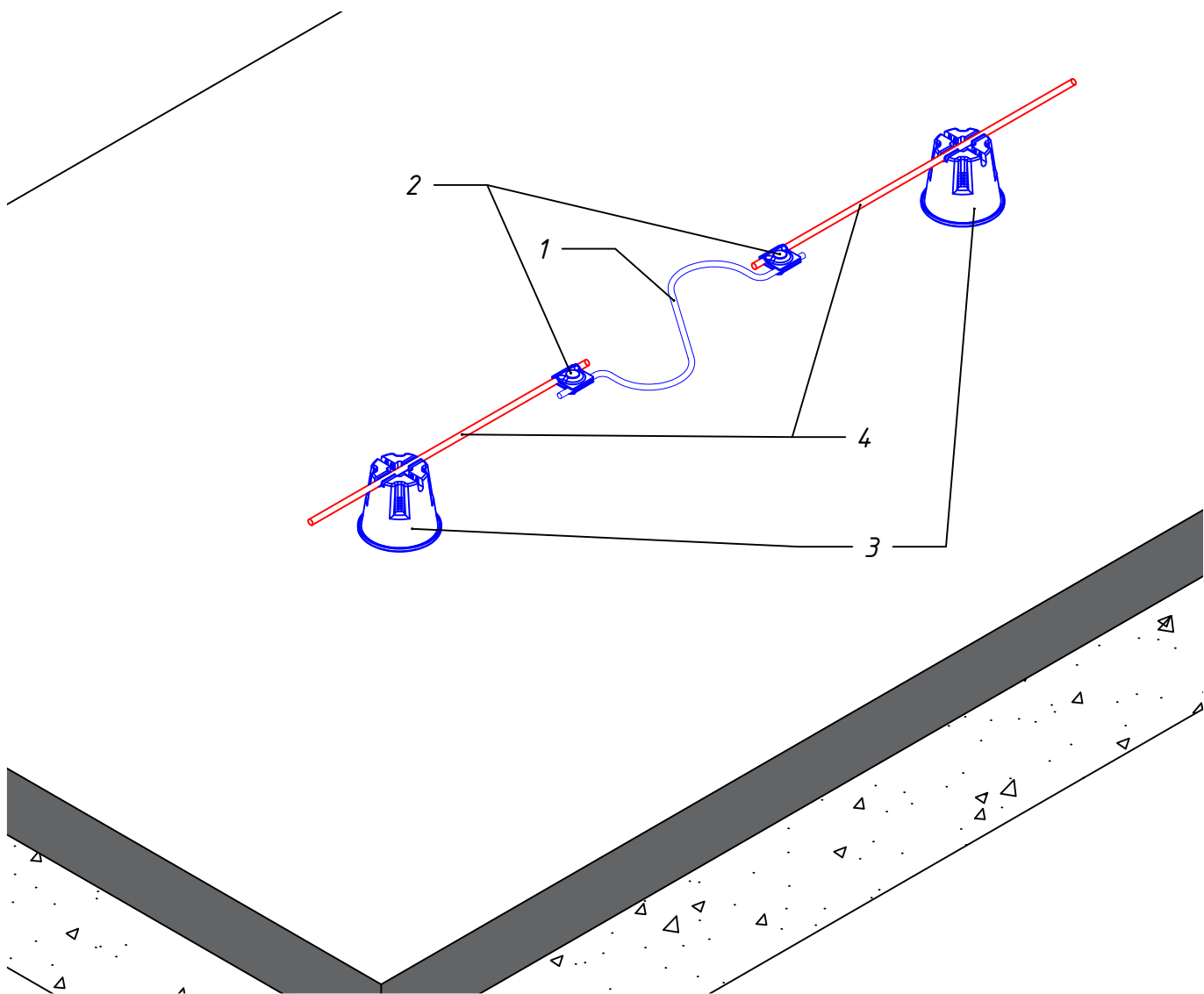
Формат А4

Рекомендации по применению дополнительных элементов

					ЕКФ - СМЗ КУПОЛ	<i>Лист</i>
<i>Изм.</i>	<i>Лист</i>	<i>№ докум.</i>	<i>Подп.</i>	<i>Дата</i>		96

Дополнительные элементы

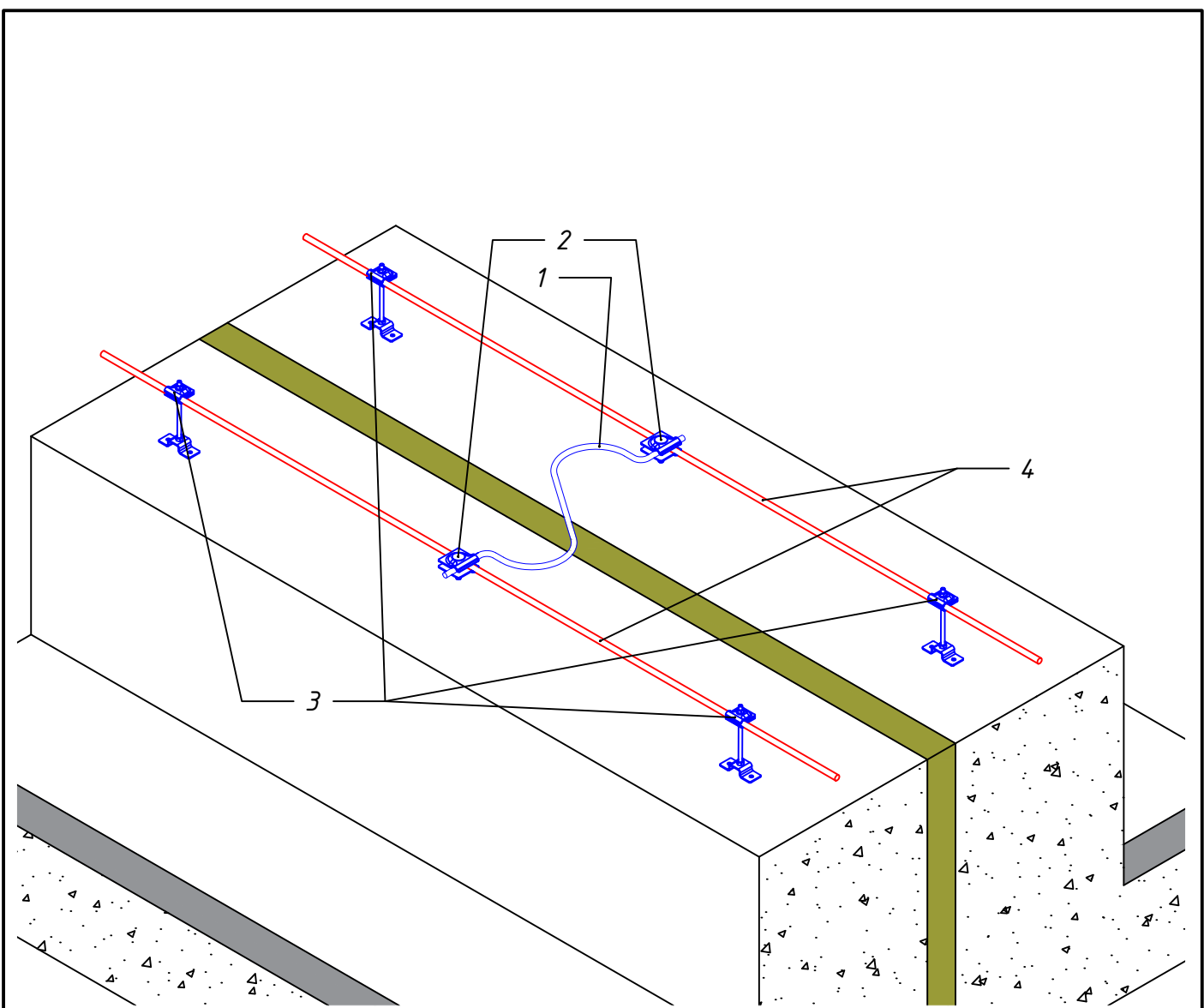
					ЕКФ- СМЗ КУПОЛ	<i>Лист</i>
<i>Изм.</i>	<i>Лист</i>	<i>№ докум.</i>	<i>Подп.</i>	<i>Дата</i>		97



M1:10

№п.п	Наименование	Артикул	Кол-во
1	Компенсатор алюминиевый	lp-55570-al	1
2	Зажим прута универсальный 30x30мм	lp-51510	2
	Зажим прута универсальный 45x45мм	lp-g3103	2
3	Держатель кровельный универсальный 8-10мм (с бетоном)	lp-d1000	-
	Держатель кровельный универсальный 8-10мм (без бетоном)	lp-d1000-casting	
4	Пруток ф8мм горячеоцинкованная сталь	lpb-08-110-hz	-
	Пруток ф10мм горячеоцинкованная сталь	lpb-10-80-hz	-
	Пруток ф8мм алюминиевый	lp-08-al	-
	Пруток ф10мм алюминиевый	lp-10-al	-

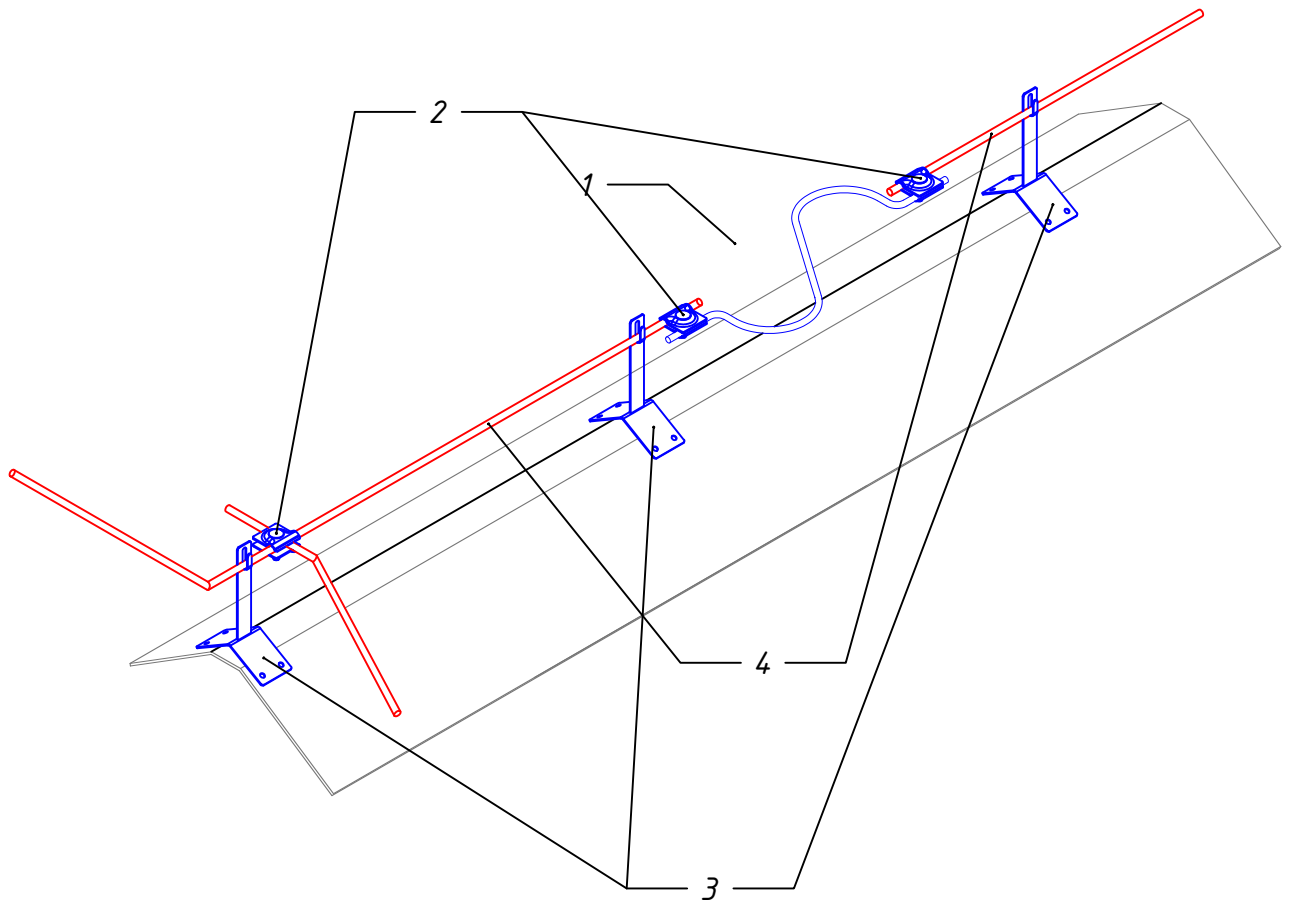
Изм.	Лист	№ докум.	Подп.	Дата	Компенсатор. Вариант 1	Лист
						98



M1:10

№п.п	Наименование	Артикул	Кол-во
1	Компенсатор алюминиевый	lp-55570-al	1
2	Зажим прута универсальный 30x30мм	lp-51510	2
	Зажим прута универсальный 45x45мм	lp-g3103	2
3	Держатель проводника на гор. и верт. пов., L=25мм	lp-35110	-
	Держатель проводника на гор. и верт. пов., L=80мм	lp-35080	
	Держатель проводника на гор. и верт. пов., L=100мм	lp-35110	
4	Пруток ф8мм горячеоцинкованная сталь	lpb-08-110-hz	-
	Пруток ф10мм горячеоцинкованная сталь	lpb-10-80-hz	-
	Пруток ф8мм алюминиевый	lp-08-al	-
	Пруток ф10мм алюминиевый	lp-10-al	-

Компенсатор. Деформационный шов. Вариант 2					Лист
					99
Изм.	Лист	№ докум.	Подп.	Дата	

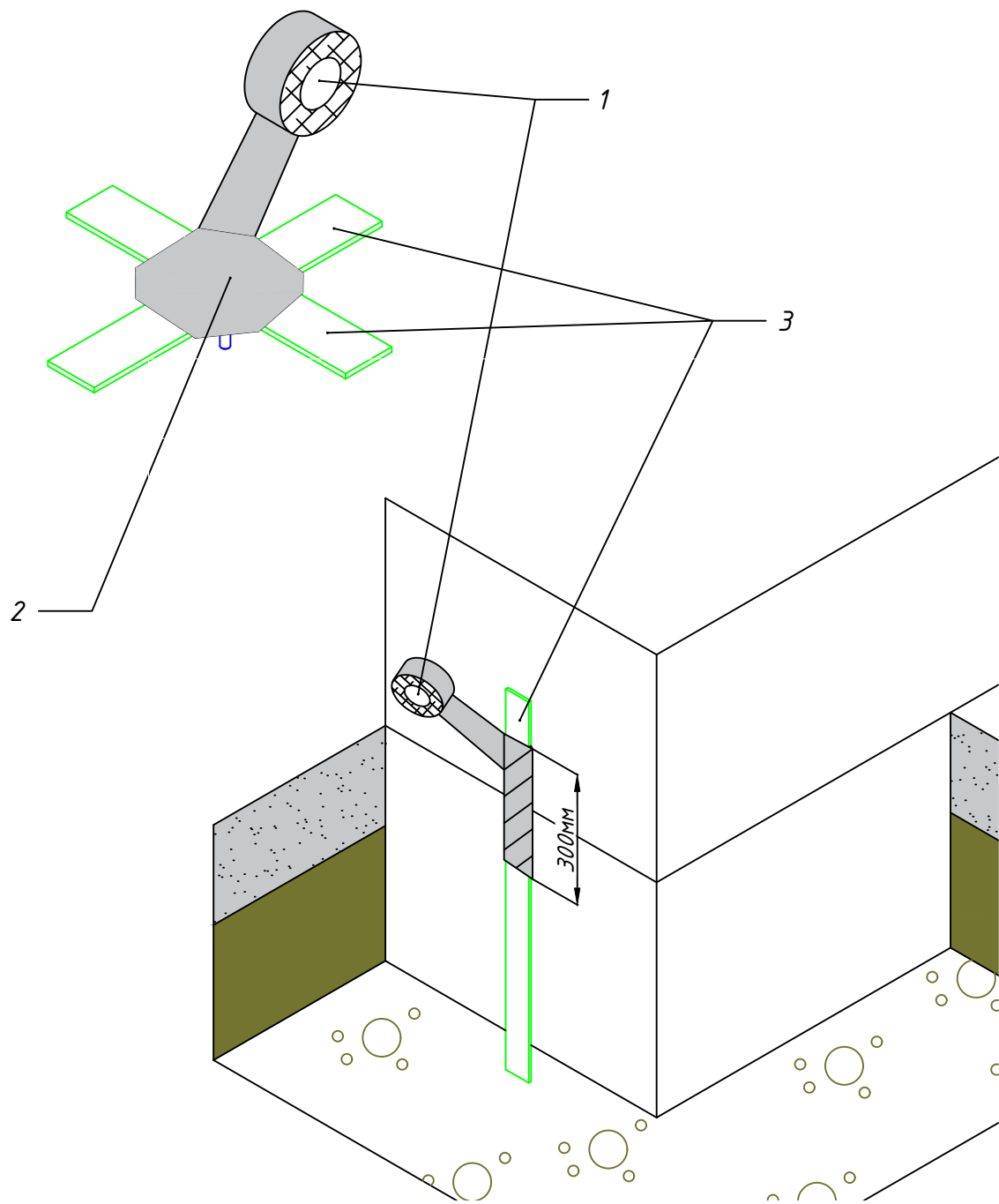


M1:10

№п.п	Наименование	Артикул	Кол-во
1	Компенсатор алюминиевый	lp-55570-al	1
2	Зажим прута универсальный 30x30мм	lp-51510	2
	Зажим прута универсальный 45x45мм	lp-g3103	2
3	Держатель кровельный на конёк 100/65мм	lp-d2202-cz	-
	Держатель кровельный на конёк 150/120мм	lp-d2201-cz	
4	Пруток ϕ 8мм горячеоцинкованная сталь	lpb-08-110-hz	-
	Пруток ϕ 10мм горячеоцинкованная сталь	lpb-10-80-hz	-
	Пруток ϕ 8мм алюминиевый	lp-08-al	-
	Пруток ϕ 10мм алюминиевый	lp-10-al	-

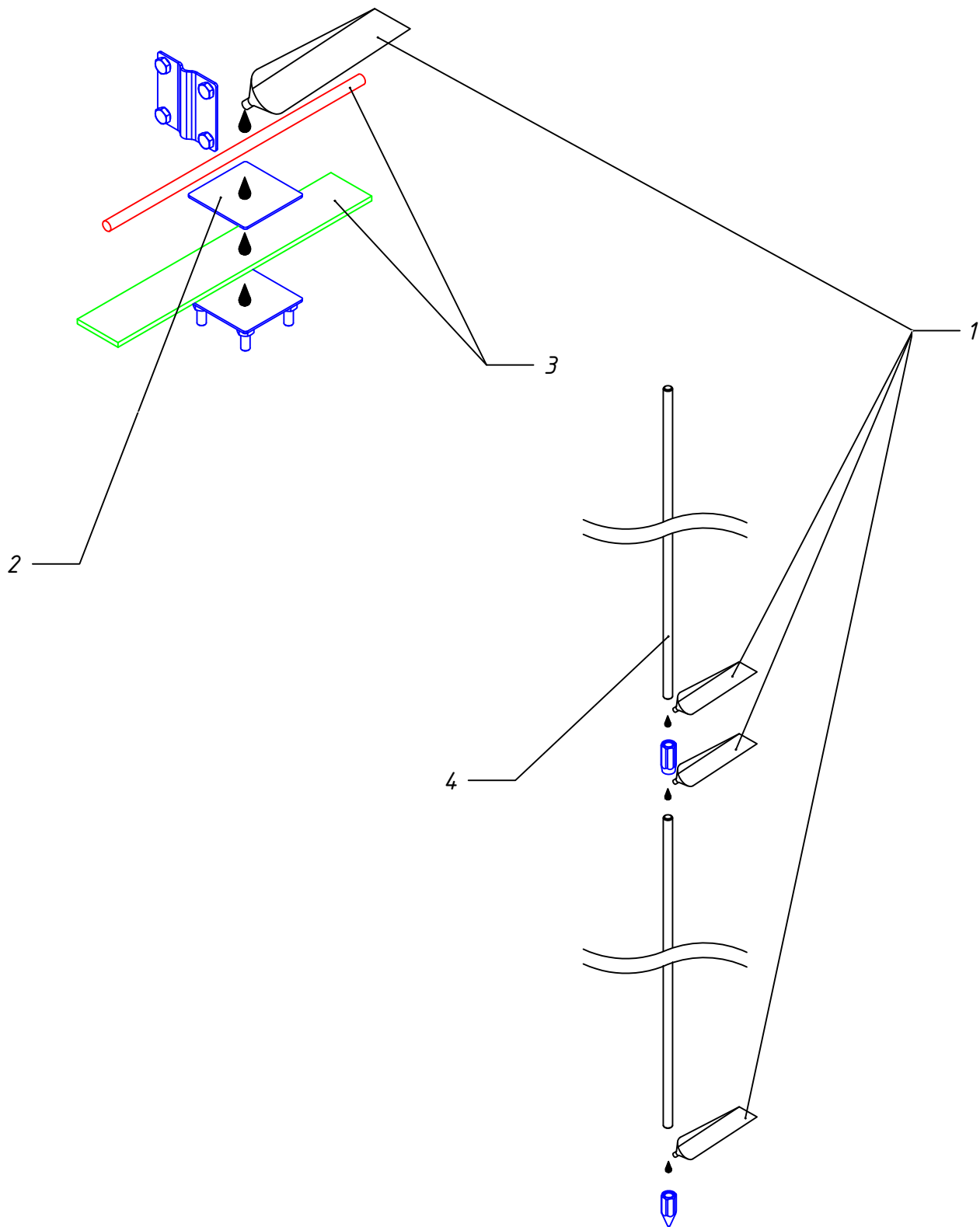
					Лист
Компенсатор. Вариант 3					100
Изм.	Лист	№ докум.	Подп.	Дата	

Формат А4



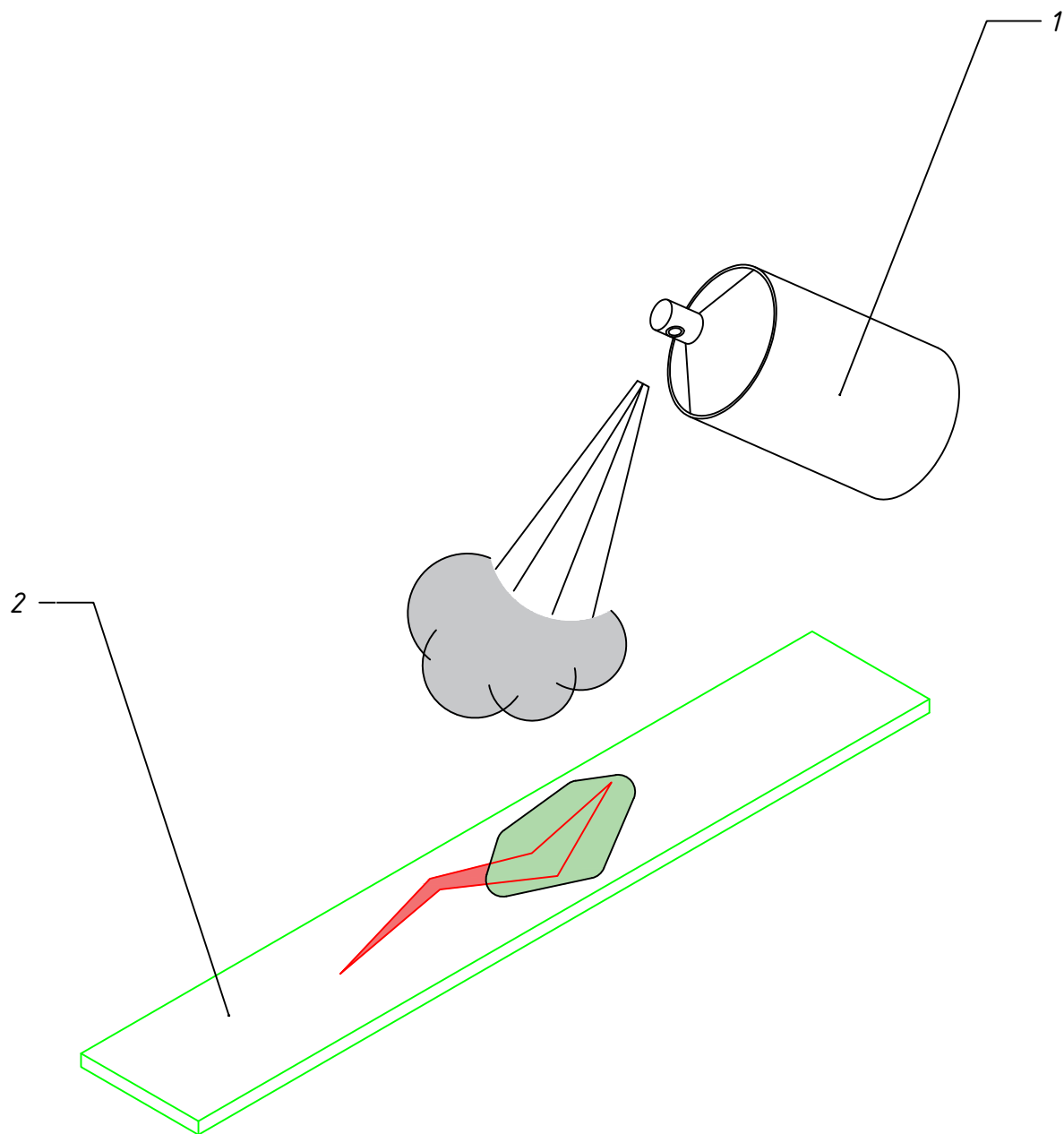
№п.п	Наименование	Артикул	Кол-во
1	Гидроизоляционная лента PROFИ	гс-вр-рго	-
2	Зажим	-	-
3	Проводник	-	-

					Лист
Изм.	Лист	№ докум.	Подп.	Дата	



<i>№п.п</i>	<i>Наименование</i>	<i>Артикул</i>	<i>Кол-во</i>
1	<i>Паста контактная токопроводящая PROFI</i>	<i>gc-cg-pro</i>	-
2	<i>Зажим</i>	-	-
3	<i>Проводник</i>	-	-
4	<i>Вертикальный заземлитель с комплектующими</i>	-	-

					<i>Лист</i>
<i>Паста контактная</i>					102
<i>Изм.</i>	<i>Лист</i>	<i>№ докум.</i>	<i>Подп.</i>	<i>Дата</i>	



№п.п	Наименование	Артикул	Кол-во			
1	Цинковый спрей "Presto" 400мл	Ip-zinc	-			
2	Проводник	-	-			
					Цинковый спрей	Лист
Изм.	Лист	№ докум.	Подп.	Дата		103

Расход дополнительных элементов

<i>Дополнительный элемент</i>	<i>Артикул</i>	<i>Кол-во</i>	<i>Расход элемента</i>
<i>Гидроизоляционная лента</i>	<i>гс-вр-рго</i>	<i>1 рулон</i>	<i>6 узлов 50см на один узел</i>
<i>Токопроводящая смазка</i>	<i>гс-сг-рго</i>	<i>1 тубик</i>	<i>5 узлов 20г на соединение</i>
<i>Цинковый спрей "Presto"</i>	<i>lp-zinc</i>	<i>1 балон</i>	<i>300м проводника</i>
<i>Компенсатор</i>	<i>lp-55570-al (Cu)-медь</i>	<i>1 шт</i>	<i>каждые 20м прута</i>

					<i>Таблица расхода дополнительных элементов</i>	<i>Лист</i>
<i>Изм.</i>	<i>Лист</i>	<i>№ докум.</i>	<i>Подп.</i>	<i>Дата</i>		<i>104</i>